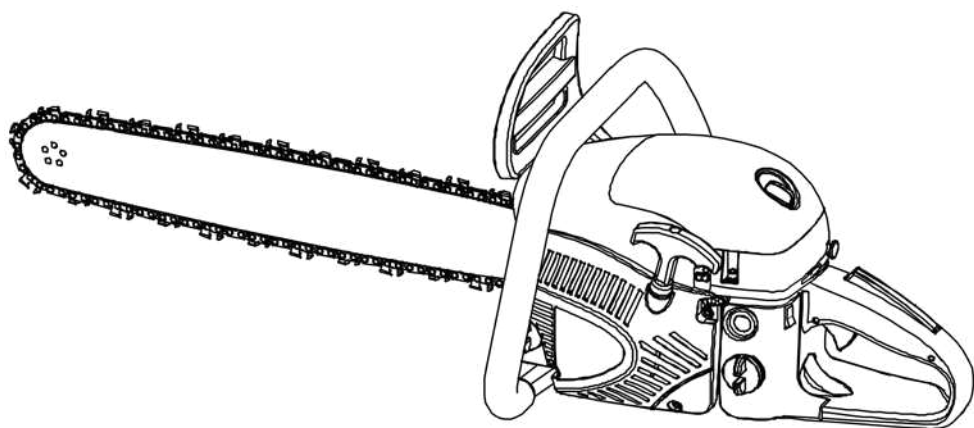


Mächtig

MCG-3545

Пила ланцюгова бензинова



UA

CE

ЗМІСТ

Вступ.....	3
1 Заходи безпеки.....	3
2 Опис і принцип роботи.....	6
3 Підготовка виробу до використання.....	8
4 Використання виробу.....	11
5 Технічне обслуговування виробу.....	12
6 Поточний ремонт складових частин виробу.....	14
7 Строк служби, зберігання, транспортування.....	15
8 Гарантії виробника (постачальника).....	15
9 Технічний паспорт.....	16
10 Комплектність.....	17
11 Утилізація.....	18
.	

ІНСТРУКЦІЯ З ЕКСПЛУАТАЦІЇ

(копія оригіналу)

УВАГА!

ШАНОВНИЙ ПОКУПЕЦЬ!

Вдячні Вам за придбання даної моделі інструменту торгової марки MÄCHTZ. Ця модель поєднує в собі сучасні конструктивні рішення для збільшення ресурсу роботи, продуктивності і надійності інструменту, а також для його безпечного використання. Ми впевнені, що продукція торгової марки MÄCHTZ буде Вашим помічником на довгі роки.

При покупці пили ланцюгової бензинової **MCG-3545** вимагайте перевірки її працездатності пробним запуском і перевірки відповідності комплектності (розділ «Комплектність» Інструкції з експлуатації).

Перед експлуатацією пили ланцюгової бензинової уважно вивчіть Інструкцію з експлуатації та дотримуйтесь заходів безпеки при роботі.

Переконайтеся, що Гарантійний талон повністю і правильно заповнений.

В процесі експлуатації дотримуйтесь вимог Інструкції з експлуатації (Технічного паспорта).

ВСТУП

Пила ланцюгова бензинова **MCG-3545** призначена для пиляння дерев, обрізки суків, заготівлі дров у побутових умовах.

Уважно вивчіть цю Інструкцію з експлуатації, в тому числі розділ «Заходи безпеки». Тільки таким чином Ви зможете навчитися правильно поводитися з інструментом і уникнете помилок і небезпечних ситуацій.



УВАГА! Порушення вказівок та інструкцій з техніки безпеки, можуть стати причиною пожежі та важких травм. Пам'ятайте, ваша безпека – ваша відповідальність.

1 ЗАХОДИ БЕЗПЕКИ

1.1 Загальні правила безпеки



УВАГА! Перед першим введенням в експлуатацію необхідно уважно ознайомитися із загальними правилами безпеки. Недотримання нижчезазначених вказівок з техніки безпеки може стати небезпечним для життя.



ПОПЕРЕДЖЕННЯ

Перед використанням обладнання повинні бути вжиті всі необхідні заходи безпеки для того, щоб зменшити ступінь ризику загоряння і знизити ймовірність пошкодження корпусу і деталей виробу. Ці запобіжні заходи викладені нижче.

Уважно прочитайте всі вказівки, перш ніж Ви спробуєте використовувати інструмент і збережіть їх.

1.1.1 Перед експлуатацією необхідно уважно ознайомитися з Інструкцією з експлуатації й дотримуватися її вимог.

1.1.2 Експлуатувати виріб необхідно згідно його призначення і вимог, зазначеними в Інструкції з експлуатації. Дбайливо ставтесь до виробу, не піддавайте його ударам, перевантаженням.

1.1.3 При роботі необхідно використовувати індивідуальні засоби захисту: захисні окуляри для захисту очей; засоби захисту від шуму; захисну маску (респіратор) для захисту від пилу; міцні рукавички для захисту рук; захисне взуття, захисну каску, якщо не виключена небезпека удару падаючими предметами. При роботі необхідно носити щільний спецодяг, який облягає.

1.1.4 При експлуатації бензопили необхідно виконувати правила пожежної безпеки. Паління, користування відкритим вогнем і нагрівальними приладами поблизу місця зберігання палива, або виробу забороняється. Запаси палива й масла необхідно зберігати в укритті на безпечній відстані від працюючого виробу, або відкритого вогню.

1.1.5 Будьте обережні при роботі з бензином. Пуск двигуна здійсніть на відстані не менш трьох метрів від місця заправки.

1.1.6 Забороняється заправляти бензопилу паливом і мастилом при працюючому двигуні.

1.1.7 Забороняється працювати бензопилою поблизу легкозаймистих матеріалів як у відкритих, так і в закритих приміщеннях. Існує небезпека вибуху або пожежі.

1.1.8 Щоразу перед початком роботи варто проводити технічний огляд і перевірку бензопили відповідно до пункту розділу «Підготовка до роботи» цієї Інструкції.

1.1.9 Технічне обслуговування необхідно здійснювати тільки з виключеною бензопилою.

1.1.10 При роботі не допускайте знаходження в небезпечній зоні сторонніх осіб, дітей і тварин.

1.1.11 Перед початком роботи займіть стійке положення, переконайтеся у тому, що робоче місце вільно від будь яких перешкод і був прокладений шлях евакуації.

1.1.12 Для зниження небезпеки віддачі під час роботи тримайте пилу двома руками щоб уникнути травм. Не працюйте одною рукою.

1.1.13 Слідкуйте за тим, щоб рукоятки пили були сухими й чистими.

1.1.14 Слідкуйте за тим, щоб у зоні руху пиляльного ланцюга не перебували які-небудь частини тіла.

1.1.15 Перед пуском переконайтеся в тому, щоб бензопила не торкалася сторонніх предметів.

1.1.16 Працювати бензопилою дозволяється тільки в добре провітрюваних місцях.

1.1.17 Необхідно вимикати двигун перед тим, як покласти бензопилу.

1.1.18 Носити бензопилу необхідно тільки з вимкненим двигуном. При цьому глушник повинен бути спрямований убік від тіла! Напрямна шина повинна бути спрямована назад.

1.1.19 При транспортуванні бензопили необхідно надягти на пиляльний ланцюг захисний кожух.

1.1.20 Не використовувати бензопилу, якщо вона перебуває в технічному стані обмеженої здатності до роботи.

1.1.21 Забороняється експлуатувати бензопилу при виникненні під час роботи хоча б однієї з наступних несправностей:

- несправність елементів керування;
- несправність гальма ланцюга або захисного кожуха передньої рукоятки;
- витік палива або масла;
- несправність системи змащення (відсутність подачі масла для змащення ланцюга);
- поява стороннього шуму або стукоту усередині бензопили;
- поломка або поява тріщин у корпусній деталі, рукоятці, захисному огороженні.

1.1.22 Забороняється:

- передавати бензопилу дітям, а також особам, які не ознайомилися з існуючою інструкцією;
- використовувати бензопилу для пиляння інших матеріалів, крім деревини;
- використовувати бензопилу у вибухонебезпечній атмосфері.

1.1.23 Стережіться опіків, тому що деякі частини бензопили нагріваються до високої температури.

1.1.24 Забороняється валити дерева, якщо у Вас немає спеціального знання й досвіду. Перед тим як валити дерево прочитайте відповідні інструкції, які можна знайти, наприклад, на відповідних сайтах Інтернету.

1.1.25 Будьте обережні при обрізанні сучків і кущів, тому що тонкі гілки можуть заплутатися в ланцюзі, вилітати в різні боки, або вивести Вас з рівноваги.

1.1.26 Необхідно звертати увагу на гілки у защемленому стані. Існує можливість віддачі у разі звільнення.

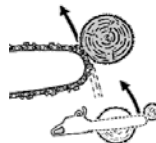


УВАГА! Віддача може привести до смертельних різаних ран.



1.1.27 Засоби безпеки при віддачі (ривку назад). Віддача є найбільш частою причиною нещасних випадків:

- при віддачі, пила, вийшовши з під контролю, відкидається несподівано у бік користувача, наприклад: якщо пиляльний ланцюг у зоні навколо верхньої чверті вершини шини випадково натрапляє на дерево або інший твердий предмет,



або якщо при обрізці суків пила стикається з іншим суком. Не сподівайтесь тільки на засоби що знижують віддачу, які інтегровані в пилу. Найбільш надійним способом уникнути віддачі є обачна й правильна робота;

- усвідомлення можливості виникнення віддачі може знизити або виключити момент несподіванки. Неконтрольована реакція може стати причиною нещасного випадку;
- при роботі пилу завжди тримайте двома руками, при цьому права рука повинна перебувати на задній рукоятці, ліва - на передній рукоятці (теж саме для "шульг"). Для надійного утримання пили передню й задню рукоятки щільно охоплюйте великими пальцями рук. Міцна хватка допоможе знизити небезпеку віддачі і зберегти контроль над пилою;
- переконайтеся у тому, що робоче місце вільне від будь-яких перешкод. Вершина шини не повинна торкатися дерева або іншого твердого предмету;
- пиляти треба при високій швидкості двигуна;
- при роботі не нахиляйтеся сильно вперед і не пиляйте вище рівня плеча;
- спостерігайте постійно за вершиною шини;
- не пиляйте вершиною шини;
- ніколи не зрізуйте більш одного сука за один раз;
- шину вставляйте в початий розпил дуже обережно;
- «врізання» виконувати тільки при наявності досвіду в роботі подібним чином;
- звернути увагу на положення ствола і напрямок зусилля, що стискають щілину розпилу і які могли б затиснути пиляльний ланцюг;
- працюйте тільки з правильно заточеним і натягнутим пиляльним ланцюгом;
- заточення пиляльного ланцюга й технічне обслуговування повинні здійснюватися відповідно з існуючою інструкцією;
- для заміни використовуйте тільки шини й пиляльні ланцюги, які рекомендовані заводом виробником ТМ МАСНТЗ.

1.2 Особливі вимоги експлуатації виробу (Заходи безпеки)

1.2.1 Застосовувати виріб дозволяється тільки відповідно до призначення, яке зазначене у Інструкції з експлуатації.

1.2.2 При експлуатації виробу необхідно дотримуватися всіх вимог Інструкції з експлуатації (Технічного паспорту), дбайливо поводитися з ним. До роботи з виробом допускаються лише особи, які пройшли відповідне навчання і мають допуск до роботи з бензопилами. 1.2.3 При приготуванні, зберіганні паливної суміші, при заправці бензопили існує висока ймовірність займання:

- будьте обережні! Бензин надзвичайно легко запалюється;
- перебувайте на безпечній відстані від відкритого вогню;
- не проливайте паливо;
- перед заправкою паливом завжди зупиняйте двигун;
- не виконуйте заправку, поки двигун не охолоне повністю - паливо може перелитися - небезпека пожежі;
- різьбову пробку паливного баку відкручуйте обережно, з тим щоб надлишковий тиск знижувався повільно і паливо не могло розбризкуватися;
- заправку паливом виконувати тільки на добре провітрюваних місцях;
- якщо паливо було пролите, виріб необхідно негайно очистити;
- слідкуйте за тим, щоб паливо не потрапило на одяг, в іншому випадку негайно змінити одяг.

1.2.4 Двигун при витягнутому штекері запального проводу або при викрученій свічці запалювання дозволяється запускати за допомогою пускового пристрою тільки тоді, коли вимикач зупинки знаходиться в позиції «STOP» (Зупинка) - небезпека пожежі через іскри запалювання поза циліндром!

1.2.5 Паливну суміш, бензин, масло для двотактних двигунів і масло для змащення пиляльного ланцюга зберігати тільки в каністрах, надписаних належним чином згідно з приписами.

Уникати прямого попадання бензину на шкіру, а також вдихання бензинових парів - небезпечно для здоров'я!

1.2.6 **При несправності гальмівної системи пиляльного ланцюга, бензопилу негайно зупинити - небезпека травми! Зверніться до сервісної служби ТМ МАСНТЗ ! Не користуйтеся бензопилою до повного усунення несправності.**

1.2.7 Тривале користування бензопилою може привести до викликаних вібрацією порушень місцевого кровообігу (синдром «білих пальців»).

Загальноприйнята тривалість користування пристроєм не може бути встановлена, тому що це залежить від багатьох факторів.

Тривалість часу роботи з пристроєм може бути збільшена завдяки:

- захисту рук (товсті рукавички);
- роботі з перервами.

Тривалість часу роботи з пристроєм скорочується внаслідок:

- особистої схильності робітника до поганого кровообігу (ознаки: часто холодні пальці, свербіння пальців);
- низьких зовнішніх температур;
- великих зусиль при утримуванні бензопили (надмірне стискання заважає кровообігу).



УВАГА! При регулярному, тривалому використанні бензопилою і при повторній появі негативних симптомів (наприклад, свербіння пальців) рекомендується виконувати регулярне медичне обстеження.

2 ОПИС І ПРИНЦИП РОБОТИ

2.1 Призначення виробу

2.1.1 Пила ланцюгова бензинова **MCG-3545** (надалі – виріб, пила, бензопила) призначена для пиляння дерев, обрізки суків, заготівлі дров у побутових умовах.

Пила забезпечена захисним пристроєм - механічним гальмом ланцюга, що зупиняє його рух протягом декількох часток секунди, а також праймером і системою «легкий старт» для полегшення запуску двигуна бензопили. Пила не призначена для тривалих робіт, оскільки вібрація несприятливо впливає на стан здоров'я.

2.1.2 Пила може експлуатуватися в умовах:

- температура навколишнього середовища від мінус 15 °С до плюс 40 °С;
- відносна вологість повітря до 80% при 20 °С;
- висота над рівнем моря до 1500 м.

2.1.3 У зв'язку з постійною роботою над вдосконаленням виробу, виробник залишає за собою право вносити в його конструкцію незначні зміни, які не відображені в цій Інструкції з експлуатації (Технічному паспорті) і не впливають на ефективну і безпечну роботу інструменту. Тому дані та ілюстрації, які наведені в цій Інструкції з експлуатації, не можуть служити підставою для претензій.

2.2 Склад виробу

Зовнішній вигляд пили ланцюгової бензинової **MCG-3545** показаний на рисунку 1.

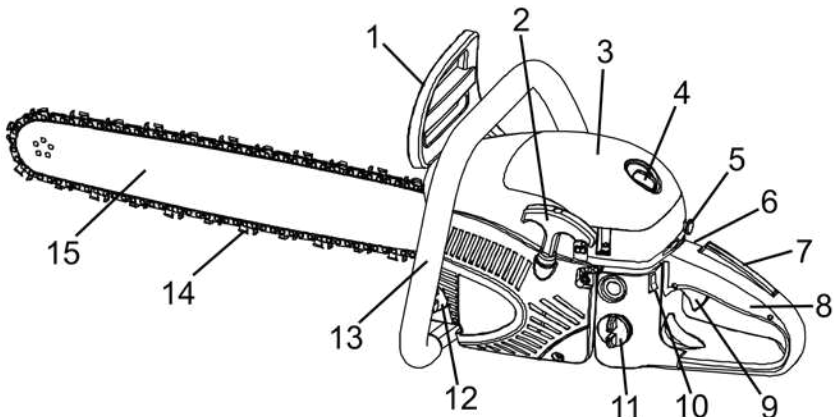


Рисунок 1

1. Передній захисний пристрій з функцією гальма ланцюга
2. Рукоятка пускового троса стартера
3. Кришка повітряного фільтру
4. Фіксатор кришки повітряного фільтра
5. Важіль управління дросельною заслінкою
6. Праймер (помпа підкачування паливної суміші), розташований на правій стороні задньої частини корпусу виробу
7. Запобіжний важіль
8. Задня рукоятка
9. Клавіша акселератора (важіль подачі палива)
10. Пусковий вимикач
11. Кришка паливного бака
12. Кришка масляного бака для змащення ланцюга
13. Передня рукоятка
14. Ланцюг
15. Напрямна шина

2.3 Пристрій і принцип роботи

2.3.1 Виріб складається з наступних складових частин: пиляльної гарнітури, одноциліндрового двотактного карбюраторного двигуна з повітряним охолодженням, системи запалювання, карбюратора, паливної системи, системи автоматичного змащування ланцюга, стартеру бензопили.

2.3.2 Пиляльна гарнітура - консольного типу, складається з пиляльного ланцюга, направляючої шини і приводної шестерні. Змащення направляючого паза направляючої шини в процесі роботи - безперервне, автоматичне, за допомогою плунжерного безклапанного насоса золотникового типу. Насос і масляний бак для змащення ланцюга розташовані в корпусі двигуна.

2.3.3 Для більш безпечного процесу натягування ланцюга регульовальний гвинт механізму натягування виведений з боку кришки зчеплення. Крім того, такий тип конструкції скорочує час і спрощує процес натягування ланцюга.

2.3.4 Двотактний двигун виробу працює на паливній суміші бензину і масла, яка одночасно виконує змащення деталей циліндро-поршневої групи. Регулювання обертів двигуна (необхідну подачу повітряно-бензинової суміші) та налаштування при запуску виробу здійснюється карбюратором.

Запалювання бензопили являє собою систему, яка забезпечує появу іскри в момент запуску і роботи двигуна. Даний процес відбувається в результаті загоряння паливної суміші в циліндрі електричним розрядом. Пристроєм для підпалювання паливної суміші служить свічка запалювання, яка спрацьовує у встановлений момент роботи двигуна на кожному циклі.

Охолодження двигуна здійснюється повітряною системою, що складається з відцентрового вентилятора, крильчатка якого знаходиться на маховику, і кожуха, які направляють потік повітря на ребристу поверхню циліндра. Ступінь охолодження двигуна залежить від температури навколишнього повітря, забруднення ребер циліндру, а також від якості паливної суміші. Збагачення паливної суміші призводить до зниження температури двигуна, а збіднення - до підвищення.

2.3.5 Виріб оснащений механізмом легкого запуску. Конструкція цієї системи дуже проста і надійна. Витягаючи шнур, стискається додаткова пружина, яка встановлена між бобиною стартеру і маховиком. У певний момент ця пружина звільняє накопичену енергію і починає обертати маховик колінчастого валу двигуна бензопили. Запуск двигуна виходить легким і плавним, без ривків. Таку пилу легко завести, не докладаючи великих фізичних зусиль.

2.3.6 Для найбільш безпечного користування виріб має гальмо пиляльного ланцюга, яке встановлене для захисту оператора від травм при віддачі (відкиданні) пили в процесі роботи. Ланцюг при спрацьовуванні гальма зупиняється протягом часток секунди. Гальмо ланцюга при віддачі може включатися як вручну через натискання (в сторону пиляльної гарнітури) лівою рукою переднього захисного пристрою для рук, так і автоматично - під дією інерції мас цього ж захисного пристрою.

2.3.7 Для полегшення запуску двигуна (особливо при низькій температурі) виріб забезпечений ручною помпою (праймером) для підкачування паливної суміші в карбюратор перед запуском двигуна. «Зайва» паливна суміш з карбюратора відводиться назад в паливний бак - свічка при підкачуванні «не заливається».

2.3.8 У зв'язку з постійним вдосконаленням виріб може мати незначні відмінності від опису та рисунків, які не погіршують його експлуатаційних властивостей.

3 ПІДГОТОВКА ВИРОБУ ДО ВИКОРИСТАННЯ



УВАГА! Забороняється починати роботу виробом, не виконавши вимог з техніки безпеки, зазначених у розділі 1 «Заходи безпеки» цієї Інструкції з експлуатації. Перед початком зборки виробу слід зняти всі транспортні прокладки та стрічки і після цього переходити до складання виробу.

3.1 Складання

Перед початком роботи (при вимкненій бензопилі) необхідно здійснити складання частин пили та регулювання натягу ланцюга в наступному порядку:



УВАГА! Перед монтажем гребінки а також при будь-яких регулюваннях переконайтеся, що запалювання пили вимкнено.

- Надягніть міцні рукавички для захисту рук.
- Встановіть гребінку за допомогою двох гвинтів. Гребінка може використовуватися в якості опори під час пиляння.
- Переконайтеся у тому, що важіль гальма ланцюга (1) віджати убік передньої рукоятці (13).
- Відверніть гайки кріплення кришки зчеплення (пиляльної гарнітури), зніміть кришку.
- Використовуючи викрутку поверніть регульовальний гвинт натягу ланцюга (виведений з боку кришки зчеплення) поки хвостовик не дійде до кінця свого ходу в напрямку ведучої шестірні (зірочки).
- Встановіть напрямну шину. Перед встановленням шини обов'язково треба зняти транспортну прокладку з місця монтажу шини.
- Пиляльний ланцюг (14) накладіть на ведучу шестірню (зірочку), а ведучі ланки ланцюга введіть в паз шини (15) (при цьому ланцюг повинен злегка звисати). Ріжучі зуби на напрямній шині повинні дивитися в напрямку обертання ланцюга.
- Направляючу шину (15) підійміть за вершину і обертайте натяжний гвинт до моменту прилягання ланцюга до шини.
- Встановіть кришку (при цьому направляючі носики вставте в відповідні отвори корпусу двигуна) і закріпіть її гайками, при цьому ланцюг не повинен зіскочити з шини, а хвостовик регулятора натягу ланцюга повинен входити у відповідний отвір на шині.

3.2 Регулювання натягу ланцюга

Правильний натяг ланцюга дуже важливий і тому повинен контролюватися перед кожним початком роботи й під час роботи:

- Надягніть міцні рукавички для захисту рук;
- Трохи послабте гайки, які закріплюють кришку зчеплення. Спроби натягнути ланцюг, коли гайки закручені дуже щільно, можуть привести до пошкодження пили.
- Перевірте натяг ланцюга. Використовуйте викрутку з комбінованого ключа, щоб пересунути ланцюг уздовж направляючої шини. Якщо ланцюг не обертається, значить, натяг занадто сильний. Якщо занадто слабкий, то ланцюг буде провисати зі шини.
- Відрегулюйте натяг. Під час використання ланцюг розтягується. Особливо уважно слідкуйте за натягуванням ланцюга в перший час Вашої роботи з пилою. Ви можете відрегулювати натяг ланцюга, послабивши гайки, які закріплюють кришку, і повернувши регульовальний гвинт на 1/4 обороту, піднімаючи ланцюг на шині:
- якщо ланцюг натягнутий занадто туго, поверніть регульовальний гвинт на 1/4 обороту проти годинникової стрілки;
- якщо ланцюг натягнутий занадто слабо, поверніть регульовальний гвинт на 1/4 обороту за годинниковою стрілкою.
- Потягніть вгору за кінець шини і затягніть гайки кришки гальма. Знову перевірте натягнення ланцюга.



УВАГА! Якщо натяг ланцюга занадто слабкий, то ланцюг може зіскочити з направляючої шини і привести до серйозних травм.

Примітка: новий ланцюг досить швидко розтягується, і повторне регулювання необхідно приблизно після п'яти розпилів. Надалі інтервали регулювання збільшуються.



УВАГА! Неправильне регулювання натягнення ланцюга приводить до швидкого зношування ланцюга, шини й ведучої зірочки.

3.3 Підготовка паливної суміші

3.3.1 Масло для приготування паливної суміші

Необхідно використовувати високоякісне масло, призначене для 2-тактних двигунів з повітряним охолодженням, відповідне класифікації API TB або API TC, JASO FB або JASO FC у такому співвідношенні:

Тип масла	Співвідношення масло/бензин
Мінеральне масло для двотактних двигунів	1:30 (3,3% від об'єму бензину)
Синтетичне (напівсинтетичне) масло для двотактних двигунів	1:40 (2,5% від об'єму бензину)

Забороноюється використання масла, яке призначено для 2-тактних двигунів з водяним охолодженням (для човнових моторів), високоспритних двигунів (наприклад, скутерів і мопедів), а також масла, не сертифікованого за класифікацією API (JASO), тому що таке використання може призвести до роботи двигуна в умовах недостатнього змащення й uszkodженню поршневої групи (задирки поршня і циліндра).

3.3.2 Рекомендований тип бензину

Рекомендується використовувати високоякісний не етилований бензин високого очищення з октановим числом не нижче 90 (A-92, A-93, A-95).



Увага! Ніколи не використовуйте нерозведений маслом бензин. У результаті застосування нерозведеного бензину двигун вийде з ладу. Строго дотримуйтесь зазначеного співвідношення бензин/масло.

3.3.3 Змішування бензину з маслом необхідно здійснювати перед заправленням пили в окремої канистрі.

3.3.4 Для правильного дозування масла рекомендується використовувати медичний шприц без голки об'ємом 10-20 мл.

3.3.5 Рекомендується користуватися таблицею 1 для підготовки паливної суміші.

Таблиця 1

Бензин, літрів	Мінеральне масло, мл	Синтетичне масло, мл
0,5	16,5	12,5
1	33	25
2	67	50
3	100	75
5	165	125
Співвідношення бензин/масло	30:1 (30 частин бензину на одну частину масла, тобто 3,3% масла від кількості бензину)	40:1 (40 частин бензину на одну частину масла, тобто 2,5% масла від кількості бензину)

Після закінчення дозування потрясіть канистру для гарного перемішування суміші.

3.4 Заправка паливної сумішшю

- перед заправкою переконайтеся, щоб паливна суміш була добре перемішана, для цього збовтайте ємність з паливною сумішшю.
- вимкніть пилу (якщо вона перебувала в роботі) і витримайте час для охолодження не менш ніж 2 хвилини.
- повільно відкрийте кришку паливного баку (11).
- заправте бак паливною сумішшю.
- щільно закрийте кришку паливного баку.



УВАГА! Для зменшення ризику виникнення пожежі необхідно врахувати наступні види запобіжних заходів:

- не паліть і не ставте ніякі гарячі предмети поруч з паливом;
- після заправки щільно затягніть кришку паливного баку;
- після заправки віднесіть бензопилу в сторону від місця заправки як мінімум на 3 метри.



УВАГА! Бензин і паливна суміш дуже пожеже-небезпечні. Будьте обережні при поводженні з бензином і маслом. Тримайте їх подалі від вогню і не дихайте їх парами.

3.5 Заправка маслом бака для змащення ланцюга

Щораз, коли Ви наповнюєте паливний бак паливною сумішшю, наповнюйте масляний бак для змащення ланцюга маслом. Для цього:

- відкрийте кришку масляного баку для змащення ланцюга (12) для заправки маслом.
- перевірте рівень масла, при необхідності додайте масло.
- використовуйте для змащення ланцюга чисті, відповідні сезону моторні мінеральні або напівсинтетичні масла (влітку - в'язкістю SAE10W-30 або SAE10W-40, взимку – SAE10W-20) або індустриальні: I-20, I-40.



УВАГА! Ніколи не застосовуйте відпрацьоване масло. Це призведе до пошкодження масляного насосу, направляючої шини і пиляльного ланцюга.

3.6 Щораз перед роботою необхідно виконати технічний огляд пили, при цьому необхідно перевірити:

- комплектність і надійність кріплення деталей;
- відсутність витоків паливної суміші або масла;
- цілісність деталей корпусу, захисних кожухів, рукояток і їх справність;
- натяг пиляльного ланцюга;
- чіткість роботи вимикача та важеля управління дросельною заслінкою;
- спрацьовування муфти зчеплення (після запуску переконайтеся у тому, що пиляльний ланцюг зупиняється при відпусканні важеля управління дросельною заслінкою);
- справність гальма ланцюга;
- справність системи подачі масла для змащення ланцюга (ланцюг і напрямна шина завжди повинні бути добре змащені).

3.7 Перевірка справності гальма ланцюга здійснюється після запуску двигуна в такий спосіб:

- гальмо ланцюга відпущене (ланцюг рухається при натисканні на важіль управління дросельною заслінкою), коли важіль захисного пристрою (1) встановлений у бік передньої рукоятки. Це нормальне положення при роботі.
- гальмо ланцюга приведенне в дію (ланцюг не рухається при натисканні на важіль управління дросельною заслінкою), коли важіль захисного пристрою відсунутий уперед (убік пиляльної гарнітури).



УВАГА! Перед кожним запуском перевіряйте стан інерційного гальма. Коли інерційне гальмо ланцюга приведенне в дію (убік пиляльної гарнітури) ланцюг на шині простягається вільно від руки (цю операцію можна виконувати тільки в робочих рукавичках).

Примітка. Важіль захисного пристрою повинен в обох положеннях фіксуватися («клацнути»).



УВАГА! У випадку несправності гальма ланцюга працювати пилою забороняється. Для усунення цієї несправності необхідно скористатися послугами спеціалізованого сервісного центру.

4 ВИКОРИСТАННЯ ВИРОБУ

4.1 При роботі з виробом необхідно виконувати всі вимоги розділу 1 (Заходи безпеки) цієї Інструкції з експлуатації.

4.2 Запуск холодного двигуна

- Перед запуском двигуна переконайтеся, що гальмо ланцюга активоване (важіль захисного пристрою **(1)** переведений уперед (убік пиляльної гарнітури)).
- Переведіть пусковий вимикач **(10)** в положення «Ввімкнутий» («I», «ON»).
- Повністю витягніть важіль управління дросельною заслінкою **(5)** (в положення «**ШОК**» – повітряна заслінка повністю закрита).
- Декількома натисканнями на гумову грушу праймера **(8)** закачайте паливну суміш в карбюратор.
- Поставте пилу на землю й займіть безпечне положення, при цьому ланцюг пили не повинен дотикатися до сторонніх предметів. Візьміться лівою рукою за передню рукоятку. Притисніть бензопилу до землі, наступивши правою ногою на нижню частину задньої рукоятки.



УВАГА! Ця бензопила оснащена системою стартера «легкий старт»!

Дотримуйтесь правил запуску двигуна бензопил, що мають систему «легкий старт». Конструкція цієї системи дуже проста і надійна. Витягаючи шнур стартера, стискується додаткова потужна пружина, яка встановлена між бобіною стартера і маховиком. У певний момент ця пружина звільняє накопичену енергію і починає обертати маховик з колінчастим валом двигуна бензопили. Запуск двигуна виходить легким і плавним, без ривків. Таку пилу легко завести, не докладаючи великих фізичних зусиль.

ОБЕРЕЖНО!



Шнур стартера бензопили з системою «легкий старт» не слід сильно і різко тягнути, так як натяг шнура сприяє лише стиску пружини (дію компресії в цьому випадку долати не доводиться). Зайві різкі ривки шнура при взводі стартера можуть призвести до виведення з ладу системи запуску (стартер) бензопили і можуть стати причиною відмови у наданні гарантійного ремонту.

- Візьміть рукоятку стартера **(2)** правою рукою і плавно потягніть шнур стартера. Зверніть увагу: не витягуйте повністю шнур стартера і не випускайте рукоятку стартера при витягнутому шнурі - це може привести до пошкодження стартера. Потягніть рукоятку запуску **(2)** кілька разів, поки двигун не почне підхоплювати обертати, інакше ось-ось заведеться. Припиніть тягнути шнур стартера і негайно перейдіть до наступного кроку.
- Натисніть на важіль управління дросельною заслінкою **(5)**, встановивши його в проміжне положення «**START**» (повітряна заслінка закрита наполовину).
- Правою рукою потягніть рукоятку стартера кілька разів, поки двигун не запуститься. Дайте двигуну попрацювати приблизно 5 секунд.
- Потім встановіть (повністю засувайте) важіль дросельної заслінки **(5)** в положення «**RUN**» (режим холостого ходу).
- Важіль захисного пристрою **(1)** відтягніть до передньої рукоятці **(13)** - гальмо пиляльного ланцюга буде відпущене (деактивоване). Бензопила готова до роботи.
- Управління швидкістю обертів двигуна здійснюється ступенем натиску на клавішу акселератора **(9)**.



УВАГА! Коли двигун працює на холостих обертах, ланцюг не повинен рухатися.

4.3 Повторний запуск прогрітого двигуна

- Перед запуском двигуна переконайтеся, що гальмо ланцюга активоване (важіль захисного пристрою (1) переведений уперед (убік пиляльної гарнітури)).
- Переведіть пусковий вимикач (10) в положення «Ввімкнутий» («I», «ON»).
- Встановить важіль управління дросельною заслінкою (5) в проміжне положення «START» (повітряна заслінка закрита наполовину).
- Правою рукою потягніть рукоятку стартера кілька разів, поки двигун не запуститься. Дайте двигуну попрацювати приблизно 5 секунд.
- Потім встановіть (повністю засувайте) важіль дросельної заслінки (5) в положення «RUN» (режим холостого ходу).
- Важіль захисного пристрою (1) відтягніть до передньої рукоятці (13) - гальмо пиляльного ланцюга буде відпущене (деактивоване). Бензопила готова до роботи.
- Управління швидкістю обертів двигуна здійснюється ступенем натиску на клавішу акселератора (9).

4.4 Проблемний запуск

Якщо двигун не запуститься після 10 спроб, це може означати, що він залитий паливом. Залитий двигун можна очистити від зайвого палива (продути) встановленням важеля дросельної заслінки в положення «RUN» (важіль повністю засунутий (повітряна заслінка повністю відкрита)) і виконанням після цього вищезазначеної процедури запуску прогрітого двигуна. Переконайтеся, що вимикач запалювання знаходиться в положенні «Ввімкнутий» («I», «ON»). Для запуску може знадобитися багаторазова кількість ривків рукоятки стартера, в залежності від того, наскільки двигун залитий паливом. Якщо двигун не запускається, дивіться Таблицю можливих несправностей.

4.5 Зупинка двигуна

- Відпустити клавішу подачі палива (9).
- Переведіть пусковий вимикач (10) у положення «Вимкнений» («O», «OFF»).
- Дочекайтесь поки двигун і ланцюг зупиняться.

4.6 Обкатування

Перед початком експлуатації бензопили потрібне її попереднє обкатування. Воно необхідне, з одного боку, для продовження служби бензинового двигуна: під час фази обкатування рухливі деталі повинні спочатку притертися одна до одної, тому що в приводному механізмі підвищене тертя. З другого боку, під час обкатування можна придбати необхідні навички для роботи з бензопилою. Це особливо важливо для тих, хто працює з бензопилою вперше.

Перед тим, як запускати бензопилу, обов'язково перевіряйте наявність масла в бачку для змащення ланцюга. На великих обертах при відсутності змащення ланцюга може вийти з ладу ланцюг і шина. В процесі роботи можна легко перевірити наявність масла для змащення ланцюга. При працюючій бензопилі на високих обертах направте шину на чистий аркуш паперу. При нормальному надходженні масла на аркуші буде видна смужка масла.

Обкатування необхідно виконувати протягом 15-20 хвилин. Забороняється при обкатуванні тривалий час працювати бензопилою в режимі холостого ходу. Допускається робота на холостому ходу протягом 5 хвилин з періодичною «прогазівкою» двигуна з інтервалом в 20-30 секунд. Потім необхідно продовжити обкатування в робочому режимі з невеликим навантаженням. Це має на увазі під собою пиляння дерев невеликого діаметру з мінімальними зусиллями з боку оператора.

Після обкатування бензопили рекомендується пред'явити її в сервісний центр для контрольного налаштування карбюратора. Налаштування може здійснювати тільки кваліфікований фахівець (за рахунок власника бензопили). Після налаштування можна використовувати бензопилу згідно Інструкції з експлуатації.

Рекомендується періодично (приблизно 1 раз на півроку) пред'являти бензопилу в сервісний центр для проведення профілактичних робіт та перевірки налаштування карбюратора.

5 ТЕХНІЧНЕ ОБСЛУГОВУВАННЯ ВИРОБУ



УВАГА! Не виконуйте технічне обслуговування бензопили, при гарячому двигуні, щоб уникнути загоряння та опіків.

Правильне й регулярне обслуговування збільшує строк експлуатації і якість роботи бензопили. Користувач може виконувати тільки ті роботи, по технічному обслуговуванню і догляду, які описані в цій Інструкції. Інші види обслуговування й ремонт повинні здійснювати спеціалізовані сервісні центри.

5.1 Щодня перед роботою виконуйте технічний огляд (див. п. п. 3.5, 3.6).

5.2 Для виконання технічного обслуговування та діагностики рекомендується звертатися в спеціалізовані сервісні центри не рідше одного разу в шість місяців.

5.3 Дотримуйтесь наступних інтервалів обслуговування (див. Таблицю 2).

Таблиця 2

№ п/п	Захід щодо технічного обслуговування	Періодичність, мотогодин
1	Перевірка затягування гвинтів, гайок	20
2	Очищення свічки запалення й перевірка зазору між електродами	10
3	Заміна свічки запалення	100
4	Очищення іскрогасника глушника	20
5	Очищення повітряного фільтру	20
6	Очищення або заміна паливного фільтру	20
7	Очищення або заміна масляного фільтру	20

5.4 Очищення свічки запалення:

- виверніть свічку;
- очистіть свічку твердою щіткою із пластмасовою щетиною;
- перевірте зазор між електродами, який повинен бути на рівні 0,65 мм;
- встановіть свічку на місце.



УВАГА! Не запускайте двигун з викрученою свічкою запалення. Для перевірки іскри використовуйте тільки спеціальний тестер.



УВАГА! Свічка запалювання повинна бути надійно затягнута. Використовуйте тільки рекомендовані свічки для бензинових пил або їх аналоги з відповідним діапазоном високої температури з діаметром різьби 14 мм і довжиною юбки 9 мм.

5.5 Очищення іскроуловлювача глушника:

- зніміть іскроуловлювач глушника;
- очистіть твердою щіткою із пластмасовою щетиною;
- встановіть іскроуловлювач глушника на місце.

5.6 Очищення повітряного фільтру:

- відкрийте кришку й витягніть фільтруючий елемент ;
- продуйте фільтруючий елемент стисненим повітрям, або візьміть новий (придбаний) фільтр;
- встановіть фільтруючий елемент на місце.



УВАГА! Не запускайте двигун зі знятим повітряним фільтром.

5.7 Очищення паливного й масляного фільтрів:

- вимкніть двигун і дайте йому охолонути;
- тонким дротом з гачком витягніть прийомну трубку з фільтром;
- обережно зніміть фільтри й промийте їх у сольвенті;
- витріть фільтри бавовняною тканиною;
- встановіть фільтри на місце, переконавшись, що вони розташовані в нижніх кутах баків.

- 5.8** Необхідно періодично контролювати зношування приводної зірочки, величина зношування не повинна перевищувати 0,5 мм, при більшому зношуванні зірочку необхідно замінити.
- 5.9** Необхідно періодично очищати напрямну шину й контролювати її зношення.
- 5.10** Для рівномірного зношування шини й продовження строку її служби необхідно періодично її перевертати (рекомендується після кожного заточення ланцюга).
- 5.11** Заточення ланцюга вимагає спеціальних інструментів і навичок, тому цю операцію краще доручити спеціалізованим майстерням. Якщо ви впевнені, що можете заточити ланцюг самостійно, то спеціальні інструменти Ви можете придбати в спеціалізованих магазинах.



УВАГА! Технічне обслуговування повинно виконуватися регулярно протягом усього строку служби виробу. Без проведення регулярного технічного обслуговування покупець втрачає право гарантійного обслуговування.

При рекомендованих умовах експлуатації виріб буде надійно працювати весь гарантований строк служби. Дотримання рекомендованих правил експлуатації дозволить Вам уникнути передчасного виходу з ладу окремих частин і всього виробу в цілому.

Технічне обслуговування в сервісних центрах не входить в гарантійні зобов'язання виробника і продавця. Сервісні центри надають платні послуги з проведення періодичного технічного обслуговування.

Після закінчення строку служби можливе використання виробу за призначенням, якщо його стан відповідає вимогам безпеки і виріб не втратив свої функціональні властивості. Висновок видається уповноваженими сервісними центрами ТМ MÄCHTZ.

6 НЕСПРАВНОСТІ Й СПОСОБИ ЇХ УСУНЕННЯ

Таблиця 3

Несправність	Можлива причина	Спосіб усунення
Двигун не запускається або глохне після запуску.	Неправильна процедура запуску.	Дотримуйтеся інструкції з експлуатації.
	Неправильне регулювання карбюратору.	Відрегулюйте карбюратор у сервісному центрі. (Платно).
	Забруднена свічка запалення.	Очистіть, правильно встановіть зазор або замініть свічку.
	Паливний фільтр забруднений.	Очистіть або замініть паливний фільтр.
Двигун не розвиває повну потужність.	Неправильне положення важеля дросельної заслінки.	Перевести кнопку в робоче положення.
	Забруднення решітки іскрогасника.	Очистіть або замініть решітку іскрогасника.
	Повітряний фільтр забруднений.	Очистіть повітряний фільтр.
Двигун працює з перебоями.	Неправильне регулювання карбюратору.	Відрегулюйте карбюратор у сервісному центрі. (Платно).
Двигун працює нерівно.	Забрудненість або неправильний зазор свічки запалення.	Очистіть, правильно встановіть зазор або замініть свічку.
Двигун сильно димить.	Неправильне регулювання карбюратору.	Відрегулюйте карбюратор у сервісному центрі. (Платно).
	Невідповідна паливна суміш.	Використовуйте свіжу та с правильним співвідношенням бензин/масло паливну суміш.



УВАГА! При неможливості самостійно визначити і усунути несправність необхідно звернутись в спеціалізований сервісний центр.

7 СТРОК СЛУЖБИ, ЗБЕРІГАННЯ, ТРАНСПОРТУВАННЯ

7.1 Строк служби виробу становить 3 роки. Зазначений строк служби дійсний при дотриманні споживачем вимог цієї Інструкції з експлуатації (технічного паспорта). Дата виробництва вказана на табличці виробу.

7.2 Виріб, очищений від пилу і бруду, повинен зберігатися на безпечній відстані від джерел загоряння в упаковці підприємства-виготовлювача в сухих провітрюваних приміщеннях при температурі навколишнього середовища від мінус 5 °С до плюс 40 °С, з відносною вологістю повітря не більш 80% і відсутністю прямого впливу атмосферних опадів. Упаковка повинна зберігатися до закінчення гарантійного строку експлуатації виробу.

7.3 При зберіганні більше 30 днів необхідно виконати консервацію:

- паливний бак спорожнити в добре провітрюваному місці й очистити;
- завести двигун і залишити працювати до повного спорожнювання карбюратору;
- почекати до охолодження і викрутити свічку запалення;
- залити дві чайних ложки чистого масла для двотактних двигунів у камеру згоряння й потягнути кілька разів пусковий шнур стартеру для змащення внутрішніх компонентів двигуна;
- встановити свічку запалення на місце.

7.4 Підготовка пили до роботи після консервації:

- викрутити свічку запалення;
- потягніть кілька разів пусковий шнур для видалення надлишків мастила;
- очистіть свічку запалення і правильно встановіть зазор, встановіть свічку на місце;
- наповніть бак паливною сумішшю.

7.5 Транспортування виробу здійснюється з спустошеними баками в закритих транспортних засобах відповідно до правил перевезення вантажів, що діють на транспорті даного виду.

8 ГАРАНТІЇ ВИРОБНИКА (ПОСТАЧАЛЬНИКА)

8.1 Гарантійний строк (гарантійний термін) експлуатації виробу дивіться у гарантійному талоні. Претензії від споживачів на території України приймає ТОВ «ДТІ Груп», 49107, м. Дніпро, Запорізьке шосе, 26, офіс 29.

8.2 При покупці виробу:

- повинен бути правильно оформлений гарантійний талон (стояти печатка або штамп з реквізитами організації, яка реалізувала виріб, дата продажу, підпис продавця, найменування моделі виробу, серійний номер виробу);
- переконатися в тому, що серійний номер виробу відповідає номеру, вказаному у гарантійному талоні;
- перевірити наявність пломб на виробі (якщо вони передбачені виробником);
- перевірити комплектність і працездатність виробу, а також зробити огляд на предмет зовнішніх пошкоджень, шпарин, сколів.

Кожен виріб комплектується фірмовим гарантійним талоном ТМ MÄCHTZ.

При відсутності в гарантійному талоні дати продажу або підпису (печатки) продавця, гарантійний строк обчислюється з дати виготовлення виробу.

8.3 У випадку виходу з ладу виробу протягом гарантійного строку експлуатації з вини заводу виробника власник має право на безкоштовний ремонт.

Для гарантійного ремонту власнику необхідно звернутися в гарантійну майстерню з виробом і повністю і правильно заповненим гарантійним талоном (заповнюється при покупці виробу).

Задовolenня претензій споживачів на території України здійснюється відповідно до Закону України «Про захист прав споживачів».

При гарантійному ремонті строк гарантії інструмента продовжується на час його ремонту.

Гарантійне і післягарантійне обслуговування інструменту ТМ MÄCHTZ на території України проводиться в сервісних центрах, перелік і контактні дані сервісних центрів зазначено на офіційному сайті www.machtz.com.ua.



УВАГА! Перелік сервісних центрів може бути змінений. Актуальну інформацію про контактні дані сервісних центрів на території України Ви можете дізнатись на офіційному сайті www.machtz.com.ua

8.4 Гарантійні зобов'язання не поширюються на несправності, які виникли в результаті:

- недотримання користувачем інструкцій даної Інструкції з експлуатації та використання виробу не за призначенням;
- механічних пошкоджень та пошкоджень, викликаних несприятливими атмосферними та іншими зовнішніми впливами, такими як дощ, сніг, волога та агресивні середовища;
- використання приладдя, витратних матеріалів та частин, не ухвалених виробником;
- неналежного поводження при експлуатації, зберіганні і обслуговуванні (наявність іржі, засмічення системи охолодження відходами, забивання внутрішніх та зовнішніх порожнин пилом і брудом);
- природного зносу та вироблення ресурсу деталей та виробу;
- перегріву виробу або недотримання вимог до складу і якості паливної суміші, що спричинило вихід з ладу поршневої групи, безумовними ознаками якого належать залягання поршневого кільця та / або наявність подряпин на внутрішній поверхні циліндру і поверхні поршня, руйнування або розплавлення опорних підшипників шатуну і поршневого пальця;
- спроб самостійного ремонту в гарантійний період.

Гарантійні зобов'язання не поширюються на витратні та швидкозношувані частини (ведуча зірочка, гумові амортизатори та ущільнювачі, храпове колесо і трос стартера, фільтри, пружина зчеплення), а також змінні пристосування (ріжучі органи: шина, ланцюг, їх елементи натягування й кріплення).

Доставка виробу в сервісний центр здійснюється покупцем самостійно та за свій рахунок.

ЗАСТЕРЕЖЕННЯ! При експлуатації дотримуйтесь зазначених нижче правил:

- виконуйте всі вказівки з приготування паливної суміші;
- використовуйте для роботи тільки паливну суміш бензин/масло в пропорціях 30:1 або 40:1, залежно від типу мастила;
- не використовуйте бензопилу безперервно більш 20 хвилин;
- не допускайте механічних пошкоджень бензопили (удари, падіння тощо);
- бережіть бензопилу від впливу зовнішніх джерел тепла і хімічно активних речовин, а також від попадання рідин і сторонніх предметів всередину бензопили.

У разі невиконання вищевказаних правил експлуатації гарантійні зобов'язання не надаються!



УВАГА! Забороняється вносити в конструкцію виробу зміни і проводити доопрацювання, які не передбачені заводом-виробником.

9 ТЕХНІЧНИЙ ПАСПОРТ

Основні технічні дані пили ланцюгової бензинової **MCG-3545** представлені в таблиці 4.

Таблиця 4

Найменування параметра	Значення
Потужність, Вт	3500
Робочий об'єм двигуна, см ³	58,0
Тип двигуна	Одноциліндровий двотактний з повітряним охолодженням
Тип запалювання	Безконтактний
Тип стартера	Ручний, з механізмом легкого запуску
Співвідношення бензин/масло (синтетичне)	30:1 (40:1)
Кількість обертів холостого ходу, об/хв	3000 ±200

Максимальна швидкість обертання, об/хв	11000 ±200
Робоча швидкість обертання, об/хв	7500 ±200
Максимальна швидкість протягування ланцюга, м/с	15
Розмір шини, мм (дюймів)	455 (18")
Крок ланцюга, дюймів	0,325"
Кількість ланок ланцюга	72
Ширина направляючого паза шини, мм	1,5
Об'єм паливного баку, л	0,55
Об'єм баку для змащення, л	0,26
Вага нетто/брутто, кг	6,7/7,6

Гарантійний строк (гарантійний термін) експлуатації виробу дивиться у Гарантійному талоні. Дата виготовлення вказана на таблиці виробу.

Постачальник: ТОВ «ДТІ Груп», 49107, м. Дніпро, Запорізьке шосе, 26, офіс 29.

Виробник та його адреса вказані в сертифікаті відповідності та (або) на коробці виробу.

Строк служби виробу становить 3 роки з моменту купівлі. Термін придатності 10 років. Гарантійний термін зберігання 10 років. Умови зберігання: зберігати в сухому місці, захищеному від впливу вологи і прямих сонячних променів, при температурі від мінус 5 °С до плюс 40 °С, відносною вологістю повітря не більше 80% і відсутністю прямої дії атмосферних опадів. Правила та умови ефективного і безпечного використання виробу вказані в Інструкції з експлуатації. Виріб не містить шкідливих для здоров'я речовин.

Претензії споживачів на території України приймає ТОВ «ДТІ Груп». Ремонт і технічне обслуговування необхідно здійснювати в авторизованих сервісних центрах ТОВ «ДТІ Груп». Перелік і контактні дані сервісних центрів зазначено на офіційному сайті www.machtz.com.ua.

Вироби ТМ MÄCHTZ відповідають вимогам стандартів і технічних умов, вказаним у сертифікатах відповідності та (або) деклараціях відповідності технічним регламентам.

Виріб, який відслужив свій строк, приладдя та упаковку слід здавати на екологічно чисту утилізацію (рециркуляцію) відходів.

10 КОМПЛЕКТНІСТЬ

Комплектність виробу зазначена в таблиці 5.

Таблиця 5

Найменування	Кількість, од
Пила ланцюгова бензинова MCG-3545	1
Інструкція з експлуатації	1
Гарантійний талон	1
Пиляльний ланцюг	1
Направляюча шина	1
Захисний кожух пиляльної гарнітури	1
Комбінований ключ-викрутка	1
Ємність для приготування паливної суміші	1
Лійка	1
Фільтр для лійки	1
Зубчастий упор	1
Гвинт кріплення зубчастого упору	2
Шестигранний ключ	2

Викрутка	1
Напилек	1
Мішок для інструменту	1
Пакувальна коробка	1

Виробник залишає за собою право на внесення змін в технічні характеристики і комплектацію виробу без попереднього повідомлення.

11 УТИЛІЗАЦІЯ

Не викидайте виріб, приналежності й упаковку разом з побутовим сміттям. Виріб, який відслужив свій строк, слід здавати на екологічно чисту утилізацію (рециркуляцію) відходів на підприємства, що відповідають умовам екологічної безпеки.



УВАГА! Ремонт, модифікація і перевірка інструментів ТМ MÄSHTZ повинні виконуватися тільки у авторизованих сервісних центрах ТМ MÄSHTZ. При використанні або техобслуговуванні інструменту завжди слідкуйте за виконанням усіх правил та норм безпеки.

Для нотаток

Lined area for notes, consisting of multiple horizontal lines.

Mächtig

Повний перелік моделей та аксесуарів до інструменту
ви можете подивитися на фірмовому сайті
machtz.com.ua

ОФИЦИАЛЬНЫЙ ДИЛЕР В УКРАИНЕ:

storgom.ua

ГРАФИК РАБОТЫ:

Пн. – Пт.: с 8:30 по 18:30

Сб.: с 09:00 по 16:00

Вс.: с 10:00 по 16:00

КОНТАКТЫ:

+38 (044) 360-46-77

+38 (066) 77-395-77

+38 (097) 77-236-77

+38 (093) 360-46-77

Детальное описание товара:

<https://storgom.ua/product/pila-benzinova-machtz-mcg-3545-11047.html>

Другие товары: <https://storgom.ua/benzopily.html>