

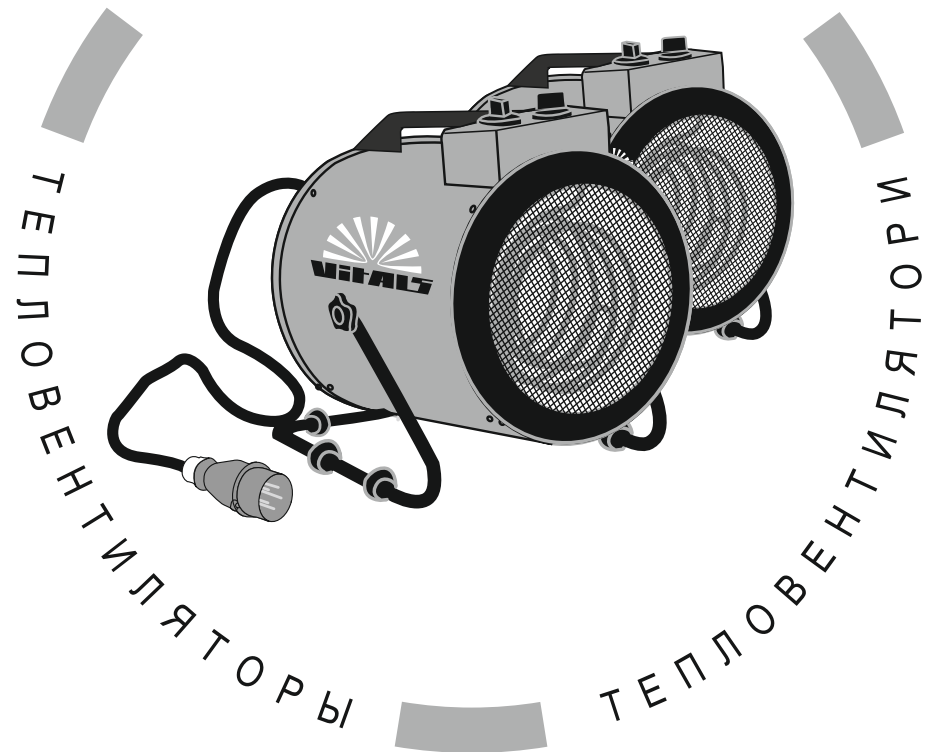
VITALS

КЕРІВНИЦТВО З ЕКСПЛУАТАЦІЇ

HEATERS



WWW.VITALS.UA



MODELS	МОДЕЛІ	МОДЕЛИ
EH-23 • EH-35 • EH-36 • EH-52 • EH-92		

ЗМІСТ

1. Загальний опис	6
2. Комплект поставки	10
3. Технічні характеристики	10
4. Вимоги безпеки	11
4.1. Важлива інформація з безпеки	11
4.2. Безпека експлуатації	12
5. Експлуатація	16
5.1. Підготовка до роботи	16
5.2. Робота	16
6. Технічне обслуговування	19
7. Транспортування, зберігання та утилізація	21
8. Можливі несправності та шляхи їх усунення	23
9. Умовні позначки	25
10. Примітки	26

ШАНОВНИЙ ПОКУПЕЦЬ

Ми висловлюємо Вам подяку за вибір продукції ТМ «Vitals».

Продукція ТМ «Vitals» виготовлена за сучасними технологіями, що забезпечує її надійну роботу протягом досить тривалого часу за умови дотримання правил експлуатації та заходів безпеки.

Дана продукція виготовлена на замовлення ТОВ «ПРОМИСЛОВА КОМПАНІЯ «ДТЗ»», 49000, Україна, м. Дніпро, вул. Надії Алексєєнко, 100, приміщення 1, т.: (056) 374 89-37.

Продукція продається фізичним та юридичним особам у місцях роздрібною та оптовою торгівлі за цінами, вказаними продавцем, відповідно до чинного законодавства.

Електричні тепловентилятори Vitals за своєю конструкцією та експлуатаційними характеристиками відповідають вимогам нормативних документів України, а саме:

ДСТУ EN 60335-2-30:2015; ДСТУ EN 61000-3-2:2016;

ДСТУ EN 61000-6-2:2018; ДСТУ EN 60204-1:2015;

технічним регламентам електромагнітної сумісності обладнання, постанова КМУ №1077 від 16.12.2015р.; низьковольтне електричне обладнання, постанова КМУ №1067 від 16.12.2015р.;

Дане керівництво містить всю інформацію про виріб, необхідну для її правильного використання, обслуговування та регулювання, а також необхідні заходи під час експлуатації виробу.

Дбайливо зберігайте це керівництво та звертайтеся до нього в разі виникнення питань стосовно експлуатації, зберігання та транспортування виробу. У разі зміни власника виробу, передайте це керівництво новому власнику.

Постачальник ТОВ «ПРОМИСЛОВА КОМПАНІЯ «ДТЗ»», 49000, Україна, м. Дніпро, вул. Надії Алексєєнко, 100, приміщення 1.

Виробник «Нінгбо Баогонг Електрикал Алліансе, ЛТД», розташований за адресою 315 332, Фунай Індастріал Зоне Чжецзян, КНР.

Виробник не несе відповідальність за збиток та можливі пошкодження, які заподіяні внаслідок неправильного поводження з виробом або використання виробу не за призначенням.

У випадку виникнення будь-яких претензій до продукції або необхідності отримання додаткової інформації, а також проведення технічного обслуговування та ремонту, підприємством, яке приймає претензії, є ТОВ «ПРОМИСЛОВА КОМПАНІЯ «ДТЗ»», 49000, Україна, м. Дніпро, вул. Надії Алексєєнко, 100, приміщення 1, т.: (056) 374-89-37.

Додаткову інформацію щодо сервісного обслуговування Ви можете отримати за телефоном (056) 374-89-38 або на сайті www.vitals.ua

Водночас слід розуміти, що керівництво не в змозі передбачити абсолютно всі ситуації, які можуть мати місце під час використання виробу. У разі виникнення ситуацій, які не зазначені в цьому керівництві, або у разі необхідності отримання додаткової інформації, зверніться до найближчого сервісного центру ТМ «Vitals».

Продукція ТМ «Vitals» постійно вдосконалюється та, у зв'язку з цим, можливі зміни, які не порушують основні принципи управління, зовнішній вигляд, конструкцію, комплектацію та оснащення виробу, так і зміст цього керівництва без повідомлення споживачів.

Всі можливі зміни спрямовані тільки на покращення та модернізацію виробу.

Дата виготовлення виробу визначається за серійним номером партії товару, який складається з дев'ятох цифр та має вигляд – MM.YY.ZZZZZ, який розшифровується наступним чином:

MM - місяць виробництва;

YY - рік виробництва;

ZZZZZ - порядковий номер виробу в партії.

Термін служби даної продукції становить 5 (п'ять) років з дати роздрібного продажу. Гарантійний термін зберігання становить 5 (п'ять) років з дати випуску продукції.

ЗНАЧЕННЯ КЛЮЧОВИХ СЛІВ



ОБЕРЕЖНО!

Позначає потенційно небезпечні ситуації, яких слід уникати, в іншому випадку може виникнути небезпека для життя та здоров'я.



УВАГА!

Позначає потенційно небезпечні ситуації, які можуть призвести до легких травм або ламання виробу.



ПРИМІТКА!

Позначає важливу додаткову інформацію.

Електричні тепловентилятори Vitals **EH-23, EH-35, EH-36, EH-52, EH-92** (далі – тепловентилятори) виконані з дотриманням усіх вимог безпеки та досить надійні в процесі експлуатації.

Тепловентилятори Vitals EH-23, EH-35, EH-36, EH-52, EH-92 є мобільними виробами, які призначені для обігрівання та вентиляції виробничих і допоміжних приміщень великого об'єму (будівельних об'єктів, складів, гаражів, торгових павільйонів тощо).

Принцип дії тепловентилятора надто простий – обігрівання приміщень здійснюється завдяки інтенсивному нагнітання та безперервному руху повітряного потоку через нагрівальний елемент, який створюється вбудованим електричним вентилятором.

Тепловентилятори Vitals EH-23, EH-35, EH-36, EH-52, EH-92 мають сучасний дизайн, надійні в роботі, прості в експлуатації й обслуговуванні.

Крім високих показників продуктивності і надійності, дані виробу мають низку інших переваг:

- у конструкції використані комплектуючі підвищеної зносостійкості;
- корпус виробу виготовлений з металу високої якості;
- надійні електричний двигун і нагрівальні елементи;
- наявність термостата забезпечує підтримку постійної температури в приміщенні;
- три режими роботи:
 - вентиляція без обігрівання повітряного потоку;
 - вентиляція з підігріванням повітряного потоку (50% потужності обігрівання);
 - вентиляція з підігріванням повітряного потоку (100% потужності обігрівання).

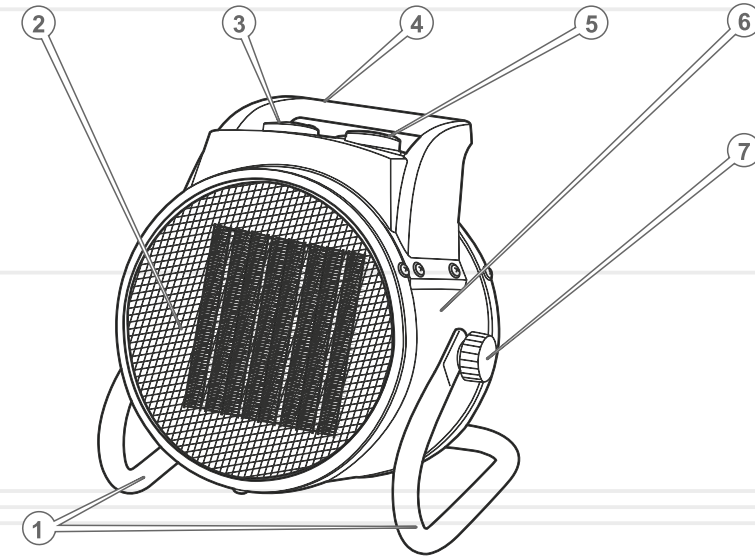
Джерелом електроживлення тепловентилятора Vitals EH-23, EH-35, EH-36 слугує однофазна мережа змінного струму напругою 230 В частотою 50 Гц.

Джерелом електроживлення тепловентиляторів Vitals EH-52, EH-92 служить трифазна мережа змінного струму напругою 380 В частотою 50 Гц.

Опис основних компонентів виробів представлений нижче.

малюнок 1

Модель EH-23

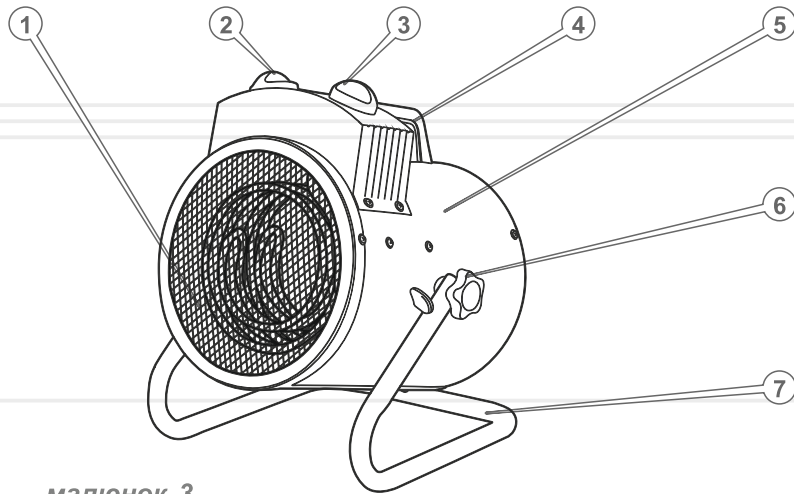


Специфікація до малюнка 1

1. Опори.
2. Вентиляційна решітка.
3. 3-позиційний перемикач режимів роботи.
4. Рукоятка.
5. Терморегулятор.
6. Корпус.
7. Фіксатор положення сопла.

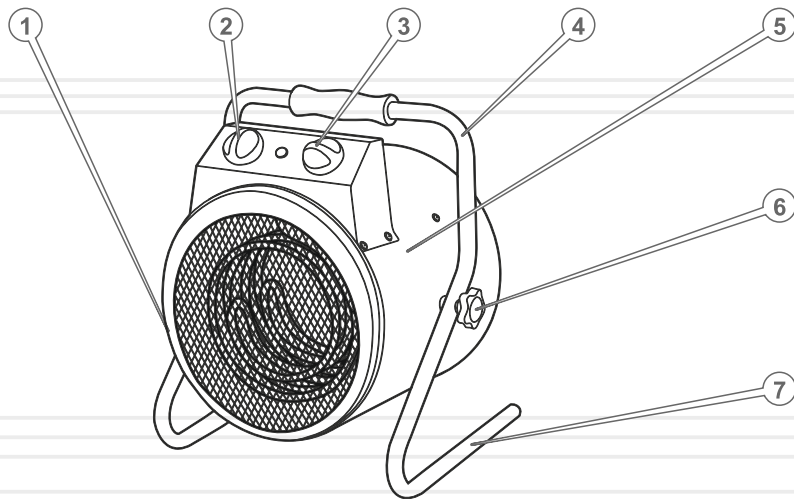
малюнок 2

Моделі ЕН-35



малюнок 3

Моделі ЕН-36

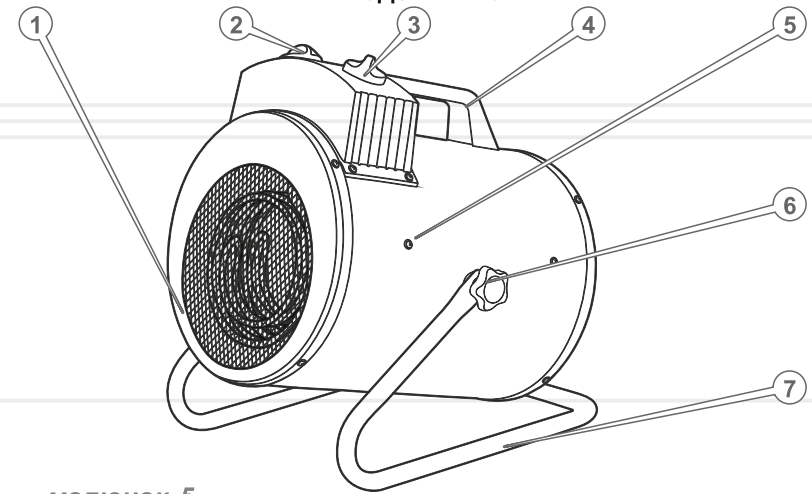


Специфікація до малюнків 2, 3

1. Вентиляційна решітка.
2. 2-позиційний перемикач режимів роботи.
3. Терморегулятор.
4. Рукоятка.
5. Корпус.
6. Фіксатор положення сопла.
7. Опори.

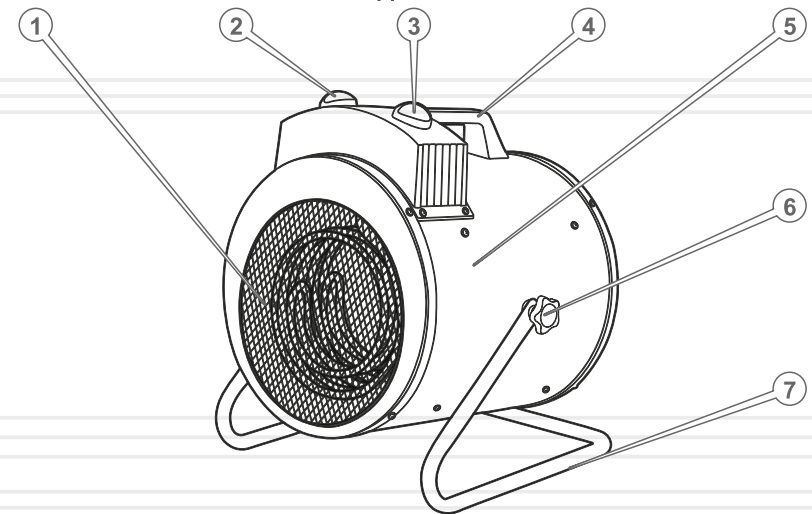
малюнок 4

Моделі ЕН-52



малюнок 5

Моделі ЕН-92



Специфікація до малюнків 4, 5

1. Вентиляційна решітка.
2. 3-позиційний перемикач режимів роботи.
3. Терморегулятор.
4. Рукоятка.
5. Корпус.
6. Фіксатор положення сопла.
7. Опори.

2

КОМПЛЕКТ ПОСТАВКИ

1. Тепловентилятор.
2. Керівництво з експлуатації.
3. Упаковка.



ПРИМІТКА!

Завод-виробник залишає за собою право вносити в комплект поставки виробів незначні зміни, які не впливають на їх роботу.

3

ТЕХНІЧНІ
ХАРАКТЕРИСТИКИ

таблиця 1

МОДЕЛЬ	EH-23	EH-35	EH-36	EH-52	EH-92
Напруга, В	230	230	230	380	380
Частота струму, Гц	50	50	50	50	50
Максимальна теплова потужність, Вт	2000	3000	3000	5000	9000
Потік повітря, м ³ /год	197	286	312	360	650
Площа обігріву, м ²	20	30	30	48	80
Термостат	+	+	+	+	+
Габаритні розміри, мм	210x345 x480	245x240 x310	315x250 x370	330x290 x360	330x330x 400
Вага нетто, кг	1,7	3,4	4,7	6,1	8,1
Вага брутто, кг	1,9	3,7	5,3	6,8	9,0

4

ВИМОГИ БЕЗПЕКИ

4.1. ВАЖЛИВА ІНФОРМАЦІЯ З БЕЗПЕКИ

Перш ніж експлуатувати тепловентилятор, уважно ознайомтеся з вимогами з техніки безпеки та попередженнями, викладеними в цьому керівництві.

Більшість травм під час експлуатації виробу виникає в результаті недотримання основних положень правил техніки безпеки. Травм можна уникнути, якщо чітко дотримуватися заходів безпеки та завчасно передбачити потенційну небезпеку.

За жодних обставин не використовуйте виріб способом або в цілях, не передбачених даним керівництвом.

Неправильна експлуатація виробу або експлуатація ненавченою людиною може призвести до нещасного випадку.

ОБЕРЕЖНО!



Забороняється експлуатувати виріб непідготовленими до роботи людьми.

ОБЕРЕЖНО!



Категорично забороняється використовувати тепловентилятор без заземлення.

Перш ніж вмикати тепловентилятор, переконайтеся, що електрична розетка (штепсельний роз'єм), до якої Ви плануєте під'єднати виріб, має надійне заземлення. Недотримання цієї вимоги може призвести до травм не сумісних з життям людини або виведення виробу з ладу.

УВАГА!



Перш ніж здійснювати переміщення, перевірку та технічне обслуговування тепловентилятора, знеструмте виріб.

**ОБЕРЕЖНО!**

Щоб здійснити правильне під'єднання тепло-вентилятора до мережі електроживлення, отримайте кваліфіковану консультацію у відповідного спеціаліста або скористайтеся його послугами.

**ОБЕРЕЖНО!**

Переконайтеся, що параметри електричної мережі, до якої Ви плануєте під'єднати тепловентилятор, відповідають параметрам, що зазначені у розділі 3. «Технічні характеристики» цього керівництва з експлуатації.

НЕБЕЗПЕКА ЕЛЕКТРИЧНОГО ШОКУ

У випадку неналежної експлуатації тепловентилятора існує небезпека електричного шоку або отримання травм не сумісних з життям від ураження електричним струмом. Використання виробу в умовах підвищеної вологості, біля води, на мокрій траві, просто неба під час дощу або снігопаду, може призвести до отримання травм не сумісних з життям від ураження електричним струмом. Завжди тримайте тепловентилятор сухим.

Виріб не призначений для експлуатації та зберігання незахищеним на відкритому повітрі.

Підвищена волога повітря або потрапляння вологи до виробу можуть привести до неправильної роботи тепловентилятора або до замикання електричних частин, що може також призвести до травмування різних ступенів у тому числі не сумісних з життям, внаслідок ураження електричним струмом.

Щоразу, перш ніж почати користуватися тепловентилятором, перевіряйте справність усіх його електричних частин.

4.2. БЕЗПЕКА ЕКСПЛУАТАЦІЇ

1. НЕ ДОЗВОЛЯЙТЕ КОРИСТУВАТИСЯ ВИРОБОМ ДІТЯМ ТА ОСОБАМ З ОБМЕЖЕНИМИ МОЖЛИВОСТЯМИ.
2. НЕ ДОВІРЯЙТЕ ТЕПЛОВЕНТИЛЯТОР НЕПОВНОЛІТНІМ, ЗА ВИНЯТКОМ УЧНІВ, ЯКИМ ВИПОВНИЛОСЯ 16 РОКІВ, ЩО НАВЧАЮТЬСЯ РОБОТІ ВИРОБОМ ПІД ПИЛЬНИМ НАГЛЯДОМ ІНСТРУКТОРІВ.

3. НЕ ЗАЛИШАЙТЕ ВИРІБ УВІМКНЕНИМ БЕЗ НАГЛЯДУ.
4. НЕ ПЕРЕБУВАЙТЕ САМІ, НЕ ДОПУСКАЙТЕ ПРИСУТНОСТІ СТОРОННІХ ЛЮДЕЙ, ТВАРИН, А ТАКОЖ БУДЬ-ЯКИХ ПРЕДМЕТІВ У СТВОРІ ВЕНТИЛЯЦІЙНОГО ОТВОРУ ТЕПЛОВЕНТИЛЯТОРА.
5. НЕ ЕКСПЛУАТУЙТЕ ТЕПЛОВЕНТИЛЯТОР У ПРИМІЩЕННЯХ З ВИБУХОНЕБЕЗПЕЧНИМ АБО ХІМІЧНО АКТИВНИМ СЕРЕДОВИЩЕМ.
6. НЕ ВМИКАЙТЕ ТА НЕ ВИКОРИСТОВУЙТЕ ВИРІБ У РАЗІ ХВОРОБИ, В СТАНІ СТОМЛЕННЯ, НАРКОТИЧНОГО АБО АЛКОГОЛЬНОГО СП'ЯНИННЯ, А ТАКОЖ ПІД ВПЛИВОМ СИЛЬНОДІЙНИХ ЛІКАРСЬКИХ ПРЕПАРАТІВ, ЯКІ ЗНИЖУЮТЬ ШВИДКІСТЬ РЕАКЦІЇ ТА УВАГУ.
7. СТЕЖТЕ ЗА ЦІЛІСНІСТЮ ТА СПРАВНІСТЮ ВИРОБУ.
Не вмикайте та не використовуйте тепловентилятор у разі наявності пошкоджень, а також з ненадійно закріпленими частинами та деталями.
8. НЕ ВИКОРИСТОВУЙТЕ ТЕПЛОВЕНТИЛЯТОР У БЕЗПОСЕРЕДНІЙ БЛИЗЬКОСТІ (МЕНШЕ 15 МЕТРІВ) ВІД МІСЦЕПЕРЕБУВАННЯ ЛЕГКОЗАЙМИСТИХ МАТЕРІАЛІВ. ЗАБЕЗПЕЧТЕ ВІЛЬНИЙ ПРОСТІР (НЕ МЕНШЕ 5 МЕТРІВ) НАВКОЛО ВИРОБУ ПІД ЧАС ЙОГО РОБОТИ.
9. НЕ НАКРИВАЙТЕ ТЕПЛОВЕНТИЛЯТОР ПІД ЧАС РОБОТИ. СТЕЖТЕ ЗА ТИМ, ЩОБ ПІД ЧАС РОБОТИ ВИРОБУ ПОВІТРОЗАБІРНИЙ ТА ВЕНТИЛЯЦІЙНИЙ ОТВОРИ НЕ БУЛИ ЗАКРИТІ.
10. НЕ ПЕРЕВАНТАЖУЙТЕ ТЕПЛОВЕНТИЛЯТОР, ЧЕРГУЙТЕ РОБОТУ З ВІДПОЧИНКОМ.
11. НЕ ДОТОРКАЙТЕСЬ ДО КОРПУСУ, ПОВІТРОЗАБІРНОЇ ТА ВЕНТИЛЯЦІЙНОЇ РЕШІТОК ПІД ЧАС РОБОТИ ВИРОБУ.
12. НЕ РОЗКРИВАЙТЕ ВИРІБ ТА НЕ НАМАГАЙТЕСЯ САМОСТІЙНО ЙОГО РЕМОНТУВАТИ, ЗВЕРНІТЬСЯ ДО СЕРВІСНОГО ЦЕНТРУ.
13. НЕ ПЕРЕМІЩУЙТЕ ВИРІБ ЗА МЕРЕЖЕВИЙ КАБЕЛЬ, ВИКОРИСТОВУЙТЕ РУКОЯТКУ.

14. З МЕТОЮ ЗАХИСТУ ВІД УРАЖЕННЯ ЕЛЕКТРИЧНИМ СТРУМОМ УНИКАЙТЕ ОДНОЧАСНОГО ДОТИКУ ДО ТЕПЛОВЕНТИЛЯТОРА ТА ЗАЗЕМЛЕНИХ ПРЕДМЕТІВ.
15. НЕ ВИКОРИСТОВУЙТЕ ВИРІБ, ЯКЩО ПОШКОДЖЕНА ІЗОЛЯЦІЯ МЕРЕЖЕВОГО КАБЕЛЮ АБО ШТЕПСЕЛЬНОЇ ВИЛКИ (РОЗ'ЄМУ). УНИКАЙТЕ ЗРОЩУВАННЯ КАБЕЛІВ, ВИКОРИСТОВУЙТЕ ЦІЛЬНИЙ КАБЕЛЬ ВІДПОВІДНОЇ ДОВЖИНИ ТА ПЕРЕТИНУ. УНИКАЙТЕ ВИКОРИСТАННЯ ПОДОВЖУВАЧА. ЯКЩО ВИКОРИСТОВУЄТЬСЯ ПОДОВЖУВАЧ, ПЕРЕКОНАЙТЕСЯ, ЩО СИЛОВИЙ ПРОВІД ПОДОВЖУВАЧА МАЄ ВІДПОВІДНИЙ ПЕРЕТИН.
Перш ніж почати використовувати виріб, перевірте стан мережевого кабелю з метою виявлення обривів, пошкоджень, слідів зносу. Не використовуйте зігнутий, скручений або пошкоджений мережевий кабель.
16. ВІД'ЄДНУЙТЕ ШТЕПСЕЛЬНУ ВИЛКУ (РОЗ'ЄМ) ВІД ДЖЕРЕЛА ЕЛЕКТРОЖИВЛЕННЯ ПІД ЧАС ПЕРЕВІРКИ, РОЗПЛУТУВАННЯ МЕРЕЖЕВОГО КАБЕЛЮ АБО ЛІКВІДАЦІЇ ПОШКОДЖЕНЬ, А ТАКОЖ НА ПОЧАТКУ РЕГУЛЮВАННЯ, ОБСЛУГОВУВАННЯ ТА ОЧИЩЕННЯ ТЕПЛОВЕНТИЛЯТОРА.
Від'єднуйте силовий кабель від електричної розетки під час переходу з однієї ділянки роботи на іншу, а також під час перерв у роботі виробу.
17. У РАЗІ ВИКОРИСТАННЯ ПОДОВЖУВАЧА МЕРЕЖЕВОГО КАБЕЛЮ В БОБІНІ – ПОВНІСТЮ РОЗМОТАЙТЕ КАБЕЛЬ, ОСКІЛЬКИ НАМОТАНИЙ НА БОБІНУ КАБЕЛЬ МОЖЕ ПЕРЕГРІТИСЯ, ЗМІНИТИ СВОЇ ВЛАСТИВОСТІ ТА ЗАГОРІТИСЯ.
18. РОЗМІЩУЙТЕ ПОДОВЖУВАЧ НА БЕЗПЕЧНІЙ ВІДСТАНІ ВІД ТЕПЛОВЕНТИЛЯТОРА.
19. У РАЗІ ВИНИКНЕННЯ БУДЬ-ЯКИХ ВІДХИЛЕНЬ В НОРМАЛЬНІЙ РОБОТІ ТЕПЛОВЕНТИЛЯТОРА, НЕГАЙНО ЗНЕСТРУМТЕ ВИРІБ, З'ЯСУЙТЕ ТА УСУНЬТЕ ПРИЧИНУ НЕСПРАВНОСТІ.
20. ПІД ЧАС ЕКСПЛУАТАЦІЇ, ЗБЕРІГАННЯ ТА ТРАНСПОРТУВАННЯ ТЕПЛОВЕНТИЛЯТОРА, ЗАХИЩАЙТЕ ВИРІБ ВІД ВПЛИВУ АТМОСФЕРНИХ ОПАДІВ, ВОДЯНОЇ ПАРИ, АГРЕСИВНИХ РЕЧОВИН, МЕХАНІЧНИХ ПОШКОДЖЕНЬ, ПОТРАПЛЯННЯ ПИЛУ ТА БРУДУ.

**УВАГА!**

Слідкуйте за справністю виробу. У разі несправності, появи запаху, характерного для горілої ізоляції, сильного стукоту, шуму, іскор, необхідно негайно вимкнути виріб та звернутися до сервісного центру.

**УВАГА!**

Дане керівництво не може врахувати всі випадки, які можуть виникнути в реальних умовах експлуатації тепловентилятора. Тому під час експлуатації виробу необхідно керуватися здоровим глуздом, дотримуватися граничної уваги та акуратності.

Перш ніж почати використання виробу, дістаньте тепловентилятор з пакувальної коробки, огляньте виріб на предмет цілісності та справності корпусу, частин, деталей, мережевого кабелю, силової вилки (штепсельного роз'єму), а також легкості ходу всіх рухомих частин. Встановіть виріб на рівній горизонтальній поверхні.

Вивчіть вимоги, викладені в розділі 4. «Вимоги безпеки» даного керівництва з експлуатації.

Переконайтеся, що параметри електричної мережі, до якої Ви плануєте під'єднати виріб, відповідають параметрам, зазначеним у розділі 3. «Технічні характеристики» цього керівництва з експлуатації.

ОБЕРЕЖНО!

Щоб здійснити правильне під'єднання тепловентилятора до мережі електроживлення, отримаєте кваліфіковану консультацію у відповідного спеціаліста або скористайтеся його послугами.

5.1. ПІДГОТОВКА ДО РОБОТИ

1. Встановіть 3-позиційний перемикач режимів роботи (1) у положення ○ (2-позиційний перемикач режимів роботи для моделі ЕН-36) (див. малюнок 6).
2. Встановіть терморегулятор (2) у положення «MIN» (див. малюнок 6).
3. Під'єднайте штепсель (роз'єм) тепловентилятора до розетки (штепсельного роз'єму).

5.2. РОБОТА

Робота тепловентилятора в режимі вентиляції без обігрівання повітряного потоку (див. малюнок 6)

1. Встановіть терморегулятор (2) у положення «MAX».
2. Встановіть 3-позиційний перемикач режимів роботи (1) у положення ⊕ (3-позиційний перемикач режимів роботи для моделі ЕН-36). Вентилятор при цьому відразу ж почне працювати.

Підготовка тепловентилятора до роботи в режимі вентиляції з підігріванням повітряного потоку (50% потужності обігрівання) див. малюнок 6.

1. Встановіть 3-позиційний перемикач режимів роботи (1) у положення ○ (окрім 2-позиційний перемикач режимів роботи для моделі ЕН-36).
2. Поворотом рукоятки терморегулятора (2) у напрямку руху годинникової стрілки задайте необхідну температуру в приміщенні. Вентилятор при цьому відразу ж почне працювати. У даному режимі потік повітря буде нагріватися за допомогою одного нагрівального елемента.

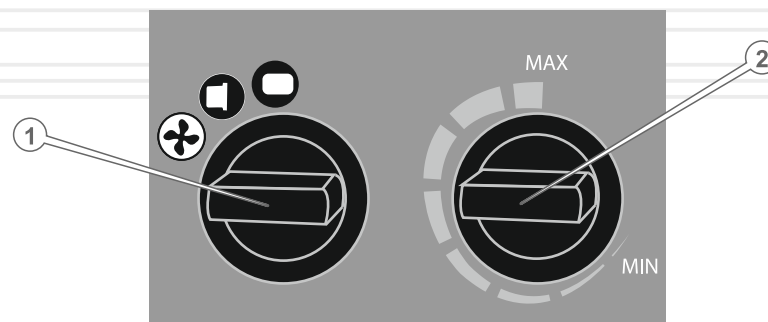
Підготовка тепловентилятора до роботи в режимі вентиляції з підігріванням повітряного потоку (100% потужності обігрівання)

1. Встановіть 3-позиційний перемикач режимів роботи (1) у положення ○ (2-позиційний перемикач режимів роботи для моделі ЕН-36).
2. Поворотом рукоятки терморегулятора (2) у напрямку руху годинникової стрілки задайте необхідну температуру в приміщенні. Вентилятор при цьому відразу ж почне працювати. У даному режимі потік повітря буде нагріватися за допомогою двох нагрівальних елементів.


ПРИМІТКА!


У разі досягнення заданої температури в приміщенні тепловентилятор вимкнеться автоматично. У міру охолодження повітря в приміщенні, тепловентилятор увімкнеться автоматично.


малюнок 6



Умовні позначення на панелі управління

 — режим вентиляції без обігрівання повітряного потоку

 — режим вентиляції з підігріванням повітряного потоку (50% потужності обігрівання)(окрім моделі EH-36).


 — режим вентиляції з підігріванням повітряного потоку (100% потужності обігрівання)

MIN — нагрівання повітря в приміщенні до температури +5° C (захист від розморожування)

MAX — нагрівання повітря в приміщенні до температури +30° C

Відключення тепловентилятора (див. малюнок 6)

Якщо виріб працював у режимі вентиляції без обігрівання повітряного потоку, встановіть терморегулятор (2) у положення -MIN. Дістаньте штепсельну вилку (роз'єм) з розетки.

Якщо виріб працював в режимі вентиляції з обігріванням повітряного потоку, встановіть 3-позиційний перемикач режимів роботи (1) у положення -  і дайте можливість виробу попрацювати протягом 30–60 секунд для охолодження нагрівальних елементів. Дістаньте штепсельну вилку (роз'єм) із розетки.

Тепловентилятори Vitals EH-23, EH-35, EH-36, EH-52, EH-92 забезпечені сучасними електричними двигунами, частинами та деталями, які розроблені з урахуванням вимог довгострокової та безперебійної роботи виробів. Проте, дуже важливо регулярно проводити нескладні роботи з технічного обслуговування, зазначені в даному розділі керівництва.

**ОБЕРЕЖНО!**

Перш ніж почати виконувати роботи з технічного обслуговування, обов'язково знеструмте виріб.

Комплекс робіт з технічного обслуговування тепловентилятора включає:

- огляд корпусу виробу, частин та деталей, мережевого кабелю, штепсельної вилки (роз'єму) на відсутність механічних та термічних ушкоджень;
- очищення виробу від бруду та пилу;
- перевірку справності перемикача режимів роботи і терморегулятора;
- заміну вугільних щіток.

У разі виявлення механічних або термічних ушкоджень виробу, припиніть експлуатувати тепловентилятор та зверніться до сервісного центру.

Очищувати корпус тепловентилятора необхідно м'якою серветкою. Не можна допускати потрапляння вологи, пилу і бруду в повітрязабірне та вентиляційне отвори. Якщо на корпусі присутні складні плями, їх необхідно видалити за допомогою м'якої серветки, попередньо змоченої в мильному розчині або спеціальному мийному засобі.

У процесі очищення тепловентилятора не рекомендується використовувати абразивні матеріали, різні розчинники, аміачну воду, бензин, спирт, які можуть пошкодити корпус виробу. Видаляти пил та бруд у важкодоступних місцях виробу необхідно щіточкою.

**ПРИМІТКА!**

Для заміни зношених вугільних щіток і нагрівальних елементів, які вийшли з ладу, зверніться до сервісного центру.

**ПРИМІТКА!**

У разі виникнення труднощів під час проведення технічного обслуговування тепловентилятора, зверніться за допомогою до сервісного центру.

7**ТРАНСПОРТУВАННЯ,
ЗБЕРІГАННЯ ТА УТИЛІЗАЦІЯ****Транспортування**

Транспортування тепловентилятора допускається всіма видами транспорту, які забезпечують збереження виробу, відповідно до загальних правил перевезень.

Розміщення та кріплення тепловентилятора в транспортних засобах повинні забезпечувати стійке положення виробу і відсутність можливості його переміщення під час транспортування.

Подбайте про те, щоб не пошкодити тепловентилятор під час транспортування. Не розміщуйте на виробі важкі предмети.

Під час вантажно-розвантажувальних робіт і транспортування тепловентилятор не повинен підлягати ударам та впливу атмосферних опадів.

Не рекомендується переміщувати виріб за мережевий кабель, використовуйте рукоятку.

Допустимі умови транспортування тепловентилятора: температура навколишнього повітря в межах від -15°C до $+55^{\circ}\text{C}$, відносна вологість повітря не повинна перевищувати 90%.

Зберігання

Зберігати тепловентилятор рекомендується в приміщенні, яке добре провітрюється за температури від -15°C до $+55^{\circ}\text{C}$ та відносній вологості повітря не більше ніж 90%.

Під час підготовки виробу до зберігання:

1. Видаліть пил та бруд з виробу.
2. Акуратно обробіть антикорозійним засобом частини та деталі виробу, які схильні до впливу корозії.
3. Переконайтеся у відсутності в приміщенні, де планується зберігання виробу, горючих, вибухових, хімічних речовин, а також агресивних рідин.
4. Накрийте виріб чистим сухим матеріалом.

**УВАГА!**

Зберігати тепловентилятор в одному приміщенні з горючими речовинами, кислотами, лугами, мінеральними добривами та іншими агресивними речовинами забороняється.

Утилізація

Не викидайте тепловентилятор у контейнер із побутовими відходами! Тепловентилятор, у якого закінчився термін експлуатації, оснащення та упаковка повинні здаватися на утилізацію і перероблення.

Інформацію про утилізацію Ви можете отримати в місцевій адміністрації.

МОЖЛИВІ НЕСПРАВНОСТІ ТА ШЛЯХИ ЇХ УСУНЕННЯ

таблиця 2

ОПИС НЕСПРАВНОСТІ	Можлива причина	Шляхи усунення
Виріб під час встановлення 3-позиційного перемикача в один із режимів роботи не працює	Відсутній електричний контакт на лінії подачі електроживлення	З'ясуйте причину несправності, відновіть контакт
	Пошкоджений мережевий кабель або штепсельна вилка (роз'єм)	Зверніться до сервісного центру для заміни мережевого кабелю або штепсельної вилки (роз'єму)
	Несправний електричний двигун	Зверніться до сервісного центру для ремонту або заміни електричного двигуна
	Несправний 4-позиційний перемикач	Зверніться до сервісного центру для ремонту або заміни 4-позиційного перемикача
	Зношені вугільні щітки електричного двигуна	Зверніться до сервісного центру для заміни вугільних щіток
Електричний двигун сильно іскрить	Пошкоджена обмотка електричного двигуна	Зверніться до сервісного центру для ремонту або заміни електричного двигуна
	Зношені вугільні щітки	Зверніться до сервісного центру для заміни вугільних щіток
Електричний двигун працює, але немає нагріву повітряного потоку	Нагрівальний елемент вийшов з ладу	Зверніться до сервісного центру для заміни нагрівального елемента
	Відсутній електричний контакт у ланцюзі нагрівального елемента	Зверніться до сервісного центру для ремонту
	Встановлений режим вентиляції без нагрівання повітряного потоку	Встановіть режим вентиляції з нагріванням повітряного потоку
	Несправний терморегулятор	Зверніться до сервісного центру для ремонту або заміни терморегулятора

таблиця 2 (продовження)

ОПИС НЕСПРАВНОСТІ	Можлива причина	Шляхи усунення
Електричний двигун працює, але немає нагріву повітряного потоку	Вийшов з ладу термостат	Зверніться до сервісного центру для заміни термостата
	Температура повітря в приміщенні перевищує температуру, яка задана терморегулятором	Поверніть рукоятку терморегулятора в напрямку руху годинникової стрілки до вмикання нагрівального елемента
Відсутнє автоматичне вимкнення виробу	Теплові втрати приміщення перевищують теплову потужність тепловентилятора	Використовуйте для обігрівання приміщення більш потужний тепловентилятор
Корпус виробу надто сильно нагрівається	Вийшов з ладу термостат, відсутнє автоматичне вимкнення виробу	Зверніться до сервісного центру для заміни термостата
	Електричний двигун несправний	Зверніться до сервісного центру для ремонту або заміни електричного двигуна

таблиця 3

ПОЗНАЧКА	Пояснення
V(V)	Вольт
Гц(Hz)	Герц
Вт(W)	Ват
м ² (m ²)	Метрів квадратних
м ³ /год(m ³ /ph)	Метрів кубічних за годину
мм(mm)	Міліметр
кг(kg)	Кілограм

НАПИС	Пояснення
Voltage	Напруга
Frequency	Частота
Max power	Максимальна потужність
Mode	Швидкість обертів холостого ходу
Heat area	Площа обігріву
Air flow	Повітряний потік
Dimensions	Габаритні розміри

ОФИЦИАЛЬНЫЙ ДИЛЕР В УКРАИНЕ:

storgom.ua

ГРАФИК РАБОТЫ:

Пн. – Пт.: с 8:30 по 18:30

Сб.: с 09:00 по 16:00

Вс.: с 10:00 по 16:00

КОНТАКТЫ:

+38 (044) 360-46-77

+38 (066) 77-395-77

+38 (097) 77-236-77

+38 (093) 360-46-77

Детальное описание товара: <https://storgom.ua/product/teploventilyator-promyshlennyy-vitals-eh-35-109202.html>

Другие товары: <https://storgom.ua/elektricheskie-teplovye-pushki.html>