

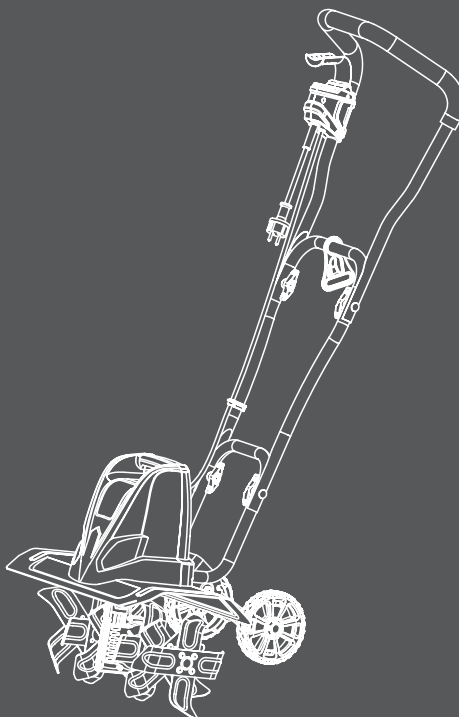
**HYUNDAI**  
POWER PRODUCTS

# Electric Tiller T1820E

---

User manual

- RU** Руководство пользователя  
Культиватор
- UA** Інструкція з експлуатації  
Культиватор





Производитель оставляет за собой право на внесение изменений в конструкцию, дизайн и комплектацию изделий. Изображения в инструкции могут отличаться от реальных узлов и надписей на изделии.



Виробник залишає за собою право внесення змін в конструкцію, дизайн і комплектацию виробів. Зображенні в інструкції може відрізнятись від реальних вузлів і надписів на виробі.



Перед началом эксплуатации внимательно прочитайте руководство пользователя



Перед використанням продукту уважно ознайомтесь з цим посібником по експлуатації

# HYUNDAI

Licensed by  
Hyundai Corporation  
Korea

## ОГЛАВЛЕНИЕ

1. Примечания .....	3
2. Предисловие .....	4
3. Технические характеристики .....	5
4. Комплектность .....	5
5. Описание изделия .....	6
6. Общий вид изделия .....	7
7. Комплектация .....	7
8. Информация по безопасности .....	8
9. Описание символов .....	11
10. Сборка изделия .....	12
11. Работа с устройством .....	15
12. Техническое обслуживание устройства .....	17
13. Поиск неисправностей .....	19

## ПРИМЕЧАНИЯ

### T-Tiller (культиватор)

### E-Electric - электрический

Серийный номер изделия Hyundai на табличке, расположенной на изделии содержит информацию о дате его производства:

1. Год изготовления
2. Первая буква наименования модели
3. Техническая информация
4. Месяц изготовления
5. Серийный номер

**15ST0600001**

└─┘
└─┘
└─┘
└─┘
└─┘

1
2
3
4
5

Расшифровка примера: изготовлено в июне 2015 года

Информация о дате изготовления и серийный номер содержатся также в гарантийном талоне. Гарантийный талон является неотъемлемой частью данного руководства пользователя.

*Производитель оставляет за собой право на внесение изменений в конструкцию, дизайн и комплектацию изделий.*

*Изображения в инструкции могут отличаться от реальных узлов и надписей на изделии.*

## ПРЕДИСЛОВИЕ

Благодарим Вас за приобретение электрического культивиатора HYUNDAI.

В данном руководстве содержится описание техники безопасности и процедур по обслуживанию электрических культиваторов HYUNDAI.

Все данные в Руководстве пользователя содержат самую свежую информацию, доступную к моменту печати. Просим принять во внимание, что некоторые изменения, внесенные производителем могут быть не отражены в данном руководстве. А также изображения и рисунки могут отличаться от реального изделия.

При возникновении проблем используйте полезную информацию, расположенную в конце руководства.

Перед началом работы с электрическим культиватором необходимо внимательно прочитать все руководство. Это поможет избежать травматизма и повреждения оборудования.

## ТЕХНИЧЕСКИЕ ХАРАКТЕРИСТИКИ

Культиватор		T1820E
Тип двигателя		электрический
Номинальная мощность	Вт	1500
Напряжение	В	230
Частота	Гц	50
Ширина обработки	см	40
Скорость вращения фрез без нагрузки	об./мин.	400
Диаметр фрез	см	20
Электрический тормоз двигателя	есть	
Максимальный уровень шума	Дб	93
Масса	кг	12

### Требования к удлиняющему кабелю:

- **Максимальная длина - 50 м.**
- **Сечение - 3\*1,5 кв. мм.**

Культиваторы HYUNDAI проходят обязательную сертификацию и соответствуют требованиям ТР ТС 004/2011 «О безопасности низковольтного оборудования»;  
 ТР ТС 010/2011 «О безопасности машин и оборудования»;  
 ТР ТС 020/2011 «Электромагнитная совместимость технических средств».

## КОМПЛЕКТНОСТЬ

1. Электрический культиватор.....1 шт.
2. Фрезы.....1 к-т
3. Транспортные колеса.....1 к-т
4. Руководство пользователя.....1 шт.
5. Упаковка.....1 шт.

## ОПИСАНИЕ ИЗДЕЛИЯ

Электрокультиваторы предназначены для обработки почвы в огородах и небольших дачных участках. Электрический культиватор HYUNDAI обладает повышенным удобством в эксплуатации и позволяет значительно облегчить труд дачника в теплице, парниках, а также коммунальным службам в городском хозяйстве.

Основные достоинства электрического культиватора HYUNDAI - это простота эксплуатации и легкость в обслуживании, низкий уровень шума и вибрации, небольшой вес (13,5 кг), компактность и быстрая разбираемость, что позволяет перевозить его в багажнике или на крыше легкового автомобиля.

Электрокультиваторы HYUNDAI настолько удобны в работе, что их могут эксплуатировать даже пожилой человек или женщина.

При помощи электрокультиватора HYUNDAI можно легко и быстро произвести вспашку почвы с одновременной закладкой удобрений, можно рыхлить и выравнивать почву, осуществлять прополку междурядий, окучивание гряд и нарезание борозд. Электрокультиватор HYUNDAI пригоден для работы на наклонных поверхностях.

## ОБЩИЙ ВИД И СОСТАВНЫЕ ЧАСТИ

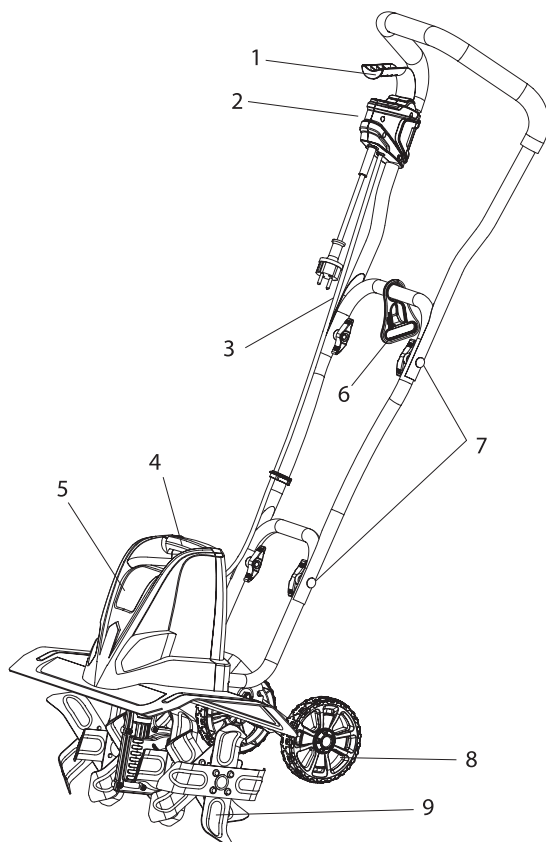


Рис. 1

- 1 Рычаг выключателя
- 2 Предохранительная кнопка
- 3 Сетевой шнур
- 4 Ручка для транспортировки
- 5 Корпус двигателя
- 6 Фиксатор сетевого шнура
- 7 Крепления верхней и нижней частей рукоятки
- 8 Транспортировочные колеса
- 9 Фрезы

## ИНФОРМАЦИЯ ПО БЕЗОПАСНОСТИ

### ОБЩИЕ УКАЗАНИЯ ПО ТЕХНИКЕ БЕЗОПАСНОСТИ



**Перед вводом в эксплуатацию пользователь устройства должен ознакомиться с функциями и элементами управления культиватором. Внимательно прочитайте инструкцию по эксплуатации и сохраните ее для дальнейшего использования.**

- Во время работы культиватора необходимо всегда выполнять рекомендации, содержащиеся в этой инструкции по эксплуатации. В противном случае возникает опасность травматизма или опасность повреждения устройства.
- Оператор должен знать, как можно немедленно остановить рабочие органы культиватора и двигатель.
- Приводить устройство в действие разрешается только, находясь в хорошем физическом и психическом состоянии.
- Запрещается работать с устройством после приема лекарств, употребления алкогольных напитков или наркотиков, которые могут оказать негативное влияние на реакцию работающего.
- Данное устройство предназначено только для обработки почвы при посевных работах, возделывании или уходе за растениями. Использование культиватора в других целях запрещено.



**Несоблюдение указаний и инструкций по технике электробезопасности может стать причиной поражения электрическим током, тяжелых травм и пожара.**

Сохраняйте эти инструкции на протяжении всего срока пользования электрическим культиватором HYUNDAI.

### ОБЩИЕ УКАЗАНИЯ ПО ТЕХНИКЕ БЕЗОПАСНОСТИ

- Вилка сетевого шнура электрического культиватора должна соответствовать сетевой розетке. Ни в коем случае не вносите изменения в конструкцию вилки. Данное требование снижает риск поражения электрическим током.
- Избегайте контакта с заземленными поверхностями, как то: с трубами, элементами отопления и т.д. При заземлении через них повышается риск поражения электротоком.
- Защищайте культиватор от дождя и сырости. Проникновение воды в электрический культиватор повышает риск поражения электрическим током.
- Не допускается использовать сетевой шнур не по назначению, например, для переноса или подвеса электрического культиватора, или для вытягивания вилки из сетевой розетки. Защищайте шнур от воздействия высоких температур, масла, острых кромок или подвижных частей культиватора. Поврежденный или спутанный шнур повышает риск поражения электрическим током.
- Перед тем, как начать работу, проверьте, не поврежден ли инструмент и кабель сети.
- Вытякая вилку в розетку, следите за тем, чтобы выключатель не был заблокирован.
- На открытой местности применяйте лишь разрешенный для этого удлиняющий кабель.



- Если Вы осуществляете внешние работы, розетку следует оборудовать предохранителем или выключателем аварийного тока.
- Если Вы не пользуетесь культиватором или не настраиваете его, выключите вилку из розетки.
- Всегда отводите кабель от культиватора назад.

## **БЕЗОПАСНОСТЬ ЛЮДЕЙ**

- Продуманно начинайте работу с электрическим культиватором, будьте внимательны, следите за тем, что Вы делаете. Не пользуйтесь культиватором в усталом состоянии, в состоянии наркотического или алкогольного опьянения или под воздействием лекарств. Невнимательность при работе с электрическим культиватором может привести к серьезным травмам.
- Не пользуйтесь культиватором, если выключатель неисправен.
- Удалите всех посторонних лиц на расстояние не менее 10 метров от места работы с использованием машины.
- Не эксплуатируйте культиватор вблизи взрывоопасных жидкостей, газов и др. веществ. Оборудование может быть источником искр, которые могут стать причиной возгорания.
- Не начинайте эксплуатацию, пока территория не освобождена от посторонних предметов.
- Включайте инструмент непосредственно перед контактом с материалом.
- Не перегружайте машину. Если количество оборотов уменьшается, снимите нагрузку или выключите машину. Необходимо работать в пределах указанного диапазона мощности для данного инструмента.
- Храните культиваторы в местах, недоступных для детей.

## **ПОДГОТОВКА К РАБОТЕ**

- При эксплуатации устройства всегда одевайте прочную обувь на нескользящей подошве и длинные брюки.
- Не разрешается работать с устройством босиком или в сандалиях.
- Перед использованием всегда производите визуальный осмотр, чтобы убедиться, что оснастка и детали не изношены и не имеют повреждений. При поврежденных режущих кромках или крепежных винтах, необходимо заменить комплект полностью, чтобы не нарушить баланс устройства.
- Тщательно проверьте рабочую зону и удалите все посторонние предметы.
- Избегайте слишком длительного управления устройством, так как продолжительное воздействие вибрации на руки оператора может нанести вред.

## ДЕЙСТВИЯ ПРИ РАБОТЕ КУЛЬТИВАТОРОМ

- Включайте двигатель в соответствии с указаниями и только при обеспечении безопасного расстояния от ног до пропашной оснастки.
- Запрещено присутствие посторонних лиц в рабочей зоне.
- Руки и ноги не должны располагаться на вращающихся элементах или под ними.
- Нив коем случае не приподнимайте и не транспортируйте устройство при работающем двигателе.
- При работе устройства на холмистой местности культиватор может опрокинуться. Можно использовать устройство на холмистой местности с подъемом склонов не более 10% (5,7°). Угол наклона 5,7° соответствует вертикальному подъему 10 см при 100см горизонтальной площади.
- Всегда следите за правильным расположением устройства на склонах. Плужную вспашку нельзя выполнять на слишком крутых склонах, чтобы не потерять контроль над управлением культиватором.
- При работах на холмистой местности должны быть установлены все четыре фрезы.
- Не ведите работы поперек склона, а также вперед или назад. Оператору запрещается стоять на склоне ниже устройства, чтобы при возможной потере контроля над ним не попасть под движущийся культиватор.
- Смену направления движения на холмистой местности надо производить с большой осторожностью, чтобы не потерять контроль над устройством.
- Передвигайтесь с устройством только в темпе шага, быстрое передвижение запрещено. При быстром перемещении возрастает опасность возможных несчастных случаев из-за спотыкания, скольжения и т.п.
- На каменистых почвах снижайте угловую скорость.
- Для регулирования рабочей глубины хода, вдавливайте сошник в почву больше или меньше, изменяя усилие нажатия на ручку.
- При смене направления движения или при приближении устройства соблюдайте особую осторожность.
- Следите за препятствиями при движении культиватора назад, чтобы не споткнуться!
- Не меняйте основное положение двигателя, не переворачивайте его.

## ОПАСНОСТЬ ТРАВМАТИЗМА!

- Никогда не кладите руки или ноги на вращающиеся детали или под них. Никогда не прикасайтесь к вращающейся фрезе.
- Пропашку можно производить только при дневном свете или хорошем искусственном освещении.
- Нельзя культивировать в местах, где может проходить электро-, газо- или водопровод. Воспользуйтесь подходящим поисковым инструментом для того, чтобы отыскать такие провода.

- Откладывайте инструмент лишь после того, как выключите его и убедитесь в том, что он полностью остановился.
- Пользуйтесь лишь принадлежностями, которые рекомендует производитель.
- Бережь ноги от попадания в движущиеся части культиватора

## ОПИСАНИЕ СИМВОЛОВ



Внимание!  
Важная информация



Прочтите инструкцию  
перед началом работы



Запрещено  
находиться в зоне  
работы культиватора



Выключать из розетки  
после использования



Бережь ноги от попадания  
в движущиеся части  
культиватора

## СБОРКА ИЗДЕЛИЯ

### МОНТАЖ ТРАНСПОРТИРОВОЧНЫХ КОЛЕС

Установите транспортировочный блок на раму двигателя культиватора и закрепите его двумя крепежными элементами как показано на рисунке 2 (место соединения А).

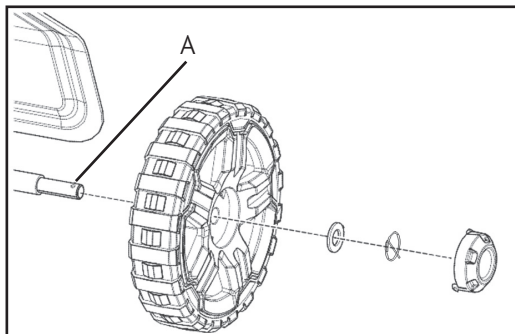


Рис. 2

Колеса культиватора имеют несколько фиксирующихся положений – «рабочее» и «транспортировочное». В рабочем положении колеса культиватора фиксируются в горизонтальном положении. Движение культиватора вперед осуществляется за счет вращающихся фрез. Для транспортировки выключенного культиватора колеса опускаются вниз.

Изменение положения и фиксации транспортировочных колес осуществляется с помощью фиксатора В. Потяните колесную пару вниз и установите её в нужном положении, фиксатор автоматически вернется на место и зафиксирует колеса (рис. 3).

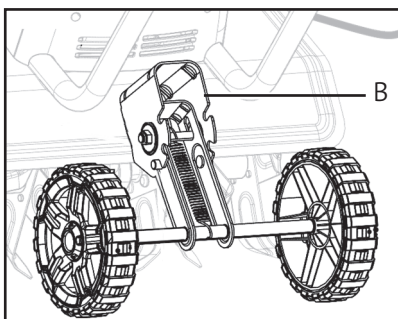


Рис. 3

## МОНТАЖ ПАНЕЛИ ОПЕРАТОРА

Присоедините нижнюю часть рукоятки к опорной раме двигателя с помощью четырех крепежных элементов (рис. 4). Верхние части рукоятки крепятся к нижней как показано на (рис. 5).



Рис. 4

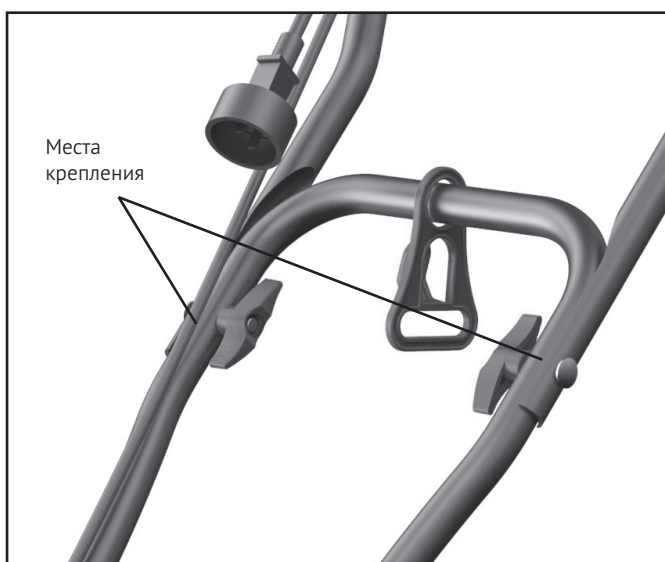


Рис. 5

В комплекте предусмотрены два фиксатора сетевого шнура. Зафиксируйте с их помощью сетевой шнур на верхней и нижней частях рукоятки со стороны рычага включения как показано на рисунке 6.



Рис. 6

## РАБОТА С УСТРОЙСТВОМ

Подключите сетевой шнур к источнику напряжения и убедитесь в надежности его крепления в фиксаторе сетевого шнура (рис. 7).

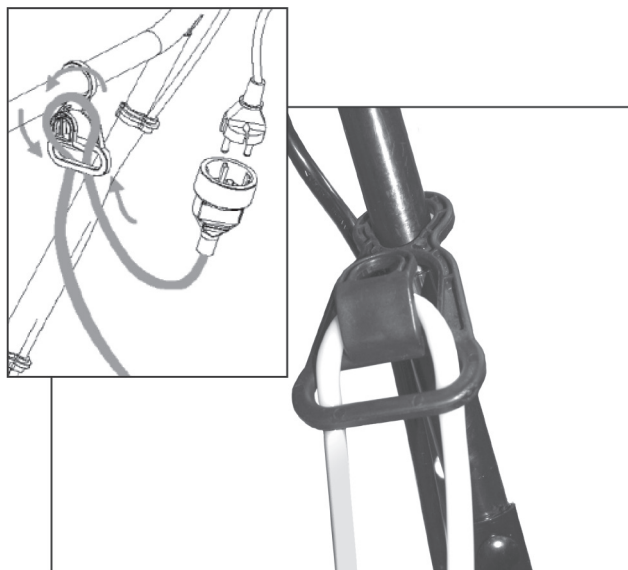


Рис. 7

Запуск культиватора осуществляется путем нажатия кнопки А (рис. 8) и последующим прижатием рычага В (рис. 8) к рукоятке. Для выключения отпустите рычаг В.

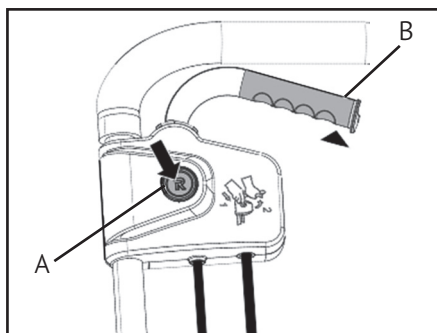


Рис. 8

## СОВЕТЫ ПО ИСПОЛЬЗОВАНИЮ КУЛЬТИВАТОРА

- Включайте культиватор только после доставки его к месту эксплуатации.
- Всегда удерживайте культиватор двумя руками. Во избежание повреждения удлинителя кабеля, следите, чтобы он всегда находился сзади вас.
- Движение культиватора вперед осуществляется под действием фрез.
- Фрезы должны погружаться в грунт медленно. Не забудьте перед началом эксплуатации отрегулировать высоту колес.
- Для удобства вспашки можно регулировать положение транспортировочных колес, перемещая их (рис. 2) из положения А в положение В.
- При глубокой обработке грунта наиболее эффективным методом является движение культиватора сначала вперед на расстояние вытянутых рук, затем подтягивание его в обратном направлении (к себе), после чего снова повторить те же действия.
- Фрезы должны всегда работать на максимальной скорости. Не допускайте перегрузок.
- Если фрезы зарываются глубоко в грунт, извлекайте их, покачивая машину из стороны в сторону и притормаживая, пока они не освободятся.
- При подготовке участка к посеву обрабатывайте почву, используя маршруты, указанные на рисунке 9.

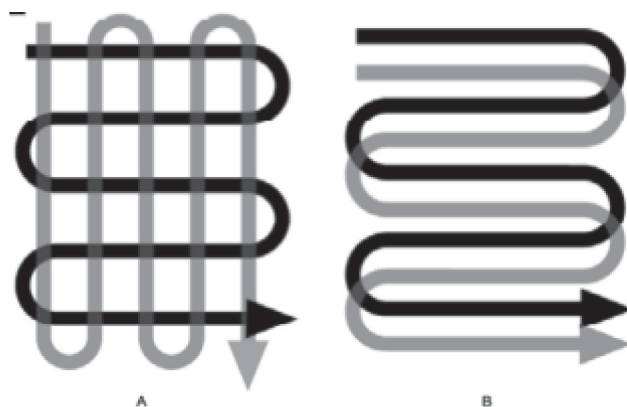


Рис. 9



## ТЕХНИЧЕСКОЕ ОБСЛУЖИВАНИЕ УСТРОЙСТВА



**Перед проведением любых работ на устройстве убедитесь, что оно отключено от источника питания. Выполняйте только те работы по техобслуживанию, которые описаны в инструкции по эксплуатации.**

- Для того чтобы устройство работало надежно, затягивайте все гайки, болты и винты до упора.
- Из соображений безопасности своевременно за-меняйте изношенные или поврежденные детали.
- После каждого использования удаляйте с культиватора грязь и траву.
- Перед длительным хранением, для предотвращения коррозии, покройте все металлические части смазкой.
- Для очистки пластмассовых деталей пользуйтесь влажной тряпкой. Не используйте растворители или острые предметы.
- Регулярно очищайте вентиляционные отверстия и подвижные детали от пыли и грязи.

### СМАЗКА

Все зубчатые передачи поставляются с заводской смазкой. Один раз в год желательно проводить смазку и ревизию редуктора в авторизованном сервисном центре.

### ФРЕЗЫ

- Если фрезы изношены или сломаны, их необходимо заменить в авторизованном сервисном центре. Отсутствие должного ухода за фрезами приводит к снижению эффективности культивации или перегрузке двигателя. При работе с фрезами всегда используйте защитные перчатки.
- Замена фрез производится только в комплекте и одновременно.

### ХРАНЕНИЕ

Помещение для хранения должно быть сухим и не пыльным. Кроме того, устройство следует хранить в недоступном для детей месте. Возможные неисправности устройства следует устранять, перетасовкой машины на хранение, чтобы она находилась всегда в состоянии готовности к эксплуатации.

### ХРАНЕНИЕ В ЗИМНИЙ ПЕРИОД

При длительном простое устройства необходимо соблюдать следующие условия:

- Все наружные части корпуса, особенно решетки охлаждения, надо тщательно очистить.
- Все движущиеся детали следует хорошо смазать маслом или смазкой.
- Упаковка, принадлежности и устройство изготовлены из материалов, пригодных для вторичного использования. Следует иметь это в виду при утилизации изделия или его упаковки.

## СОБЛЮДЕНИЕ ПРЕДПИСАНИЙ ДАННОЙ ИНСТРУКЦИИ ПО ЭКСПЛУАТАЦИИ.

Культиваторы HYUNDAI проходят обязательную сертификацию в соответствии с Техническим Регламентом о безопасности машин и оборудования. Использование, техобслуживание и хранение культиватора HYUNDAI должны осуществляться точно, как описано в этой инструкции по эксплуатации.

Срок службы изделия составляет 5 лет.  
Гарантийный срок ремонта -1 год.

Производитель не несет ответственность за все повреждения и ущерб, вызванные несоблюдением указаний по технике безопасности, указаний по техническому обслуживанию.

Это, в первую очередь, распространяется на:

- использование изделия не по назначению,
- использование недопущенных производителем смазочных материалов,
- технические изменения изделия,
- косвенные убытки в результате последующего использования изделия с неисправными деталями.

Все работы, приведенные в разделе "Техническое обслуживание" должны производиться регулярно. Если пользователь не может выполнять эти работы по техобслуживанию сам, то следует обратиться в авторизованный сервисный центр для оформления заказа на выполнение требуемых работ. Список адресов Вы сможете найти на нашем официальном интернет-сайте:

[www.hyundai-direct.biz](http://www.hyundai-direct.biz)

Производитель не несет ответственности в случае ущерба из-за повреждений вследствие невыполненных работ по техобслуживанию.

К таким повреждениям, кроме всего прочего, относятся:

- Коррозийные повреждения и другие последствия неправильного хранения,
- Повреждения и последствия в результате применения неоригинальных запчастей,
- Повреждения вследствие работ по техобслуживанию и ремонту, которые производились неуполномоченными специалистами.

## ПОИСК НЕИСПРАВНОСТЕЙ

Неисправность	Возможная причина	Устранение неисправности
Двигатель не запускается	• Отсутствует питание	• Проверьте состояние проводов и источника питания
	• Отказ предохранительной кнопки	• Обратитесь в авторизованный сервисный центр, имеющий полномочия от производителя
	• Сработало реле перегрева	1. Уменьшите глубину обработки почвы 2. Удалите посторонние предметы в почве 3. Слишком плотный грунт. Уменьшите глубину обработки и медленно перемещайте культиватор поочередно вперед и назад. Повторное включение
Чрезмерный или нетипичный шум	• Заклинивание фрезы	Выключите культиватор и дайте полностью остановиться фрезам. Удалите посторонние предметы.
	• Отсутствие смазки	Обратитесь в авторизованный сервисный центр, имеющий полномочия от производителя.
	• Ослабление болтовых соединений, гаек или защитных элементов	• Подтянуть. Если шум остался, обратитесь в авторизованный сервисный центр, имеющий полномочия от производителя.
Чрезмерная вибрация	Слишком большая глубина обработки почвы	• Замените фрезы или обратитесь в авторизованный сервисный центр, имеющий полномочия от производителя. • Установите правильную глубину
Низкая эффективность работы	Слишком малая глубина обработки почвы	Установите правильную глубину
	Чрезмерный износ фрез	Замените фрезы или обратитесь в авторизованный сервисный центр, имеющий полномочия от производителя



**В случае обнаружения других неисправностей необходимо обращаться в авторизованный сервисный центр.**

## ОГЛАВЛЕНИЕ

1. Примітки .....	20
2. Передмова .....	21
3. Технічні характеристики .....	22
4. Комплектність виробу .....	22
5. Опис виробу .....	23
6. Загальний вигляд виробу .....	24
7. Складові частини .....	24
8. Інформація з безпеки .....	25
9. Опис символів .....	28
10. Збір виробу .....	29
11. Робота з пристроєм .....	32
12. Технічне обслуговування пристрою .....	34
13. Пошук несправностей .....	36

## ПРИМІТКИ

### РОЗШИФРОВКА ПОЗНАЧЕНЬ

Серійний номер виробу HYUNDAI на табличці, розташований на виробі містить інформацію про дату його виробництва:

1. Рік виготовлення
2. Перша буква найменування моделі
3. Технічна інформація
4. Місяць виготовлення
5. Серійний номер

**15ST0600001**

1 2 3 4 5

Розшифровка прикладу: виготовлено в червні 2015 року.

Інформація про дату виготовлення і серійний номер містяться в гарантійному талоні. Гарантійний талон є невід'ємною частиною цього посібника користувача.

*Виробник залишає за собою право на внесення змін в конструкцію, дизайн та комплектацію виробів.*

*Зображення в інструкції можуть відрізнятися від реальних вузлів та надписів на виробі.*

## ПЕРЕДМОВА

Дякуємо Вам за придбання електричного культиватора HYUNDAI.

В даній інструкції міститься опис з техніки безпеки і процедур по обслуговуванню електричних культиваторів HYUNDAI.

Всі дані в інструкції з експлуатації містять в собі саму свіжу інформацію, доступну на момент друку.

Просимо прийняти до уваги, що деякі зміни, внесені виробником, можуть бути не відображені в даній інструкції. Також зображення і малюнки можуть відрізнитись від реального виробу.

При виникненні проблем використовуйте контактну інформацію, розміщені розміщену в кінці інструкції з експлуатації.

Перед початком роботи з електричним культиватором необхідно уважно ознайомитись з інструкцією з експлуатації. Це допоможе уникнути небезпеки травмування і пошкодження пристрою.

## ТЕХНІЧНІ ХАРАКТЕРИСТИКИ

Культиватор		T1820E
Тип двигуна		електричний
Потужність	Вт	1500
Напруга	В	230
Частота	Гц	50
Робоча ширина	см	40
Швидкість обертання фрез без навантаження	об./хв.	400
Діаметер фрез	см	20
Електричне гальмо двигуна	єсть	
Рівень шуму	Дб	93
Вага	кг	12

### Вимоги до подовжуючого кабелю:

- Максимальна довжина- 50м.
- Січення- 3\*1,5кв.мм.

## КОМПЛЕКТНІСТЬ ВИРОБУ

1. Електричний культиватор.....1 шт.
2. Фрези.....1 к-т.
3. Бокові диски.....1 к-т.
4. Інструкція з експлуатації.....1 шт.
5. Пакувальна тара.....1 шт.

## ОПИС ВИРОБУ

Електричні культиватори призначені для обробки ґрунту на городах і невеликих дачних ділянках.

Електричний культиватор HYUNDAI має підвищену зручність і дозволяє значно полегшити працю дачника в теплицях, парниках, а також комунальним службам в міському господарстві.

Головна перевага електричного культиватора

HYUNDAI - це простота в експлуатації і легкість в обслуговуванні, низький рівень шуму і вібрацій, невелика вага (13,5 кг), компактність і можливість швидко розібрати, що дозволяє перевозити його в багажнику або на даху легкового автомобіля.

Електричні культиватори HYUNDAI настільки зручні в роботі, що їх можуть експлуатувати навіть люди похилого віку.

За допомогою електричного культиватора HYUNDAI

можна легко і швидко провести оранку ґрунту з одночасною закладкою добрив, можна рихлити і вирівнювати ґрунт, здійснювати прополку міжрядь, підгортання і нарізання борозен. Електричний культиватор HYUNDAI придатний для роботи на похилих поверхнях.

## ЗАГАЛЬНИЙ ВИГЛЯД І СКЛАДОВІ ЧАСТИНИ

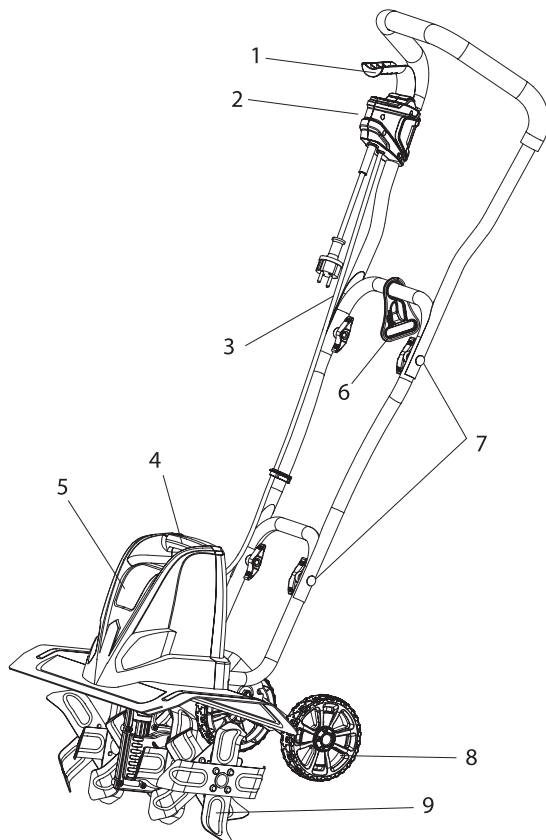


Рис. 1

- 1 Вазиль вмикання
- 2 Запобіжна кнопка
- 3 Мережевий шнур
- 4 Ручка для транспортування
- 5 Корпус двигуна
- 6 Фіксатор мережевого шнура
- 7 Кріплення верхньої і нижньої частини рукоятки
- 8 Транспортувальне колесо
- 9 Фрези



## ІНФОРМАЦІЯ З БЕЗПЕКИ

### ЗАГАЛЬНІ ВЗАІВКИ ЩОДО БЕЗПЕЧНОЇ РОБОТИ



**Перед початком роботи із пристроєм користувач повинен уважно ознайомитись з функціями і елементами керування культиватором. Уважно прочитайте інструкцію з експлуатації і зберігайте її для подальшого використання.**

- Під час роботи культиватора необхідно завжди виконувати рекомендації, які є в інструкції з експлуатації. В іншому випадку виникає небезпека травмування або пошкодження приладу.
- Оператор повинен знати, як негайно зупинити культиватор і двигун.
- Приводити пристрій в дію дозволяється тільки перебуваючи в хорошому фізичному і психічному стані.
- Забороняється працювати з пристроєм після прийому ліків, вживання алкогольних напоїв або наркотиків, які можуть надати негативний вплив на реакцію працюючого.
- Цей пристрій призначений тільки для обробки ґрунту при посівних роботах, обробку чи догляд за рослинами. Використання культиватора в інших цілях заборонено.
- Неухважність при роботі з електричним культиватором може призвести до серйозних травм.
- Звільніть робочу площу від сторонніх осіб на відстань не менше 10 метрів від місця роботи з використанням машини.
- Не експлуатуйте культиватор поблизу вибухово-небезпечних рідин, газів та інших речовин. Обладнання може бути джерелом іскор, які можуть стати причиною загорання.
- Не починайте експлуатацію, поки територія не звільнена від сторонніх предметів.
- Включайте інструмент безпосередньо перед контактом з матеріалом.
- Не перевантажуйте машину. Якщо кількість обертів зменшується, зменшіть навантаження або вимкніть машину. Необхідно працювати в межах вказаного діапазону потужності для даного інструменту.



**Недотримання вказівок та інструкцій з техніки електробезпеки може стати причиною ураження електричним струмом, важких травм і пожежі.**

Зберігайте цю інструкцію протягом усього строку користування електричним культиватором HYUNDAI.

### ОБЩИЕ УКАЗАНИЯ ПО ТЕХНИКЕ БЕЗОПАСНОСТИ

- Вилка сетевого шнура электрического культиватора должна соответствовать сетевой розетке. Ни в коем случае не вносите изменения в конструкцию вилки. Данное требование снижает риск поражения электрическим током.
- Избегайте контакта с заземленными поверхностями, как то: с трубами, элементами отопления и т.д. При заземлении через них повышается риск поражения электротоком.
- Защищайте культиватор от дождя и сырости. Проникновение воды в электрический культиватор повышает риск поражения электрическим током.

- Не допускається використовувати мережевий шнур не по призначенню, наприклад, для переносу або підвіски електричного культиватора, або для витягування вилки з мережевої розетки. Захищайте шнур від впливу високих температур, масла, гострих кромки або рухомих частин культиватора. Повреджений або спутаний шнур підвищує ризик ураження електричним током.
- Перед тим, як почати роботу, перевірте, чи не пошкоджено інструмент і кабель мережі.
- Вставляючи вилку в розетку, слідкуйте за тим, щоб перемикач не був заблокований.
- На відкритій місцевості використовуйте лише дозволені для цього удлинюючі кабелі.

## ЕЛЕКТРОБЕЗПЕКА

- Штепсель електричного культиватора повинен відповідати розетці. Ні в якому разі не вносьте зміни в конструкцію штепселя. Дана вимога знижує ризик ураження електричним струмом.
- Уникайте контакту з заземленими поверхнями, як то: з трубами, елементами опалення і т.д. При заземленні через них підвищується ризик ураження електрострумом.
- Захищайте культиватор від дощу і вологості вологі. Проникнення води в електричний культиватор підвищує ризик ураження електричним струмом.
- Не допускається використання мережевого шнура не за призначенням, наприклад, для перенесення або підвіски електричного культиватора або для витягування штепселя з розетки. Захищайте шнур від дії високих температур, масла, гострих крайок або рухомих частин культиватора. Пошкоджений або закручений шнур підвищує ризик ураження електричним струмом.
- Перед тим, як почати роботу, перевірте, чи не пошкоджений інструмент чи кабель мережі мережевий кабель.
- Вставляючи штепсель в розетку, стежте за тим, щоб перемикач не був заблокований.
- На відкритій місцевості застосовуйте лише дозволені для цього удлинюючі кабелі.
- Якщо Ви здійснюєте зовнішні роботи, розетку слід обладнати запобіжником або перемикачем аварійного струму.
- Якщо Ви не користуєтесь культиватором або не налаштовуєте його, вимкніть штепсель з розетки.
- Завжди відводьте кабель від культиватора назад.

## ПІДГОТОВКА ДО РОБОТИ

- При експлуатації пристрою завжди одягайте міцне взуття з нековзкою підошвою і довгі штанибрюки.
- Не дозволяється працювати з пристроєм босоніж або в сандалях.
- Перед використанням завжди проводьте візуальний огляд, щоб переконатися, що обладнання і деталі не зношені і не мають пошкоджень. При пошкоджених ріжучих крайках елементах або кріпильних гвинтах, необхідно замінити комплект повністю, щоб не порушити баланс пристрою.
- Ретельно перевірте робочу зону і видаліть всі сторонні предмети.
- Уникайте надто тривалого управління пристроєм, оскільки тривалий вплив вібрації на руки оператора може завдати шкоди його здоров'ю.

## ДІЇ ПРИ РОБОТІ З КУЛЬТИВАТОРОМ

- Включайте/вимикайте двигун відповідно до вказівок і тільки на безпечній відстані від ніг до пропального оснащення.
- Заборонена присутність сторонніх осіб в робочій зоні.
- Руки і ноги не повинні розташовуватися на елементах, які обертаються, або під ними.
- Ні в якому разі не піднімайте і не транспортуйте пристрій з працюючим двигуном.
- При роботі пристрою на горбистій місцевості культиватор може перекинутися. Можна використовувати пристрій на горбистій місцевості з підйомом схилів не більше 10% (5,7°). Кут нахилу 5,7° відповідає вертикальному підйому 10 см при 100 см горизонтальної площі.
- Завжди слідкуйте за правильним розташуванням пристрою на схилах. Плугуванню оранки не можна виконувати на занадто крутих схилах, щоб не втратити контроль над управлінням культиватором.
- При роботах на горбистій місцевості повинні бути встановлені всі чотири фрези.
- Не розпочинайте роботи поперек схилу, а також вперед або назад. Операторові забороняється стояти на схилі нижче пристрою, щоб при можливій втраті контролю над ним, не потрапити під рухомий культиватор.
- Зміну напрямку руху на горбистій місцевості треба робити з великою обережністю, щоб не втратити контроль над пристроєм.
- Рухатись з пристроєм тільки в темпі кроку, швидке переміщення заборонено. При швидкому переміщенні зростає небезпека можливих нещасних випадків через спотикання, ковзання і т.д.
- На кам'янистих ґрунтах знижуйте кутову швидкість.
- Для регулювання робочої глибини ходу, вдавлийте сошник в ґрунт більше або менше, змінюючи зусилля натисканням на ручку.
- При зміні напрямку руху або при наближенні пристрою дотримуйтесь особливої обережності.
- Слідкуйте за перешкодами при русі культиватора назад, щоб не спіткнутися!
- Не міняйте основне положення двигуна, не перевертайте його.

## НЕБЕЗПЕКА ТРАВМУВАННЯ!

- Ніколи не кладіть руки або ноги на обертові деталі безпеки або під них. Ніколи не торкайтеся до фрези, що обертається.
- Проорювання можна робити тільки при денному світлі або гарному штучному освітленні.
- Не можна культивувати в місцях, де може проходити електро-, газо- або водопровід. Використовуйте відповідний пошуковий інструмент для того, щоб відшукати такі з'єднання.
- Відкладайте інструмент лише після того, коли вимкнете його та переконайтеся в тому, що він повністю зупинився.
- Користуйтеся лише приладдям, яке рекомендує виробник.

## ОПИС СИМВОЛІВ



Внимание!  
Важная информация



Прочтите инструкцию  
перед началом работы



Запрещено  
находиться в зоне  
работы культиватора



Выключать из розетки  
после использования

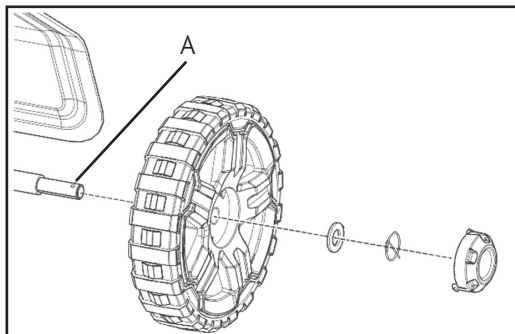


Бережь ноги от попадания  
в движущиеся части  
культиватора

## ЗБІР ВИРОБУ

### МОНТАЖ ТРАНСПОРТУВАЛЬНИХ КОЛІС

Встановіть транспортувальний блок на раму двигуна культиватора та зафіксуйте його двома кріпильними елементами як показано на малюнку 2 (місце з'єднання А).

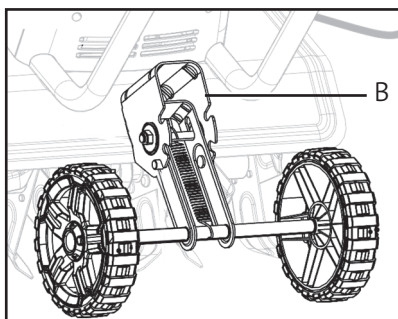


Мал. 2

Колеса культиватора мають положення для фіксації – «робоче» та «транспортувальне».

В робочому положенні колеса культиватора фіксуються в горизонтальній позиції. Рух культиватора вперед здійснюється за рахунок фрез, що рухаються.

Зміна положення і фіксація транспортувальних коліс здійснюється за допомогою рухомого фіксатора В. Пересуньте колісну пару вніз та встановіть в потрібному положенні, фіксатор автоматично повернеться в попереднє положення та зафіксує колеса.



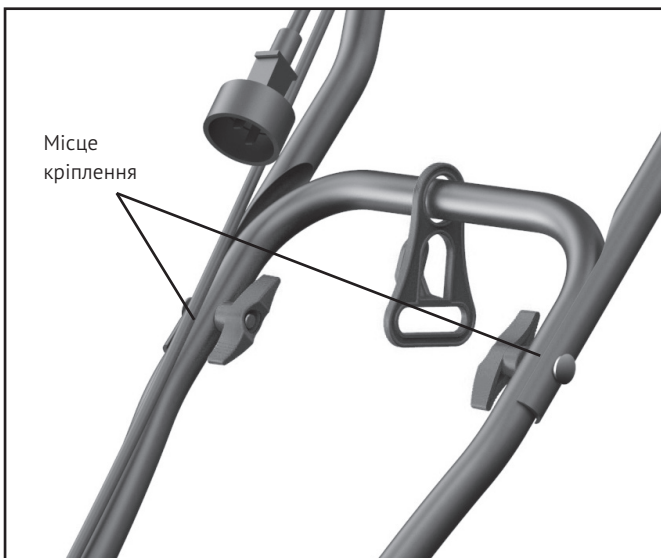
Мал. 3

## МОНТАЖ ПАНЕЛІ ОПЕРАТОРА

Приєднайте нижню частину ручки до опорної рами двигуна за допомогою чотирьох кріпильних елементів (мал.4). Верхні частини ручки кріпляться до нижньої як показано на (мал. 5).



Мал. 4



Мал. 5

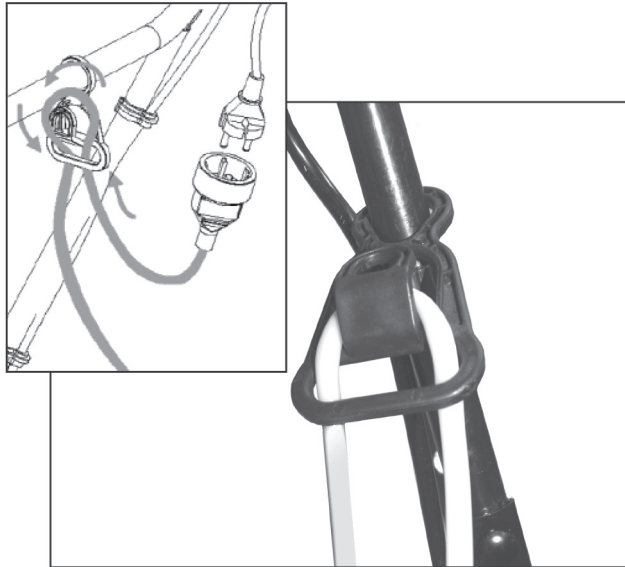
В комплект входять два фіксатори мережевого кабелю. Зафіксуйте з їх допомогою мережевий кабель на верхній частині ручки зі сторони важеля вмикання як показано на малюнку 6.



Мал. 6

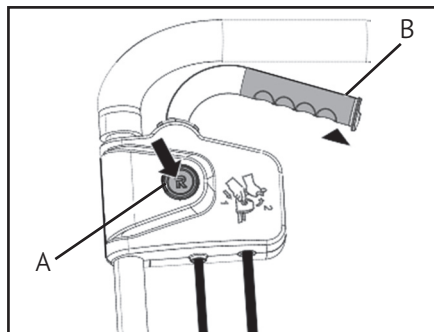
## РОБОТА З ПРИСТРОЄМ

Приєднайте мережевий кабель до джерела живлення та переконайтесь в надійності його кріплення в фіксаторі мережевого кабелю (мал.7).



Мал. 7

Запуск культиватора здійснюється шляхом натискання кнопки А (мал. 8) та наступним вижимом важеля В (мал. 8) до ручки. Для вимкнення відпустіть важіль В.

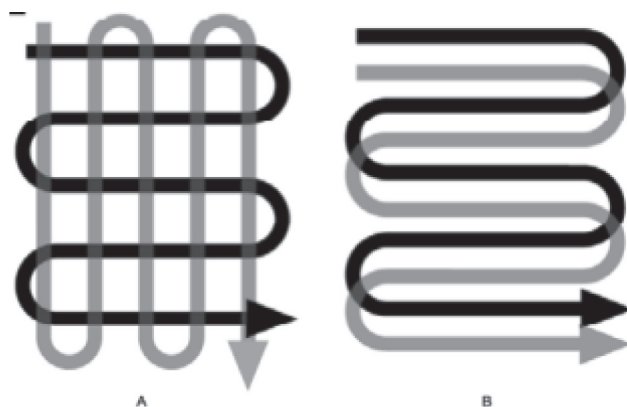


Мал. 8



## Поради щодо в користування культиватора

- Включайте культиватор тільки після доставки його на місце експлуатації.
- Завжди утримуйте культиватор двома руками. Щоб уникнути пошкодження подовжувана кабелю, стежте, щоб він завжди знаходився позаду вас.
- Рух культиватора вперед здійснюється під дією фрез. Фрези повинні занурюватися в ґрунт повільно. Не забудьте перед початком експлуатації відрегулювати висоту коліс. Для зручності оранки можна регулювати положення транспортувальних колісесколіс, переміщуючи їх (мал. 2) в положення А в положення В.
- При глибокій обробці ґрунту найбільш ефективним методом є рух культиватора спочатку вперед на відстань витягнутих рук, потім підтягування його у зворотному порядку (до себе), після чого знову повторити ті ж дії.
- Фрези повинні завжди працювати на максимальній швидкості. Не допускайте перевантажень.
- Якщо фрези зариваються глибоко в ґрунт, виймайте їх, похитуючи машину з боку в бік і пригальмовуючи, поки вони не звільняться.
- При підготовці ділянки до посіву обробляйте ґрунт використовуючи яориріути, зазначені на мал. 9.



Мал. 9

## ТЕХНІЧНЕ ОБСЛУГОВУВАННЯ ПРИСТРОЮ



**Перед проведенням будь-яких робіт з пристроєм і переконайтесь, що від відключений від джерела живлення. і Виконуйте тільки ті роботи з тех-об-слуговування, які описані в інструкції з експлуатації.**

- Для того, щоб пристрій працював надійно, затягуйте всі гайки, болти і гвинти до кінця.
- З міркувань безпеки своєчасно замінійте зношені і пошкоджені деталі.
- Після кожного використання видаляйте з культиватора бруд і траву.
- Перед тривалим зберіганням, для попередження корозії, покрийте всі металеві частини змазкою.
- Для очищення пластмасових деталей використовуйте вологу ганчірку. Не використовуйте розчинників або гострих предметів.
- Регулярно очищуйте вентиляційні отвори і рухомі деталі від пилу і бруду.

### ЗМАЩУВАННЯ

Всі зубчасті передачі постачаються із заводським мастилом. Один раз на рік необхідно проводити змащування редуктора в авторизованому сервісному центрі.

### ФРЕЗИ

- Якщо фрези зношені або зламані, їх необхідно замінити в авторизованому сервісному центрі. Відсутність належного догляду за фрезами призводить
- до зниження ефективності культивації або перевантаження двигуна. При роботі з фрезами завжди використовуйте захисні рукавички.
- 

### ЗБЕРІГАННЯ

Приміщення для зберігання повинно бути сухим і не пильним. Крім того, пристрій слід зберігати в недо-ступному для дітей місці. Можливі несправності в пристрої слід усувати, перед встановленням машини на зберігання, щоб вона перебувала завжди в стані готовності до експлуатації.

### ЗБЕРІГАННЯ В ЗИМОВИЙ ПЕРІОД

- При тривалому простій пристрою необхідно дотримуватися таких умов;
- Всі зовнішні частини двигуна і пристрою особливо ребра охолодження, треба ретельно очистити.
- Усі рухомі деталі слід добре вмастити маслом або мастилом.
- Упаковка, приладдя і пристрої виготовлені з матеріалів, придатних для вторинного використання. Слід мати це на увазі при утилізації виробу або його упаковки.

## ДОТРИМАННЯ ПРИПИСІВ ДАНОЇ ІНСТРУКЦІЇ З ЕКСПЛУАТАЦІЇ

Культиватори HYUNDAI проходять обов'язкову сертифікацію відповідно до діючого законодавства України. Використання, техобслуговування і зберігання культиватора HYUNDAI повинні здійснюватися точно, як описано в цій інструкції з експлуатації.

Термін придатності - необмежений.

Гарантійний строк служби - 12 24місяців (з моменту продажу).

Виробник не несе відповідальності за всі пошкодження та збитки, викликані недотриманням вказівок техніки безпеки, вказівок з технічного обслуговування.

Це, в першу чергу, поширюється на:

- використання виробу не за призначенням,
- використання недопущених виробником мастильних матеріалів та складових частин виробу,
- технічні зміни виробу,
- непрямі збитки в результаті подальшого використання виробу з несправними деталями.

Всі роботи, наведені в розділі «Технічне обслуговування» повинні проводитись регулярно. Якщо користувач не може виконувати ці роботи з техобслуговування сам, то слід звернутися до авторизованого сервісного центру для оформлення замовлення на виконання необхідних робіт. Список адрес Ви зможете знайти на нашому офіційному інтернет-сайті:

[www.hyundai-direct.biz](http://www.hyundai-direct.biz)

Виробник не несе відповідальності у випадку збитку через пошкодження внаслідок невиконаних робіт з техобслуговування.

До таких пошкоджень, крім усього іншого, відносяться:

- Корозійні пошкодження і інші наслідки неправильного зберігання.
- Пошкодження і наслідки в результаті неправильного зберігання.
- Пошкодження внаслідок робіт з техобслуговування і ремонту, які проводились не уповноваженими фахівцями.

## ПОШУК НЕСПРАВНОСТЕЙ

Проблема	Можлива причина	Усунення несправності
Двигун не запускається	• Відсутнє живлення	• Перевірте стан проводів іджерела живлення.
	• Відмова запобіжної кнопки	• Зверніться в авторизований сервісний центр, який має повноваження від виробника.
	• Спрацювало реле перегріву	1.Зменшіть глибину обробки ґрунту. 2.Видаліть сторонні предмети в ґрунті. 3.Занадто щільний ґрунт. Зменшіть глибину обробки і повільно переміщайте культиватор по черзі вперед і назад. Повторне включення допускається через 15 хвилин.
Надмірний або нетиповий шум	• Заклинювання фрези	Вимкніть культиватор і дайте повністю зупинитися фрезам. Видаліть сторонні предмети.
	• Відсутність змазки	Зверніться в авторизований сервісний центр, який має повноваження від виробника.
	•Послаблення болтових з'єднань, гайок чи захисних елементів	•Підтягнути. Якщо шум залишився, зверніться в авторизований сервісний центр, який має повноваження від виробника
Надмірна вібрація	Занадто велика глибина обробки ґрунту	•Замініть фрези або зверніться в авторизований сервісний центр, який має повноваження від виробника. •Установіть правильну глибину
Низька ефективність роботи	Занадто маленька глибина обробки ґрунту	Установіть правильну глибину
	Надмірний знос фрез	Замініть фрези або зверніться в авторизований сервісний центр, який має повноваження від виробника.



У разі виявлення інших несправностей необхідно звернутися в авторизований сервісний центр.



## ДЛЯ ЗАМЕТОК

---

---

---

---

---

---

---

---

---

---

---

---

---

---

---

---

---

---

---

---

---

---

---

---

---

---

---

---

---



**HYUNDAI**  
POWER PRODUCTS

[www.hyundai-direct.biz](http://www.hyundai-direct.biz)

KOTO Industry LLC, USA 817 S Main St, Las Vegas, NV, 89101

EU Importer / EU Importeur / ES Importētājs / EL Importija / ES Importuotojas:  
SIA «N-PRO» Mārupes iela 6 - 2A, Rīga, Latvija, LV1002

Импортер в РФ:  
ООО «НЕОС ПРО», 123007, Россия, г. Москва, ул. 5-я Магистральная, д. 15

Импортер в Україні:  
ТзОВ «Візард Технікс», 03026, Україна, м. Київ, Столичне шосе 100  
ТзОВ «Орієнт Технікс», 03045, Україна, м. Київ, вул. Новопирогівська 56

Made in PRC / Ražots Ķīnā / Toodetud Hiinast / Pagaminta Kinija / Виготовлено в КНР /  
Сделано в КНР

Licensed by HYUNDAI Corporation, Korea



## **ОФИЦИАЛЬНЫЙ ДИЛЕР В УКРАИНЕ:**

[storgom.ua](https://storgom.ua)

### **ГРАФИК РАБОТЫ:**

Пн. – Пт.: с 8:30 по 18:30

Сб.: с 09:00 по 16:00

Вс.: с 10:00 по 16:00

### **КОНТАКТЫ:**

+38 (044) 360-46-77

+38 (066) 77-395-77

+38 (097) 77-236-77

+38 (093) 360-46-77

Детальное описание товара:

<https://storgom.ua/product/kultivator-elektricheskii-hyundai-t-18-0e.html>

Другие товары: <https://storgom.ua/kultivatory.html>