

Utool

UBG - 150 / UBG - 200

Електроточило



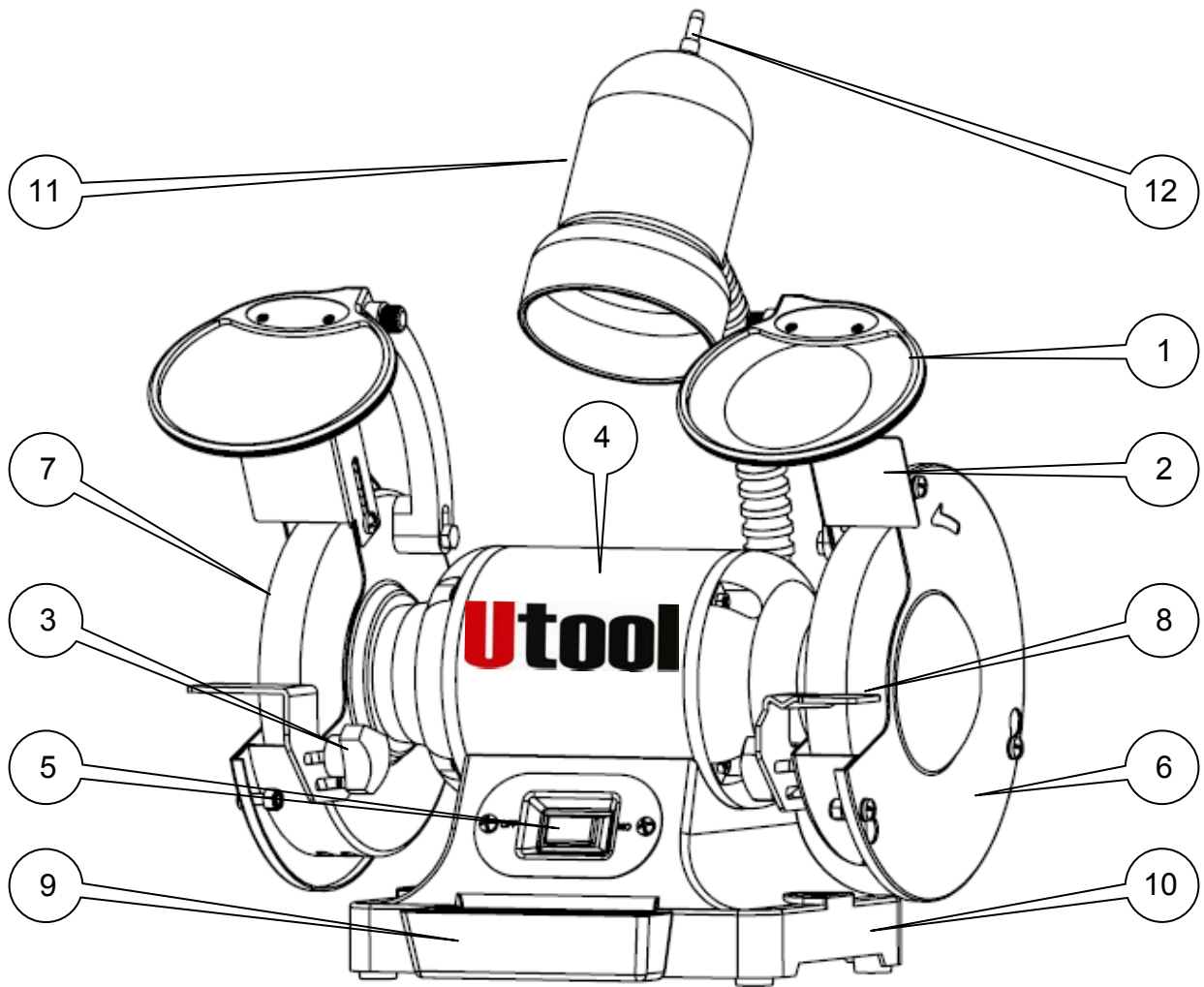
001

Постачальник: ТОВ "Мета-Груп" м. Київ

Сервісний центр / Service Centre: Tel.: +38 044 200 50 61, Fax: +38 044 200 50 63

www.utool.com.ua, info@utool.com.ua

Ваш інструмент



- | | |
|--|-------------------------------|
| 1. Захист для очей з функцією збільшення | 2. Захист від іскор |
| 3. Кнопка утримування інструмента | 4. Двигун |
| 5. Вмикач ON/OFF | 6. Захист шліфувального круга |
| 7. Шліфувальний круг | 8. Утримувач інструмента |
| 9. Ємність для охолоджувальної рідини | 10. Основа |
| 11. Лампа | 12. Вмикач ON/OFF лампи |

Вміст пакування

Електроточило
Абразивний круг зерно 36 та 60
2 утримувача інструмента
2 захиста від іскор
Інструкція
Список запасних частин

Зміст

Специфікація
Правила техніки безпеки
Монтаж
З'єднання
Запуск інструмента
Положення інструмента та регулювання
Зберігання та обстеження інструмента
Таблиця несправностей

Модель	UBG-150 / UBG-200
Двигун	230В~50Гц – 350/550 Вт
Швидкість холостого ходу	2850 об/хв, 2850 об/хв.
Розмір шліфувального круга	UBG-150: Ø150x20x12,70 mm UBG-200: Ø200x25x15,88 mm
Зерно шліфувального круга	36/60
Розмір упаковки	500x295x237 mm / 525x323x292 mm
Вага (нетто/брутто)	8-9 кг / 13-14 кг



УВАГА! Прочитайте та дотримуйтесь правил техніки безпеки до першого використання інструмента.

Ця інструкція містить корисну інформацію щодо використання, регулювання та монтажу. Кожна ваша дія повинна відповідати вказівкам цієї інструкції. Виробник залишає за собою право змінювати інструмент без попереджень.



Правила техніки безпеки

Під час використання електричного інструмента, необхідно дотримуватись всіх правил техніки безпеки для зменшення ризику появи вогню, враження електричним струмом та тілесними пошкодженнями. Перед використанням інструмента, будь-ласка, прочитайте всі вказівки інструкції та збережіть для подальшого використання.

Загальні правила техніки безпеки

1. Утримуйте робочу зону чистою
Безладдя на робочому місці призводять до підвищення ризику тілесних пошкоджень.
2. Не використовуйте електричний інструмент в небезпечному середовищі. Для попередження враження електричним струмом не використовуйте інструмент під дощем. Утримуйте робочу зону добре освітленою. Не користуйтеся інструментом поблизу газу чи легкозаймистих речовин.

3. Захистіть себе від враження електричним струмом. Уникайте будь-якого контакту із заземленими поверхнями.
4. Діти та Сторонні особи повинні знаходитись на безпечній відстані. Не дозволяйте дітям контактувати з інструментом чи кабелем подовження. Сторонні особи повинні знаходитись на безпечній відстані від робочої зони.
5. Зберігайте інструмент у відмінному стані. Якщо інструмент не використовується, його необхідно зберігати в сухому та недоступному для дітей приміщенні.
6. Не застосовуйте до інструмента силу. Робота буде виконуватись краще та безпечніше в такий спосіб, який запланований виробником. Уникайте перевантаження, що може призвести до ризику отримати пошкодження та погіршуватиме виконання роботи інструмента.
7. Використовуйте інструмент відповідно. Не використовуйте невеликий інструмент для виконання надважкої роботи.
8. Одягайтесь відповідно. Не одягайте вільний одяг та прикраси, вони можуть потрапити під рухомі частини інструмента. Використовуйте гумові рукавиці та взуття з нековзаючою підошвою для роботи на вулиці. Використовуйте захист для довгого волосся.
9. Використовуйте захисні рукавиці. Завжди одягайте захисні рукавиці. Якщо під час роботи виникає пил, використовуйте захисну маску.
10. Не зловживайте кабелем живлення. Ніколи не переміщуйте інструмент за кабель або не тягніть його, щоб від'єднати від джерела живлення. Зберігайте кабель далеко від гарячих поверхонь та гострих країв.
11. Ніколи не втрачайте баланс під час роботи з інструментом. Ваше положення має бути стійким.
12. Інструмент завжди має бути у відмінному стані. Інструмент має бути гострим та чистим для отримання найкращих результатів роботи та безпечного використання. Дотримуйтесь інструкції щодо змащування інструмента та заміни приладдя. Регулярно перевіряйте кабель живлення, та замінійте його якщо він пошкоджений. Руки та ручка управління інструмента мають бути завжди чистими від масла та змащувальних речовин.
13. Від'єднайте інструмент від джерела живлення, до того як розпочнете регулювання або заміну приладдя чи витратного матеріалу, такого як пильне полотно, диски та ін.
14. Приберіть ключі та викрутки. До включення інструмента завжди перевіряйте наявність на інструменті інших ручних інструментів.
15. Уникайте випадкового старту інструмента. Переконайтесь, що перемикач розміщений в положенні OFF до того, як під'єднаєте до джерела живлення.
16. До використання подовження кабеля на вулиці, перевірте його відповідність та призначення. Під час використання інструмента на вулиці, використовуйте подовження, що призначене для використання на вулиці та має відповідні характеристики.
17. Будьте пильними. Уважно ставтесь до роботи, яку виконуєте. Не працюйте з інструментом, якщо ви втомлені.

18. Перевірте пошкоджені частини інструмента. Перед подальшим використанням інструмента, захисні чи інші пошкоджені частини мають бути добре перевірені на можливість виконання роботи у відповідності з призначенням. Перевірте регулювання рухомих частин, їх з'єднання чи інші аспекти, які впливають на роботу інструмента. Захисні чи інші частини, що пошкоджені, мають бути відремонтованими чи заміненіми у сервісному центрі відповідно до вказівок інструкції. Дефектний вимикач має бути заміненим кваліфікованими працівниками. Не використовуйте інструмент, якщо вимикач не переміщується в положення ON та OFF.
19. Перевірте напругу. Не під'єднуйте інструмент до джерела живлення, доки не перевірите відповідність напруги у джерелі живлення та показників на лейбі верстата.
20. Заміна частин. Використання невідповідних частин та тих, що не рекомендовані виробником, може призвести до тілесного пошкодження.
21. Ремонт інструмента має виконувати кваліфікований спеціаліст з використанням оригінальних запасних частин, в іншому випадку, це може призвести до тілесного пошкодження.

Правила техніки безпеки використання електроточил

Цей інструмент не повинні використовувати особи, які не досягли 16-річного віку.

- Не використовуйте пошкоджені, деформовані та круги, що вібрують.
- Використовуйте шліфувальні круги з дозволеною швидкістю, яка відповідає найбільшій швидкості холостого ходу інструмента.
- Перед використанням перевірте шліфувальні круги на наявність пошкоджень, відповідного монтажу та вільного обертання.
- Завжди встановлюйте захист від іскор та утримувач інструмента, НІКОЛИ не використовуйте електроточило без них.
- Не працюйте з матеріалами, що містять азбест (азбест – канцерогенний).
- Закріпіть інструмент, який будете заточувати (фіксація інструмента за допомогою відповідного приладдя набагато безпечніша, ніж утримування його в руках).
- Використовуйте тільки ті фланці, що постачаються у комплекті з інструментом.
- Під час заточування металу, виникають іскри; не допускайте до робочої зони сторонніх осіб та матеріали, що легко займаються.
- Ваші руки повинні постійно знаходитись на безпечній відстані від шліфувальних кругів.
- Завжди використовуйте захисні рукавиці та окуляри.
- Рівень шуму під час роботи з інструментом може досягати 85дБ, використовуйте захист вух.
- Кожен, хто знаходиться в робочій зоні, повинен використовувати засоби особистого захисту (уламки від інструмента або від пошкодженого приладдя можуть відлітати на велику відстань та спричинювати тілесне пошкодження).

- Для заточування використовуйте фронтальну частину круга, не використовуйте бокову частину круга.
- Використання бокової частини круга для заточування, може призвести до пошкодження круга.
- Після 30-хвилинного використання інструмента, необхідний деякий час для його охолодження.
- Якщо кабель живлення пошкодився або порізався в процесі виконання роботи, негайно зупиніть та від'єднайте інструмент від джерела живлення, не торкаючись пошкодженого місця.
- Ніколи не використовуйте інструмент з пошкодженим кабелем, його необхідно замінити. Це повинен виконати кваліфікований працівник або у сервісному центрі.
- Періодично перевіряйте подовження кабеля та замінюйте його, якщо він пошкоджений.
- Завжди від'єднуйте інструмент від джерела живлення перед виконанням будь-яких регулювань або заміни приладдя.



Ніколи не працюйте з магнезієм, небезпека появи вогню!

- Ніколи не використовуйте інструмент, якщо вимикач ONN/OFF не переміщується.



Виконуйте регулювання або заміну приладдя з від'єднаним від джерела живлення інструментом.

Монтаж

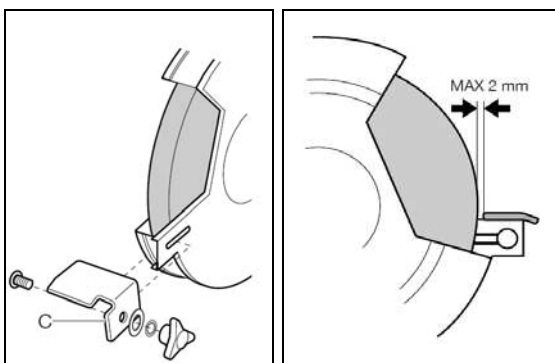
Якщо під час розпакування ви помітили будь-які пошкодження, негайно повідомте постачальника. Не використовуйте інструмент!

Утилізація упаковки повинна відбуватись відповідно норм законодавства вашої країни.

Очистіть всі поверхні, що оброблені від іржі, використовуючи розчин.

Монтаж утримувача інструмента

Є правий та лівий утримувачі інструмента, переконайтесь, що вони встановлені відповідно. Використовуючи гвинт, шайбу та пружину, встановіть утримувач на корпус шліфувального круга.

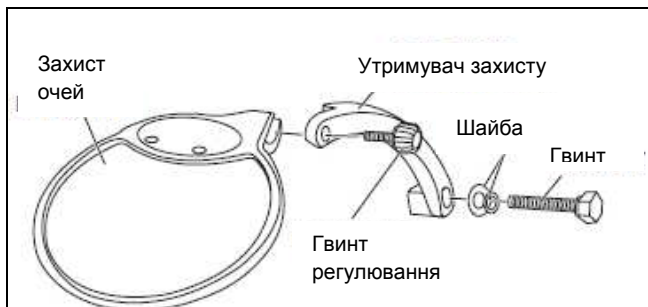


Відрегулюйте відстань між шліфувальним кругом. Так як круги зношуються, відстань необхідно постійно регулювати.

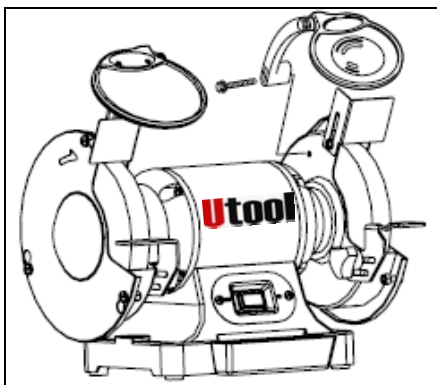
Монтаж захисту від іскор та захисту очей.

Захист очей повинен бути встановленим до того, як розпочнете роботу з інструментом.

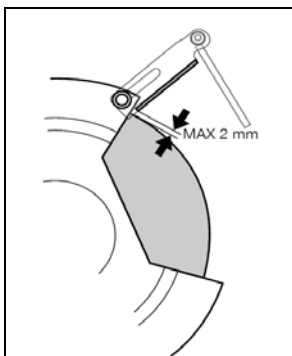
1. Встановіть праве та ліве пристосування для установки захисту на корпус шліфувальних кругів, використовуючи шестигранні гвинти.



2. Один захист очей встановлюється стаціонарно, інший захист – рухомий.



3. Закрутіть гвинт, настільки, щоб захист міг вільно рухатись при необхідності. Для монтажу захисту від іскор використовуйте гвинт та шайбу.



Відрегулюйте відстань між захистом та шліфувальним кругом, яка повинна бути 2мм. Так як круги зношуються, відстань необхідно постійно регулювати.

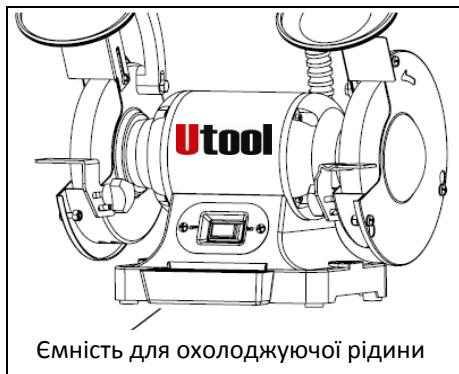


Пам'ятайте! Захист очей повинен вільно рухатись після регулювань, та бути нерухомим, якщо фіксатор закручений.

Відрегулюйте відстань в 2 мм між захистом від іскор та шліфувальним кругом. Так як круги зношуються, відстань необхідно постійно регулювати.

Ємність для охолоджуючої рідини

Під час заточування металу, він дуже швидко нагрівається. Тому дуже важливо постійно охолоджувати його, використовуючи ємність з охолоджувальною рідиною.



Заміна лампи накаливання

Коли лампа робочого світла не працює, необхідно замінити лампочку. Для заміни необхідно викрутити ту, яка не світить, та встановити нову, закрутивши її за годинникової стрілкою. Максимально можна використовувати 40 Вт лампочку.

Установка електроточила

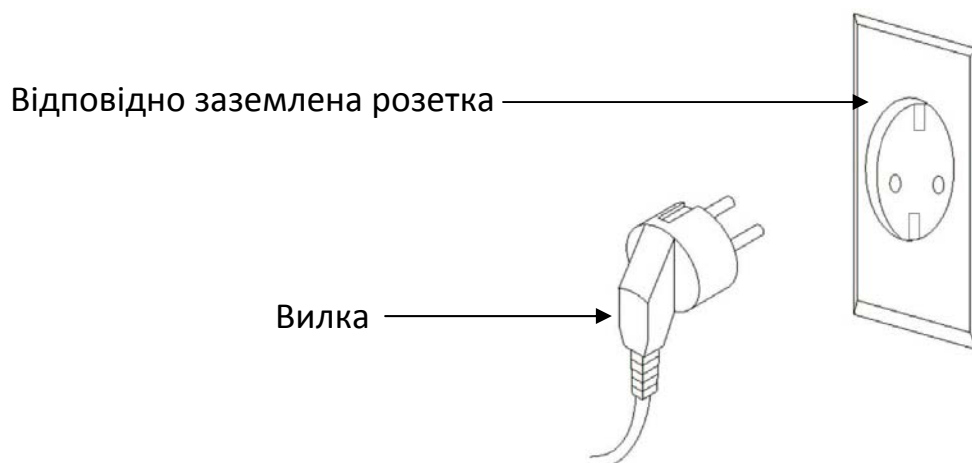
Для попередження руху інструмента під час використання, його необхідно зафіксувати на робочій поверхні.

Під'єднання



УВАГА! Ніколи не під'єднуйте інструмент до джерела живлення, поки він повністю не буде змонтованим. Двигун призначений для конкретної напруги та частоти. Основна напруга повинна повністю відповідати інформації, що вказана на лейбі інструмента. Нормальне навантаження буде безпечним для інструмента якщо його коливання не будуть перевищувати 10%. Значна зміна напруги може стати причиною перевантаження двигуна або навіть його згорання. Для достатньо великого навантаження, для інструмента необхідно, щоб напруга була не меншою, як зазначено на лейбі.

Основне під'єднання та будь-які кабелі подовження повинні повністю відповідати нормам. Електричне під'єднання, ремонт будь-якого електричного обладнання повинен виконувати кваліфікований працівник або у авторизованому сервісному центрі.





УВАГА! Неправильне електричне підключення може стати причиною враження електричним струмом. Інструмент має бути заземленим, що захистить оператора від враження електричним струмом під час використання.

- Якщо ви не обізнані в процесі заземлення, проконсультуйтеся з електриком, або у вас виникли сумніви з приводу правильності.
- Цей інструмент обладнаний відповідним кабелем на 230V та заземленою вилкою для захисту від враження електричним струмом.
- Заземлена вилка повинна включатись у відповідно заземлену розетку, як вказано на малюнку.
- Ніяким чином не змінюйте вилку. У випадку несправності або будь-якої поломки, заземлення забезпечить опір струму, що попередить враження електричним струмом.

Запуск інструмента

Для запуску інструмента необхідно натиснути зелену кнопку ON.

Червона кнопка OFF на основному вмикачі (5) зупинить інструмент.

Використання інструмента

Електроточило призначене для заточування та шліфування металевих частин без використання води.

Абразивний круг середньої зернистості призначений для грубого шліфування.

Круги з малою зернистістю призначені для фінішного шліфування та заточування інструментів.

Будьте уважними, обережно утримуйте та направляйте інструмент для заточування. Ніколи не утримуйте інструмент, з яким працюєте, руками, завжди використовуйте утримувач для інструмента. Застосовуйте помірний тиск на інструмент, з яким працюєте, та рухайте її так, щоб поверхня була рівною. Надто великий тиск призводить до передчасного зношування кругів. Під час заточування інструмента, необхідно дотримуватись оригінального кута заточування.

Круги повинні крутитись до інструмента, який необхідно заточити.

Ємність для охолоджуючої рідини, повинна бути завжди наповнена водою, та регулярно охолоджуйте інструмент, що заточується, для попередження перегрівання. Перегрівання призводить до послаблення твердості металу.

Коли круги засмічені, їх необхідно очистити!



УВАГА! Стан кругів, необхідно перевіряти перед кожним використанням інструмента. Працюйте тільки з досконалими, без будь-яких вад, кругами. Не дозволяйте нікому стояти позаду точильного інструмента, або недалеко від нього, що заточується, в області відльоту відходів. Під час роботи інструмента відлітають іскри. Вони можуть стати причиною тілесного пошкодження та підпалити легкозаймисті рідини.

Постійно використовуйте захисні рукавиці.

Постійно використовуйте захист для вух.

Одягайте маску або респіратор, якщо робоче місце запилене.

- Перед запуском інструмента переконайтесь, що захист кругів встановлений відповідно.
- Захист від іскор та утримувач інструмента повинен бути на відстані 2 мм від круга.
- Перед вмиканням інструмента, прокрутіть круги вручну та переконайтесь, що вони вільно обертаються.
- Круги повинні досягти максимальної швидкості, до того, як розпочнете шліфування чи заточування.
- Не використовуйте бокову частину круга – це небезпечно!
- Не зупиняйте круг за допомогою тиску збоку.
- Не торкайтесь інструмента, який заточували або шліфували, до того як охолодите його, можливість отримати опік.
- Не розміщуйте руки в небезпечній зоні коли інструмент увімкнений.
- Не заточуйте та не шліфуйте надто малі заготовки, які не можна закріпити за допомогою утримувача інструмента.
- Надто довгі заготовки необхідно підтримувати, використовуючи роликові підставки.

Регулювання

Заміна абразивних кругів

Заміну абразивних кругів можна виконувати тільки у випадку відключеного інструмента від джерела живлення. Нові абразивні круги повинні повністю відповідати технічним характеристикам оригінальних.

Використовуйте абразивні круги для швидкості 3000 об/хв. та більше.

Перевірте абразивні круги на наявність тріщин та інших вад перед установкою їх на інструмент. Виконайте тестову операцію «дзвінок».

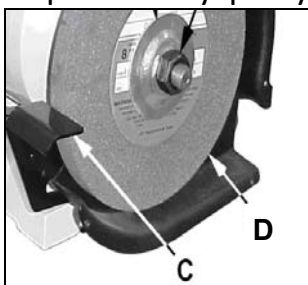
Тест «дзвінок»:

- Внутрішні дефекти візуально можна не побачити.
- Тест може виявити наявність внутрішніх пошкоджень, тріщин.
- Протягніть через круг мотузку та підвішайте його. Постукайте по кругу дерев'яною заготовкою.
- Непошкоджений круг буде дзвеніти, а круг з дефектами – видаватиме глухий звук.
- Не використовуйте круги, що не «дзвенять».

Заміна абразивного круга:

Від'єднайте точильний інструмент від джерела живлення.

Перемістіть утримувач інструмента (C) та захист від іскор від абразивного круга.



Перемістіть корпус круга.

Викрутіть гвинт, що фіксує абразивний круг (D).



Пам'ятайте!

Викрутіть гвинт круга з правої сторони проти годинникової стрілки.

Викрутіть гвинт круга з лівої сторони за годинниковою стрілкою. (Ліва різьба).

Очистка фланців.

- Для установки нових абразивних кругів виконайте аналогічний процес в зворотному порядку.
- Не перекрутіть гвинти, це може призвести до появи тріщин на кругах.
- Установіть корпус круга.
- Відрегулюйте захист від іскор та утримувач інструмента на 2 мм від абразивного круга. Під'єднайте інструмент до джерела живлення.
- Перед увімкненням інструмента, руками прокрутіть круги та переконайтесь, що вони вільно рухаються.
- Увімкніть інструмент та переконайтесь, що абразивні круги працюють відповідно. Час тестування нових абразивних кругів - 3 хв.

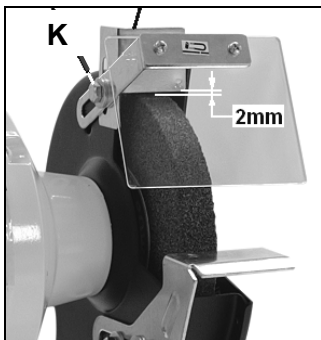


Пам'ятайте! Під час тестування нових абразивних кругів, ставайте з боку інструмента.

Регулювання захисту від іскор:

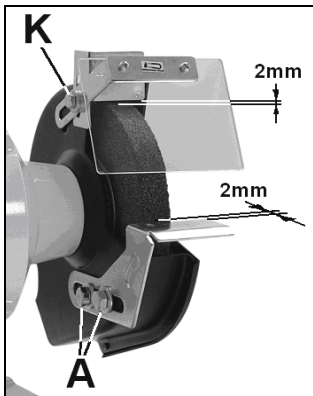
Так як круги зношуються, захист від іскор необхідно постійно регулювати для встановлення відстані 2мм між захистом та кругом.

Відкрутіть гвинт (К) для регулювання захисту.



Регулювання утримувача інструмента

Так як круги зношуються, утримувач інструмента необхідно постійно регулювати для встановлення відстані 2мм між утримувачем інструмента та кругом. Відкрутіть гвинти (А) для регулювання.



Експлуатація та перевірка

Перевірку та регулювання інструмента необхідно виконувати при відключеному від джерела живлення інструменті.



Зберігання, очищення та ремонтні роботи можна проводити тільки якщо кабель живлення відключений від джерела, що не дозволить інструменту випадково увімкнутись.

- Ремонт електричної системи може проводити кваліфікований спеціаліст.
- Регулярно очищуйте інструмент.
- Після очистки або ремонту інструмента всі засоби захисту необхідно негайно встановити у відповідне положення.

Очистка

Регулярно, після кожного використання очищуйте корпус інструмента, використовуючи м'яку тканину. Якщо забруднення не витирається сухою тканиною, змочіть її мильним розчином. Ніколи не використовуйте розчинники такі як бензин, алкоголь, аміачний розчин та ін. Такі розчини пошкодять пластикові частини інструмента.

Несправності та шляхи їх усунення

Двигун не запускається

- Відсутній струм – перевірте джерело живлення та запобіжники
- Дефектний вмикач, двигун або кабель - проконсультуйтеся у спеціаліста

Надмірна вібрація інструмента

- Інструмент встановлений на нерівній поверхні – відрегулюйте основу для рівної підтримки інструмента
- Пошкоджені абразивні круги – негайно замініть абразивні круги

Шліфувана поверхня погана

- Зношений абразивний круг
- Заготовка не придатна для шліфування за допомогою даного інструмента
- Надмірний тиск – не перевантажуйте інструмент

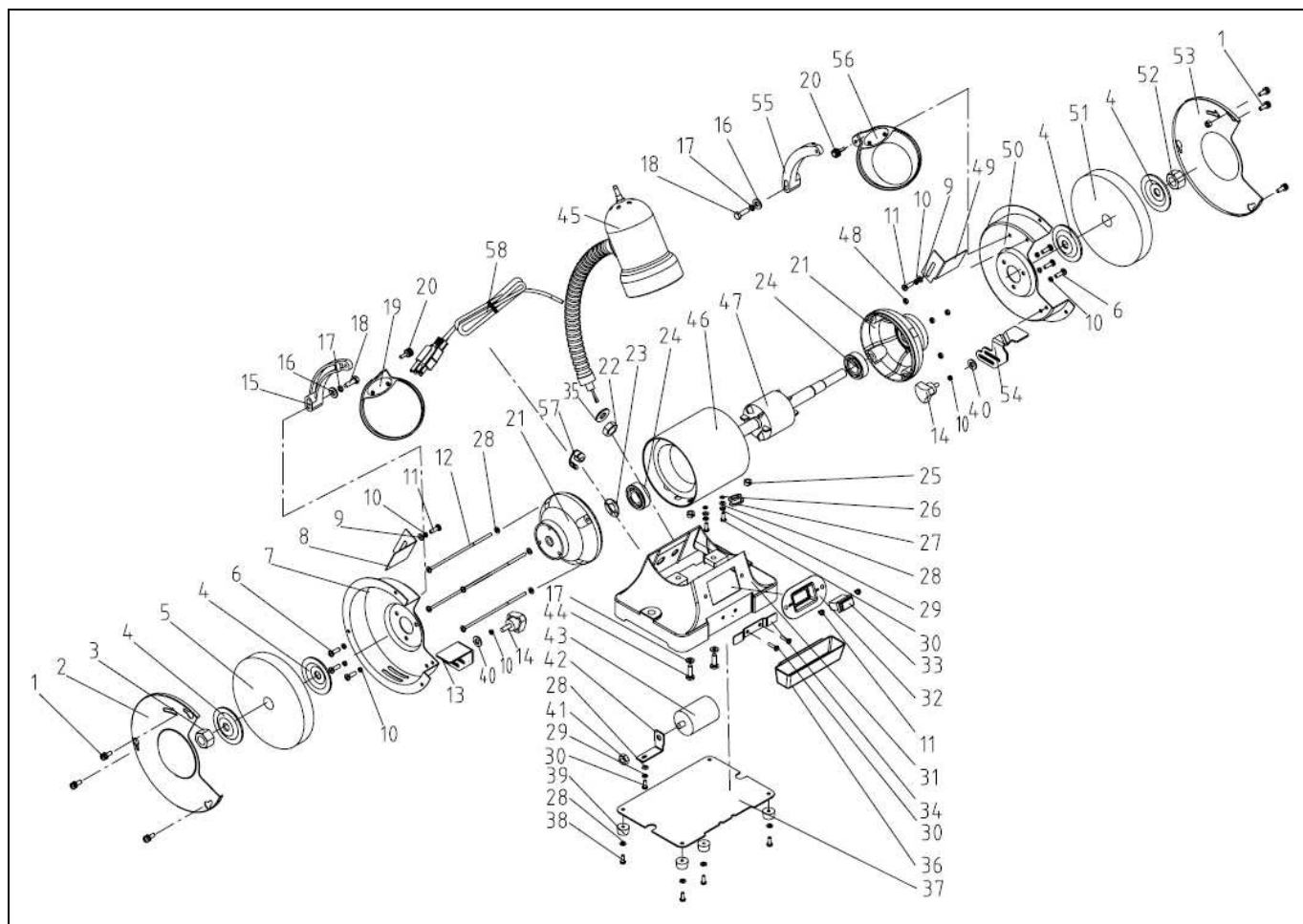
Навколишнє середовище

- Не розміщуйте електричний інструмент, приладдя та пакувальний матеріал разом з домашнім сміттям (тільки для країн ЄС).

У відповідності із Директивою 2002/96/ЄС щодо утилізації електричного та електронного обладнання відповідно законодавства країни, електричний інструмент, що вже не придатний для використання, повинен бути відправлений на переробку у відповідні організації.



Діаграма



Список частини інструмента

№	Назва	Кількість	№	Назва	Кількість
1	Гвинт з зіркоподібною головкою М5х12	6	30	Гвинт з зіркоподібною головкою М4х8	5
2	Лівий захист круга	1	31	Основа	1
3	Шестигранний гвинт М12 лівий	1	32	Основа вмикача	1
4	Фланець	4	33	Вимикач	1
5	Круг #36	1	34	Фіксатор ємкості для охолоджуючої рідини	1
6	Гвинт з зіркоподібною головкою М5х10	6	35	Пласка прокладка D12	2
7	Корпус правого захисту круга	1	36	Ємкість для охолоджуючої рідини	1
8	Лівий захист від іскор	1	37	Пластина	1
9	Пласка шайба D5	2	38	Гвинт з зіркоподібною головкою М4х12	4
10	Стопорна шайба D5	10	39	Гумова основа	4
11	Гвинт з зіркоподібною головкою М5х8	4	40	Велика пласка шайба D5	2

12	Гвинт з зіркоподібною головкою М4х135	4	41	Шестигранний гвинт М8	1
13	Лівий утримувач інструмента	1	42	Утримувач конденсатора	1
14	Стопорне кільце	2	43	Конденсатор 8μF300V	1
15	Утримувач лівого захисту очей	1	44	Гвинт з зіркоподібною головкою М6х18	2
16	Пласка шайба D6	2	45	Лампа	1
17	Стопорна шайба D6	4	46	Статор	1
18	Гвинт з зіркоподібною головкою М6х30	2	47	Ротор	1
19	Лівий захист очей	1	48	Шестигранний гвинт М4	4
20	Фіксатор захисту очей М4	2	49	Правий захист від іскор з функцією збільшення	1
21	Заглушка	2	50	Правий захист круга	1
22	Гвинт фіксації лампи М12х1	1	51	Круг #60	1
23	Пружинна шайба D35	1	52	Шестигранний гвинт М12	1
24	Підшипник	2	53	Корпус правого захисту круга	1
25	Гвинт М6	2	54	Правий утримувач інструмента	1
26	Стопорна шайба D4	2	55	Утримувач правого захисту очей	1
27	Втулка	1	56	Захист очей з функцією збільшення	1
28	Пласка шайба D4	11	57	Затиск для кабеля	1
29	Стопорна шайба D4	3	58	Кабель & вилка	1

ОФИЦИАЛЬНЫЙ ДИЛЕР В УКРАИНЕ:

storgom.ua

ГРАФИК РАБОТЫ:

Пн. – Пт.: с 8:30 по 18:30

Сб.: с 09:00 по 16:00

Вс.: с 10:00 по 16:00

КОНТАКТЫ:

+38 (044) 360-46-77

+38 (066) 77-395-77

+38 (097) 77-236-77

+38 (093) 360-46-77

Детальное описание товара: <https://storgom.ua/product/elektrotochilo-utool-ubg-150.html>

Другие товары: <https://storgom.ua/tochila.html>