



JWP-12

Рейсмусовый станок

12.5" Рейсмусовый верстат / 12.5" Рейсмусы станок

RU

Инструкция по эксплуатации
стр. 2

UA

Інструкція з експлуатації
стор. 7

KZ

Пайдалануға нұсқау
бет. 12



Артикул 1000840M

JPW Tools AG, Tämperlistrasse 5, CH-8117 Fällanden, Switzerland

Phone +41 44 806 47 48

Fax +41 44 806 47 58

www.jettools.com



Уважаемый покупатель,

Большое спасибо за доверие, которое Вы оказали нам, купив станок марки JET!

При составлении этой инструкции особое внимание уделялось возможности быстрого освоения Вами станка и обеспечению безопасной работы с ним. Пожалуйста, обратите внимание на ряд указаний, связанных с изучением и хранением инструкции.

- Перед вводом станка в эксплуатацию полностью и внимательно изучите данную инструкцию, обратив особое внимание на указания по технике безопасности.
- Эта инструкция рассчитана на лиц, обладающих базовыми техническими знаниями и навыками обращения с оборудованием, аналогичным описываемому в ней станку. Если Вы никогда не работали на таком оборудовании, следует обратиться за помощью к лицам, имеющим такой опыт.
- Сохраните всю поставляемую вместе со станком документацию для возможного повторного обращения к ней. Сохраните также чек (квитанцию на покупку) для возможного предъявления гарантийных претензий.
- В случае перепродажи станка или сдачи его в аренду передайте вместе с ним всю документацию, входящую в объем поставки.
- Производитель не несет ответственности за любой ущерб, возникающий из-за несоблюдения указаний, приведенных в инструкции по эксплуатации.

Содержание

1. Общие указания
 2. Технические характеристики
 3. Комплект поставки
 4. Указания по технике безопасности
 5. Описание станка
 6. Транспортировка и пуск в эксплуатацию
 7. Работа станка
 8. Техническое обслуживание
 9. Устранение неисправностей
 10. Поставляемые принадлежности
- Деталировка
Список деталей

В инструкции использованы следующие символы для привлечения внимания к важной информации:



Внимание!
Предупреждение об опасности



Примечание
Важная дополнительная информация



Общие указания
Прочтите все указания и инструкции



1. Общие указания

- Станок предназначен для строгания изделий из древесины. Нельзя обрабатывать изделия из металла. Обработка других материалов недопустима или может производиться только после консультации с представителями компании.
- Наряду с указаниями по технике безопасности, содержащимися в инструкции по эксплуатации, и особыми предписаниями Вашей страны необходимо принимать во внимание общепринятые технические правила работы на деревообрабатывающих станках.
- Каждое отклонение от этих правил при использовании рассматривается как неправильное применение, и продавец не несет ответственность за повреждения, произошедшие в результате этого.
- В станке нельзя производить никаких технических изменений.
- Ответственность несет только пользователь.
- Использовать станок только в технически исправном состоянии. При работе на станке должны быть установлены все защитные приспособления и крышки.
- Соединительный кабель (или удлинитель) от автомата защиты и от источника электропитания до станка должен быть не менее 3x1,5мм² (желательно медный, трёхжильный, с сечением каждой жилы не менее 1,5мм²).
- Станок разрешается эксплуатировать лицам, которые ознакомлены с его работой, техническим обслуживанием и предупреждены о возможных опасностях.
- Данный станок является машиной для индивидуального применения, т. е. по своим конструктивным особенностям и техническим характеристикам станок не предназначен для использования на производстве.
- Если Вы при распаковке обнаружили

повреждения вследствие транспортировки, немедленно сообщите об этом Вашему продавцу.

- Не запускайте станок в работу!

2. Технические характеристики

Напряжение питания	230В ~1/Ν 50 Гц
Потребляемая мощность	1,8 кВт
Рабочий ток	8 А
Соединительный провод (H05VV-F)	3x1мм ²
Предохранитель	16 А
Число оборотов строгального вала (на холостом ходу)	9000 об/мин
Кол-во пропилов в минуту	18000
Диаметр строгального вала	48 мм
Кол-во ножей строгального вала	2шт
Длина строгальных ножей	319 мм
Ширина строгальных ножей	18 мм
Толщина строгальных ножей	3 мм
Глубина строгания макс	2,5 мм
Ширина строгания	макс. 318 мм
Длина заготовки	250 мм
Толщина заготовки мин/макс	от 6мм до 153мм
Скорость подачи заготовки	7 м/мин
Габаритные размеры (ДхШхВ)	580x560x463 мм
Масса станка	27 кг

3. Комплект поставки

1. Переносной рейсмусовый станок JWP-12
2. Вытяжной патрубков 100 мм
3. Рукоятка регулировки высоты
4. Шаблон для установки строгальных ножей
5. Резиновые ножки – 4 шт
6. Монтажные инструменты
7. Инструкция по эксплуатации
8. Список деталей



Примечание:

- Спецификация данной инструкции является общей информацией.
- Производитель оставляет за собой право вносить изменения в конструкцию станков, что может привести к изменению технических характеристик оборудования, его стандартной комплектации, дополнительных принадлежностей и внешнего вида.
- Настройка, регулировка, наладка и техническое обслуживание оборудования осуществляются покупателем..

4. Указания по технике безопасности

- Техника безопасности включает в себя также соблюдение инструкции по эксплуатации и техническому обслуживанию, предоставленные изготовителем.
- Всегда храните инструкцию, предохраняя её от грязи и влаги; передавайте дальнейшим пользователям.
- Ежедневно перед включением станка проверяйте функционирование необходимых защитных устройств.
- Установленные дефекты станка или защитных устройств необходимо незамедлительно устранить с помощью уполномоченных для этого специалистов.

- Не включайте в таких случаях станок, выключите его из эл. сети.
- Применяйте необходимые согласно предписаниям средства личной защиты.
- Надевайте плотно прилегающую одежду, снимайте украшения, кольца и наручные часы.
- Если у Вас длинные волосы, надевайте защитную сетку для волос или головной убор.
- Для безопасного обращения со строгальными ножами необходимо надевать подходящие защитные перчатки.
- Удаляйте посторонних, особенно детей, из опасной зоны.
- Перед строганием удалите из заготовок гвозди и другие инородные предметы.
- Минимальные и максимальные размеры заготовок должны быть соблюдены.
- При работе с длинными заготовками используйте соответствующие удлинения стола, роликовые опоры.
- При резке неудобных для обработки заготовок применяйте для крепления подходящие вспомогательные средства.
- Следить за тем, чтобы все заготовки при обработке надежно удерживались и безопасно перемещались.
- Нельзя строгать слишком маленькие заготовки.
- Удалять стружку и заготовки только при выключенном моторе и при полной остановке станка.
- По соображениям безопасности на этом станке необходимо работать, используя обе руки. Не разрешается работа на станке с использованием каких-либо подставок и лестниц.
- Не оставляйте без присмотра работающий станок. Перед уходом с рабочего места отключите станок.
- Строгальный вал должен достичь максимального числа оборотов, прежде чем начать строгание.
- Учитывайте время пробег строгального вала станка при торможении, оно не должно превышать 10 секунд.
- Следите за тем, чтобы станок устойчиво стоял на твердом и ровном основании.
- Станок должен быть установлен так, чтобы было достаточно места для его обслуживания и направления заготовок.
- Следите за хорошим освещением.
- Не используйте станок поблизости от горючих жидкостей и газов.
- Принимайте во внимание возможности сообщения о пожаре и борьбе с огнем, например с помощью расположенных

на пожарных щитах огнетушителей.

- Не применяйте станок во влажных помещениях и не подвергайте его воздействию дождя.
- Постоянно обращайтесь внимание на то, чтобы не образовывалось слишком много пыли – всегда применяйте подходящую вытяжную установку. Древесная пыль является взрывоопасной и может быть вредной для здоровья. Работы на электрическом оборудовании станка разрешается проводить только квалифицированным электрикам.
- Не перегружайте станок. Он работает намного лучше и дольше, если его мощность используется надлежащим образом.
- Никогда не используйте станок, если выключатель-выключатель не функционирует надлежащим образом.
- Следите за тем, чтобы электрическая проводка не мешала рабочему процессу, и чтобы об неё нельзя было споткнуться.
- Удлинительный кабель необходимо полностью разматывать с барабана.
- Немедленно заменяйте поврежденный сетевой кабель.
- Необходимо постоянно обращать внимание на то, чтобы вентиляционные прорези мотора были всегда открытыми и чистыми.
- Переоснащение, регулировку и очистку, производить только после полной остановки станка и отключении эл. питания.
- Поврежденные строгальные ножи должны быть немедленно заменены.



4.1 Внимание: опасность

Даже при правильном использовании станка возникают приведенные ниже опасности.

- Опасность получения травмы от вращающегося ножа в рабочей зоне.
- Опасность из-за разрушения строгальных ножей.
- Опасность ранения отлетевшими частями заготовок.
- Опасность от шума и пыли. Обязательно надевайте средства личной защиты (защита глаз, ушей и дыхательных путей). Применяйте вытяжные установки!
- Опасность из-за разлетающихся частей заготовок.
- Опасность поражения электрическим током при неправильной прокладке электрического кабеля.

4.2 Звуковая эмиссия

- Данные приведены в соответствии с EN 1807:1999 (фактор погрешности измерения 4 дБ).

Уровень звука (согласно EN 3746): холостой ход – 101,5 дБ(А).

Уровень звука (согласно EN 11202): холостой ход – 88,7 дБ (А).

- Указанные величины являются указателем эмиссии, но не являются указателем для безопасной работы.
- Они должны дать возможность пользователю самому оценить опасности и риски.

5. Описание станка

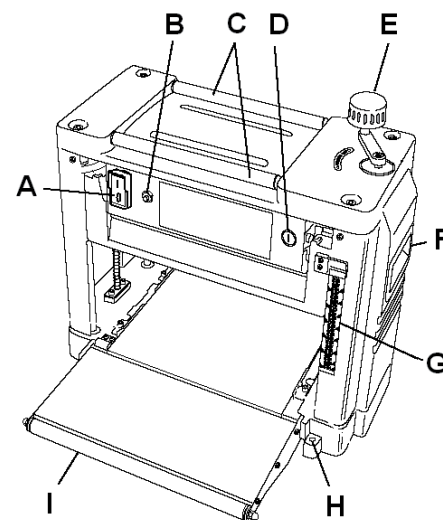


Рис. 1

- A - выключатель
- B - выключатель защиты от перегрева
- C - транспортные ролики
- D - графитовые щетки электродвигателя
- E - рукоятка регулировки высоты
- F - отверстия для переноски станка
- G - измерительная шкала
- H - крепежные отверстия откидывающегося удлинителя рабочего стола
- I - подающие ролики

6. Транспортировка и пуск в эксплуатацию

6.1 Транспортировка и установка

- Станок разработан для эксплуатации в закрытых помещениях и должен прочно размещаться на твердой и ровной поверхности.
- Поверхность, на которой устанавливается рейсмусовый станок JWP-12, должна быть достаточно ровной и способной выдерживать нагрузки.
- При необходимости станок можно жестко закрепить на устанавливаемой поверхности.
- По соображениям упаковки станок JWP-12 поставляется не полностью смонтированным.
- Когда Вы не используете рейсмус, уби-

райте откидывающиеся столы вверх.

- Сетевой провод можно закрутить на нижней стороне загрузочного стола (рис. 2).

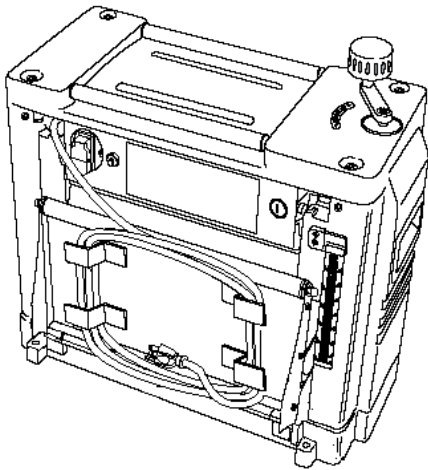


Рис. 2.

6.2 Монтаж

Общие указания



Внимание!

Перед проведением монтажно-наладочных работ отключите станок от эл. сети!

- Удалите защитную смазку от ржавчины с помощью мягких растворителей.
- Установите станок на плоскую поверхность.
- Монтируйте резиновые ножки (J) и рукоятку регулировки высоты (B).

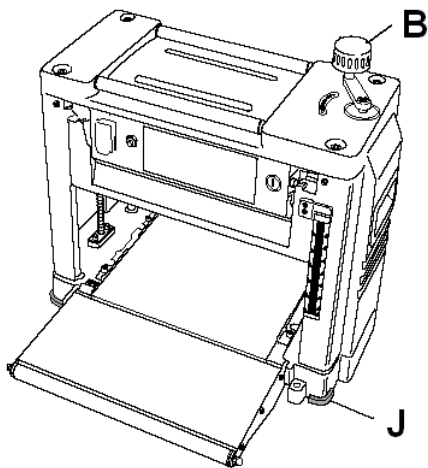


Рис. 3

Замена строгальных ножей

- Замену ножей производите только при отключённом станке от эл. сети.
- Стругальные ножи острые. Для замены ножей надевайте защитные перчатки.
- С помощью рукоятки регулировки опустите рейсмусовый стол в макси-

мально нижнее положение.

- Снимите рукоятку регулировки высоты (E) и винты (K) защитного кожуха корпуса.

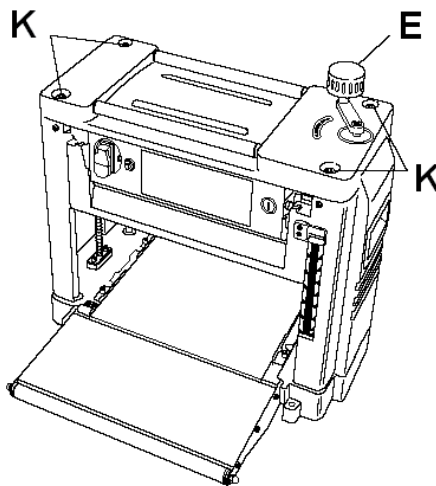


Рис. 4

- Снимите защитный кожух.
- Снимите щиток для выброса стружки (L).

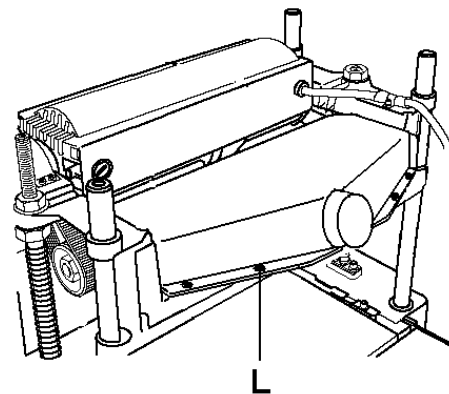


Рис. 5

- Полностью вкрутите шестигранные винты (M) прижимных планок строгальных ножей (используйте перчатки!)

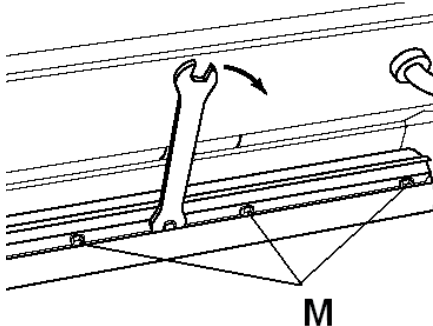


Рис. 6

- Снимите сначала строгальные ножи, затем прижимные планки из ножевого вала.
- Поверхности ножевого вала прижимных планок и строгальных ножей почистите с помощью растворителя смол

(не применяйте чистящих средств, способных повредить детали из легких металлов).

Установка ножей

- Используйте только подходящие строгальные ножи, соответствующие EN 847-1 и техническим требованиям.
- Неподходящие, неправильно установленные, тупые и поврежденные строгальные ножи могут ослабить свое крепление и значительно повысить опасность получения травмы.
- Следите за тем, чтобы заменялись одновременно оба строгальных ножа.
- Прижимные планки строгальных ножей сбалансированы относительно друг друга, и могут быть установлены с любой стороны.
- Только ножи строгального станка с надписью «HSS» или «HS» требуют подшлифовки! При подшлифовке оба ножа шлифуются одинаково, иначе расбалансировка может привести к повреждению подшипников.
- Ножи строгального станка могут быть подшлифованы только до ширины в 14 мм.
- Используйте только оригинальные сменные запчасти JET.

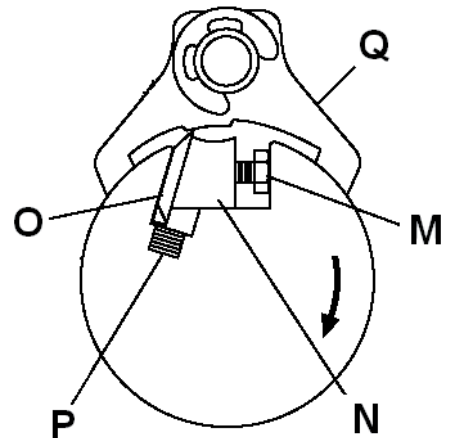


Рис. 7

- Установите прижимную планку строгального ножа (N) в направляющий паз ножевого вала. Убедитесь в том, что пружины (P) на месте.
- Вкрутите четырехгранные винты настолько, чтобы можно было вставить строгальный нож. Вставьте острый строгальный нож (O) и отрегулируйте прижимную планку так, чтобы она не выступала за ножевой вал.
- Применяйте ножевой шаблон (Q), чтобы отрегулировать высоту ножей.

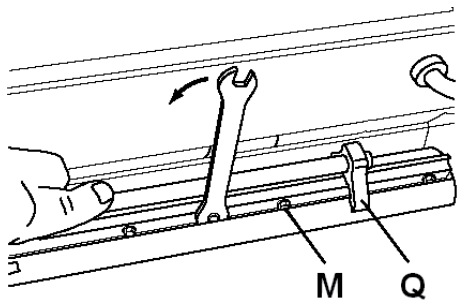


Рис. 8

- Для плотного закручивания строгального ножа сначала полностью выкрутите шестигранные винты (М) прижимной планки строгальных ножей.
- Сначала затянуть оба крайних шестигранных винта, затем оставшиеся. Инструмент для закручивания не удлинять, и не ударять по нему.
- После установки ножей установите щиток для выброса стружки, кожух корпуса и рукоятку регулировки высоты.

6.3 Подключение к сети

- Подсоединение к сети со стороны клиента, а также применяемые удлинители должны соответствовать тех. требованиям.
- Напряжение и частота тока в сети должны соответствовать параметрам, указанным на фирменной табличке станка.
- Установленное изготовителем защитное устройство должно быть рассчитано на 16 А.
- Подключение и ремонт электрического оборудования разрешается проводить только квалифицированным электрикам.

6.4 Подключение вытяжки

- Перед вводом в эксплуатацию переносной рейсмусовый станок JWP-12 должен быть подключен к вытяжной установке.

6.5 Ввод в эксплуатацию

- Переносной рейсмусовый станок JWP-12 вводится в эксплуатацию с помощью в/выключателя (А).

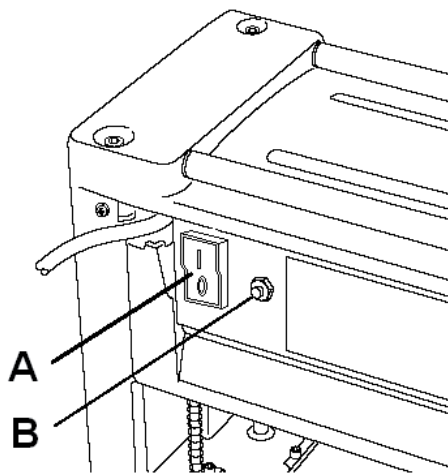


Рис. 9

- При перегрузке двигателя станок JWP-12 автоматически отключается. После охлаждения в течение 5 мин можно снова вдавить выключатель защиты (В).
- Внимание: переносной рейсмусовый станок JWP-12 включается после того, как Вы вдавите выключатель защиты от перегрузок!

7. Работа станка



Внимание!

Всегда соблюдайте правила по технике безопасности и указания инструкции.

Указания к работе

- Работайте только острыми ножами!
- Заготовки подавайте толстым концом вперед, полый стороной вниз.
- Макс. размер снятия стружки 2,5 мм. Если заготовка застревает, опустите стол станка примерно на 1 мм (1 оборот рукоятки регулировки высоты).
- Строгайте заготовку по возможности вдоль волокон древесины (рис. 6).
- Качество обработанной доски лучше, если снимать меньше слой поверхности материала и за несколько проходов.
- Не обрабатывайте заготовки короче, чем 250 мм.
- Одновременно можно обрабатывать не более 2 заготовок. При подаче в станок берите заготовку за внешние края.

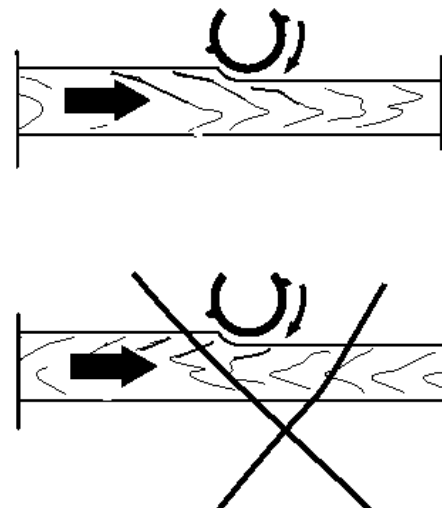


Рис. 10

Правильная позиция при работе со станком

- Чтобы подать заготовку в переносной рейсмусовый станок JWP-12, встаньте сбоку от подводящего отверстия.

Обращение с заготовкой

- Установите рейсмусовый стол на нужную Вам высоту заготовки.

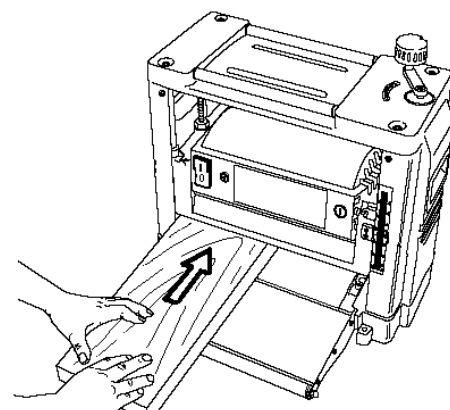


Рис. 11

- Подавайте заготовку медленно и прямо. Заготовка затягивается автоматически.
- Чтобы вынуть заготовку из станка, встаньте сбоку от отводящего отверстия.
- Длинные заготовки поддерживайте роликовыми опорами.

8. Техническое обслуживание

Общие указания



Внимание!

Перед проведением работ по техническому обслуживанию, чистке и ремонту отключите станок от эл. сети!

- Регулярно чистите станок JWP-12.
- Ежедневно проверяйте нормальную работу вытяжной установки.

- Поврежденные ножи строгального станка меняйте незамедлительно.
- Учитывайте, что строгальные ножи, обрешиненные валы привода движения заготовки, плоские, поликлиновые, клиновые и другие ремни, а также цепи, используемые в конструкции станка, относятся к деталям быстроизнашивающимся (расходные материалы) и требуют периодической замены.
- Гарантия на такие детали не распространяется. Защитные кожуха, отдельные детали из пластика и алюминия, используемые в конструкции станка, выполняют предохранительные функции. Замене по гарантии такие детали не подлежат.
- Перед каждым включением проверяйте подвижность возвратных планок (должен возвращаться).

Замена графитовых щеток

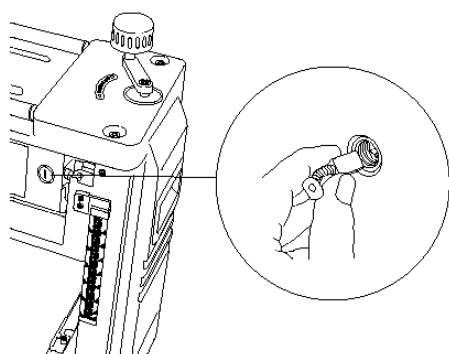


Рис. 12



Внимание!

Отключите эл. питание!

- Контролируйте состояние щеток после 40 часов работы. При длине щетки менее 3 мм ее необходимо заменять. Угольные щетки относятся к быстро изнашивающимся деталям и на них не распространяются гарантийные обязательства компании JET. Артикул заказа JWP12-096.

9. Устранение неисправностей

мотор не работает

- нет тока – проверить соединительные провода и предохранитель;
- дефект мотора, выключателя или кабеля – вызвать электрика;
- среагировала защита от перегрузки – охладить и опять включить;

сильные вибрации станка

- станок JWP-12 стоит неровно – установить ровно;
- строгальные ножи различные по ширине – ширина ножей должна быть одинакова;

- поврежденные ножи строгального станка – немедленно подлежат замене;

обработанная поверхность выглядит плохо

- нож строгального станка тупой – установить острые ножи;
- ножи забиты стружкой – удалить стружку;
- слишком много стружки – строгать в несколько проходов;
- работа была проведена против волокон – перевернуть заготовку, строгать с другой стороны;

заготовка неравномерна

- влажность заготовки слишком велика – заготовка неровная;
- ножи строгального станка установлены косо – использовать ножевой шаблон;

заготовка зажата

- слишком много стружки – строгать в несколько проходов;
- регулировка стола затруднена;
- недостаточная смазка – смазать механизм подъема стола и направляющие стойки;

подача заготовки мала

- проскальзывает ремень двигателя – подтянуть ремень или заменить его;
- строгальный вал покрылся смолой – очистить и нанести воск для лучшего скольжения;
- ролики подачи слишком скользкие – придать легкую шероховатость абразивной бумагой.

10. Поставляемые принадлежности

- Полный ассортимент принадлежностей смотрите на сайте www.jettools.ru или в каталоге

Шановний покупець,

Щиро дякуємо за довіру, виказану нам за придбання верстату марки JET!

При складанні цієї інструкції особлива увага приділялась можливості швидкого освоєння Вами верстата та безпечної роботи з ним. Будь ласка, зверніть увагу на ряд вказівок, зв'язаних з вивченням та зберіганням інструкції

- Перед введенням верстата в експлуатацію повністю та уважно вивчіть дану інструкцію, звернувши особливу увагу на вказівки з техніки безпеки.
- Ця інструкція розрахована на осіб, що володіють базовими технічними знаннями і навичками поводження з обладнанням, що є аналогічним тому верстату, який описується в ній. Якщо Ви ніколи не працювали на такому обладнанні, необхідно звернутися за допомогою до осіб, маючих такий досвід.
- Збережіть всю документацію, що поставляється разом із верстатом, для можливого повторного звернення до неї. Також збережіть чек (квитанцію на купівлю) для можливого пред'явлення гарантійних претензій.
- У разі перепродажу верстата або здачі його в оренду передайте разом із ним всю документацію, що входить в обсяг поставки.
- Виробник не несе відповідальності за будь-який збиток, що виникає внаслідок недотримання вказівок, що наведені в інструкції з експлуатації.

Зміст:

1. Загальні вказівки
 2. Технічні характеристики
 3. Комплект постачання
 4. Вказівки з техніки безпеки
 5. Опис верстату
 6. Транспортування та пуск в експлуатацію
 7. Робота верстату
 8. Усунення несправностей
 9. Приладдя, що постачається
- Деталювання
Список деталей

В інструкції використані наступні символи для привертання уваги до важливої інформації:



Увага!
Попередження про небезпеку



Примітка
Важлива додаткова інформація



Загальні вказівки
Прочитайте всі вказівки та інструкції



1. Загальні вказівки

- Верстат призначений для стругання виробів із деревини. Неможна оброблювати вироби із металу. Обробка інших матеріалів неприпустима або може проводитися тільки після консультації з представниками компанії.
- Порядок з вказівками з техніки безпеки, що містяться в інструкції з експлуатації, та особливими вимогами Вашої країни необхідно брати до уваги загальноприйняті технічні правила роботи на деревообробних верстатах.
- Кожне відхилення від цих правил при використанні розглядається як неправильне застосування і продавець не несе відповідальності за пошкодження, що відбулися в результаті цього.
- У верстаті неможна проводити ніяких технічних змін.
- Відповідальність несе тільки користувач.
- Використовувати верстат тільки в технічно справному стані. При роботі на верстаті повинні бути встановлені усі захисні пристрої та кришки.
- З'єднувальний кабель (або подовжувач) від автомата захисту та від джерела електроживлення до верстата має буди не менш ніж 3x1,5 мм² (бажано мідний, трижильний з перетином кожної жили не менш ніж 1,5 мм²).
- Верстат дозволяється експлуатувати особам, що ознайомлені з його роботою, технічним обслуговуванням та попереджені про можливі небезпеки.
- Даний верстат є машиною для індивідуального застосування, тобто за своїми конструктивними особливостями та технічними характеристиками не призначений для використання на виробництві.
- Якщо при розпакуванні Ви виявили пошкодження внаслідок транспортування, негайно повідомте про це Вашого продавця.
- Не запускайте верстат в роботу!

2. Технические характеристики

Напруга живлення	230В ~1/Ν 50 Гц
Споживана потужність	1,8 кВт
Робочий струм	8 А
З'єднувальний дрiт (H05VV-F)	3x1мм.
Запобіжник	16 А
Кількість обертiв стругального валу (на холостому ходi)	9000 об/хв
Кількість пропилювань за хвилину	18000
Діаметр стругального валу	48 мм
Кількість ножiв стругального валу	2шт
Довжина стругальних ножiв	319 мм
Ширина стругальних ножiв	18 мм
Товщина стругальних ножiв	3 мм
Глибина стругання макс.	2,5 мм
Ширина стругання макс.	318 мм
Довжина заготовки	250 мм
Товщина заготовки мiн/макс вiд	6 мм до 153 мм
Швидкiсть подачi заготовки	7 м/хв
Габаритнi розмiри (ДхШхВ)	580x560x463 мм
Маса верстату	27 кг

3. Комплект постачання

1. Переносний рейсмусовий верстат JWP-12
2. Витяжний патрубок 100 мм
3. Рукоятка регулювання висоти
4. Шаблон для встановлення стругальних ножiв
5. Гумові нiжки – 4 шт
6. Монтажнi інструменти
7. Інструкцiя з експлуатацiї
8. Список деталей



Примітка

- Специфікація цієї інструкції є загальною інформацією.
- Виробник залишає за собою право вносити зміни до конструкції верстатів, що може призвести до зміни технічних характеристик обладнання, його стандартної комплектації, додаткового приладдя і зовнішнього вигляду.
- Налаштування, регулювання, наладка і технічне обслуговування устаткування здійснюються покупцем.

4. Вказівки з техніки безпеки

- Техніка безпеки включає в себе дотримання інструкції з експлуатації та технічного обслуговування, що надані виробником.
- Завжди зберігайте інструкцію, захищайте її від бруду та вологості; надавайте подальшим користувачам.
- Щоденно перед увімкненням верстату перевіряйте функціонування необхідних захисних пристроїв.
- Встановлені дефекти верстату та захисних пристроїв необхідно негайно усунути за допомогою уповноважених для цього фахівців.
- У таких випадках не вмикайте верстат, вимкніть його з електромережі.
- Застосовуйте згідно з розпорядженнями необхідні засоби особистого захисту.
- Одягайте одяг, що щільно прилягає, знімайте прикраси, каблучки, наручні

годинники.

- Якщо у вас довге волосся, надягайте захисну сітку для волосся або головний убір.
- Для безпечного поводження зі стругальними ножами необхідно одягати підходящі захисні рукавиці.
- Усуньте сторонніх, особливо дітей, із небезпечної зони.
- Перед струганням видаліть із заготовок цвяхи та інші сторонні предмети.
- Мінімальні та максимальні розміри заготовок повинні бути дотримані.
- При роботі з довгими заготовками використовуйте відповідні подовження столу, роликові підпори.
- При різанні не зручних для обробки заготовок застосовуйте для кріплення підходящі допоміжні засоби.
- Слідкуйте за тим, аби усі заготовки при обробці надійно утримувалися та безпечно пересувалися.
- Неможна стругати занадто маленькі заготовки.
- Видаляти стружку та заготовки тільки при вимкненому моторі та при повній зупинці верстату.
- З міркувань безпеки на цьому верстаті необхідно працювати, користуючись обома руками. Не дозволяється робота на верстаті з використанням будь-яких підставок та драбин.
- Не залишайте без нагляду працюючий верстат. Перед тим, як залишити робоче місце, відключіть верстат.
- Стругальний вал повинен досягнути максимальної кількості обертів перш ніж почати стругання.
- Враховуючи час пробігу стругального валу верстата при гальмуванні, воно не повинно перевищувати 10 секунд.
- Слідкуйте за тим, аби верстат стійко стояв на твердій та рівній основі.
- Верстат повинен бути встановлений так, аби було достатньо місця для його обслуговування на спрямовування заготовки.
- Слідкуйте за гарним освітленням.
- Не використовуйте верстат поблизу горючих рідин та газів.
- Беріть до уваги можливості сповіщення про пожежу та боротьбу з вогнем, наприклад, за допомогою розташованих на пожежних щитах вогнегасників.
- Не застосовуйте верстат у вологих приміщеннях та не піддавайте його дії дощу.
- Постійно звертайте увагу на те, аби не утворювалося занадто багато пилу – завжди використовуйте підходящу витяжну установку. Деревинний пил є вибухонебезпечним та може бути шкідливим для здоров'я.

- Роботи на електричному обладнанні верстата дозволяється проводити тільки кваліфікованим електрикам.
- Не перевантажуйте верстат. Він працює набагато краще та довше, якщо його потужність використовується належним чином.
- Слідкуйте за тим, аби електрична проводка не заважала робочому процесу, та щоб об неї не можна було спіткнутися.
- Подовжувальний кабель необхідно повністю розмотувати з барабану.
- Негайно замініть пошкоджений мережевий кабель.
- Необхідно постійно звертати увагу на те, аби вентиляційні прорізи мотору завжди були відкритими та чистими.
- Переоснащення, регулювання та очищення проводити тільки після повної зупинки верстата та при відключенні електроживлення.
- Пошкоджені стругальні ножі повинні бути негайно замінені



4.1 Увага: небезпека

Навіть при правильному використанні верстату виникають наведені нижче небезпеки.

- Небезпека отримання травми від ножа, що обертається в робочій зоні.
- Небезпека через руйнування стругальних ножів.
- Небезпека поранення відкинутими частинами заготовок.
- Небезпека від шуму та пилу. Обов'язково одягайте засоби особистого захисту (захист очей, вух та дихальних шляхів). Застосовуйте витяжні установки!
- Небезпека з-через розкидані частини заготовок.
- Небезпека ураження електричним струмом при неправильній прокладці електричного кабелю.

4.2 Звукова емісія

Дані наведені у відповідності з EN 1807:1999 (фактор похибки вимірювання 4дБ).

Рівень звуку (згідно EN 3746):

холостий хід – 101,5 дБ(А).

Рівень звуку (згідно EN 11202):

холостий хід – 88,7 дБ (А).

- Зазначені величини являються показниками емісії, та їх необов'язково розглядати як безпечні робочі.
- Ця інформація наведена для того, аби дозволити користувачу зробити більш точну оцінку небезпек та виникаючих ризиків

5. Опис верстата

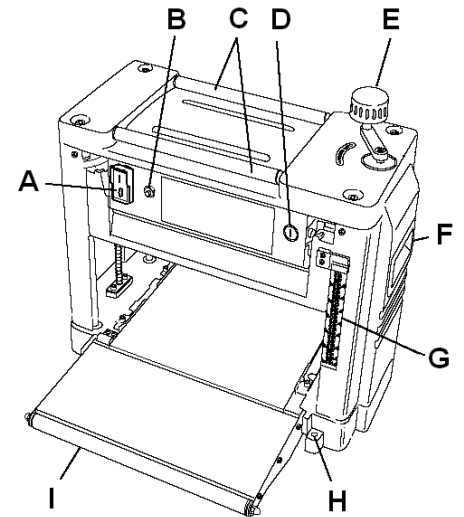


Рис. 1

- A - вимикач
- B - вимикач захисту від перегріву
- C - транспортні ролики
- D - графітові щітки електродвигуна
- E - рукоятка регулювання висоти
- F - отвори для перенесення верстата
- G - вимірвальна шкала
- H - кріпильні отвори відкидального подовжувача робочого столу
- I - подаючи ролики

6. Транспортування та пуск в експлуатацію

6.1 Транспортування та встановлення

- Верстат розроблений для експлуатації у закритих приміщеннях та повинен міцно розміщуватися на твердій та рівній поверхні.
- Поверхня, на яку встановлюється рейсмусовий верстат JWP-12, повинна бути достатньо рівною та здатною витримувати навантаження.
- При необхідності верстат можна жорстко закріпити на встановлюваній поверхні.
- З міркувань упаковки верстат JWP-12 постачається не повністю змонтований.
- Коли Ви не використовуєте рейсмус, прибирайте столи, що перекидаються наверх.
- Мережевий дріт можна закрутити на нижньому боці завантажувального столу (рис. 2).

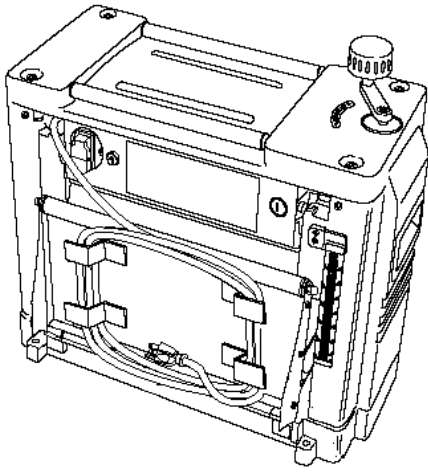


Рис. 2.

6.2 Монтаж

Загальні вказівки



Увага!

Перед проведенням монтажних робіт відключіть верстат від електромережі!

- Видаліть захисне змащування від іржі за допомогою слабких розчинників.
- Встановіть верстат на пласку поверхню.
- Змонтуйте гумові ніжки (J) та рукоятку регулювання висоти (B).

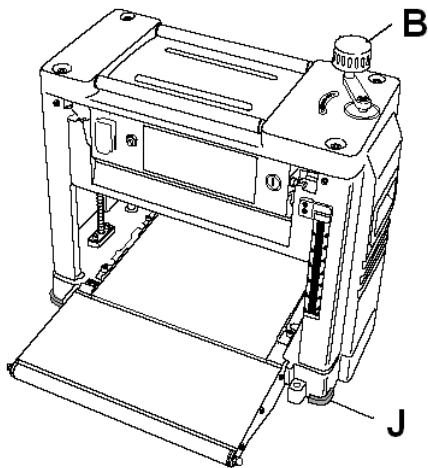


Рис. 3

Заміна стругальних ножів

- Заміну ножів проводьте тільки при відключеному верстаті від електромережі.
- Стругальні ножі гострі. Для заміни ножів одягайте захисні рукавиці.
- За допомогою рукоятки регулювання опустіть рейсмусовий стіл у максимально нижнє положення.
- Зніміть рукоятку регулювання висоти (E) та гвинти (K) захисного кожуха корпусу.

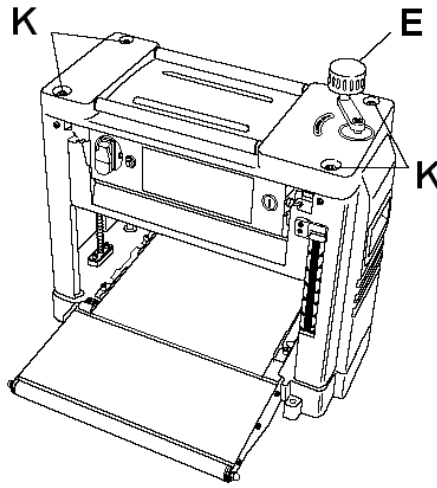


Рис. 4

- Зніміть захисний кожух.
- Зніміть щиток для викидання стружки (L).

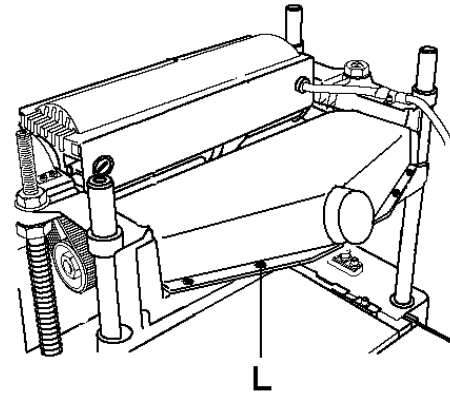


Рис. 5

- Повністю вкрутіть шестигранні гвинти (M) притискних планок стругальних ножів (використовуйте рукавиці!)

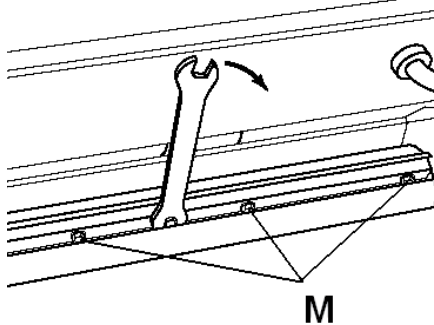


Рис. 6

- Зніміть спочатку стругальні ножі, потім притискні планки з ножового валу.
- Поверхні ножового валу притискних планок та стругальних ножів почистіть за допомогою розчинника смол (не застосовуйте чистячі засоби, що можуть пошкодити деталі з легких металів).

Встановлення ножів

- Використовуйте тільки підходящі стругальні ножі, що відповідають EN

847-1 та технічним вимогам.

- Непідходящі, неправильно встановлені, тупі та пошкоджені стругальні ножі можуть послабити своє кріплення та значно збільшити небезпеку отримання травми.
- Слідкуйте за тим, щоб замінювалися одночасно обидва стругальних ножі.
- Притискні планки стругальних ножів збалансовані відносно одне до одного, та можуть бути встановлені з будь-якого боку.
- Тільки ножі стругального верстату з надписом «HSS» та «HS» потребують відшліфовування! При відшліфовуванні обидва ножі шліфуються однаково, інакше розбалансування може призвести до пошкодження підшипників.
- Ножі стругального верстату можуть бути підшліфовані тільки до ширини у 14 мм.
- Використовуйте тільки оригінальні змінні частини JET.

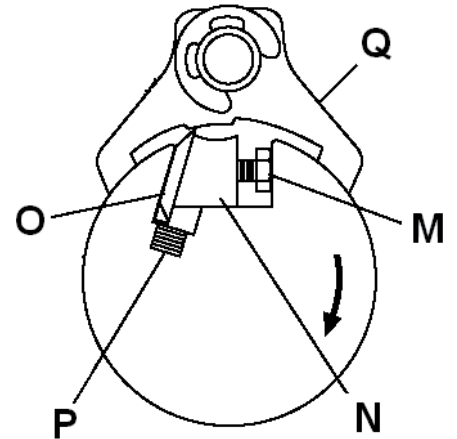


Рис. 7

- Встановіть притискну планку стругального ножа (N) у спрямовуючий паз ножового валу. Переконайтеся у тому, що пружини (P) на місці.
- Вкрутіть чотиригранні гвинти настільки, аби можна було вставити стругальний ніж (O) та відрегулюйте притискну планку так, аби вона не виступала за ножовий вал.
- Застосовуйте ножовий шаблон (Q), аби відрегулювати висоту ножів.

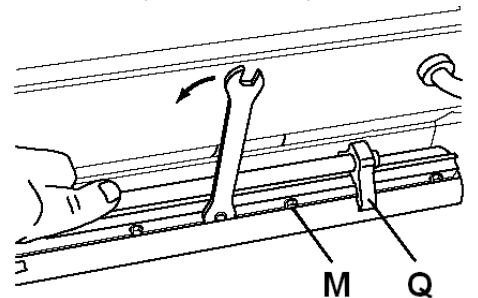


Рис. 8

- Для щільного закручування стругального ножа спочатку повністю викрутіть шестигранні гвинти (М) притискної планки стругальних ножів.
- Спочатку треба затягнути обидва крайніх шестигранних гвинти, потім решту. Інструмент для закручування не подовжувати, не ударяти по ньому.
- Після встановлення ножів встановіть щиток для викидання стружки, кожух корпусу та рукоятку регулювання висоти.

6.3 Підключення до мережі

- Під'єднання до мережі з боку клієнта, а також застосовувані подовжувачі повинні відповідати технічним вимогам.
- Напруга та частота струму у мережі повинні відповідати параметрам, зазначеним на фірмовій табличці верстату.
- Встановлений виробником захисний пристрій повинен бути розрахований на 16 А.
- Підключення та ремонт електричного обладнання дозволяється проводити тільки кваліфікованим електриком.

6.4 Підключення витяжки

- Перед введенням в експлуатацію переносний рейсмусовий верстат JWP-12 повинен бути підключений до витяжної установки.

6.5 Ведення в експлуатацію

- Переносний рейсмусовий верстат JWP-12 вводиться в експлуатацію за допомогою вимикача (А).

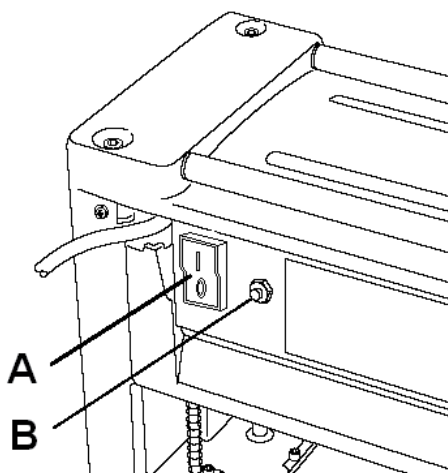


Рис. 9

- При перевантаженні двигуна верстат JWP-12 автоматично відключається. Після охолодження протягом 5 хвилин можна знову вдавнити вимикач захисту (В).
- Увага: переносний рейсмусовий вер-

стат JWP-12 вмикається після того, як Ви втиснете вимикач захисту від перевантажень!

7. Робота верстату



Увага!

Завжди дотримуйтеся правил з техніки безпеки та вказівок інструкції.

Вказівки щодо роботи

- Працюйте тільки гострими ножами!
- Заготовки подавайте товстим кінцем уперед, порожнистим боком униз.
- Максимальний розмір знімання стружки 2,5 мм.
- Якщо заготовка застрягає, опустіть стіл верстата приблизно на 1 мм (1 оберт рукоятки регулювання висоти).
- Стругайте заготовку по можливості вздовж волокон деревини (рис. 6).
- Якість обробленої дошки краща, якщо знімати менший шар поверхні матеріалу та за декілька проходів.
- Не оброблюйте заготовки коротші, ніж 250 мм.
- Одночасно можна оброблювати не більше 2 заготовок. При подаванні у верстат беріть заготовку за зовнішні краї.

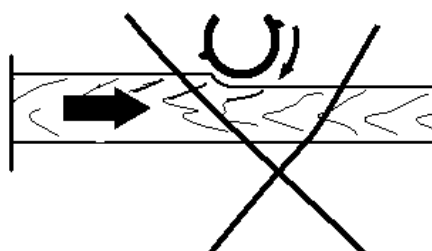


Рис 10

Правильна позиція при роботі з верстатом

- Аби подати заготовку у переносний рейсмусовий верстат JWP-12, станьте збоку від відповідного отвору.

Поводження із заготовкою

- Встановіть рейсмусовий стіл на потрібну Вам висоту заготовки.

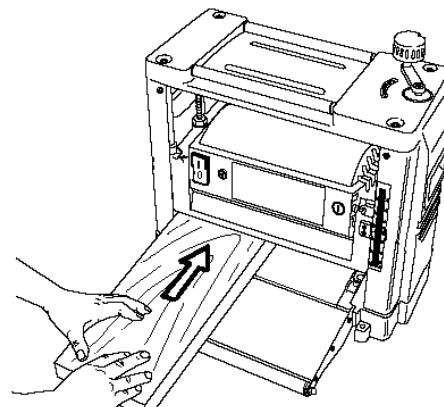


Рис. 11

- Подавайте заготовку повільно та прямо. Заготовка затягується автоматично.
- Аби висунути заготовку із верстата, станьте збоку від відповідного отвору.
- Довгі заготовки підтримуйте роликівими підпорами.

8. Технічне обслуговування

Загальні вказівки



Увага!

Перед проведенням робіт з технічного обслуговування, чищення та ремонту відключіть верстат від електромережі!

- Регулярно чистите верстат JWP-12.
- Щоденно перевіряйте нормальну роботу витяжної установки.
- Пошкоджені ножі стругального верстату замініть негайно.
- Враховуйте, що стругальні ножі, обрешинені вали привода руху заготовки, плоскі, поликлинові на інші ремені, а також ланцюги, що використовуються в конструкції верстату, відносять до деталей швидкозношуваних (витратні матеріали), вони потребують періодичної заміни.
- Гарантія на такі деталі не розповсюджується.
- Захисні кожухи, окремі деталі з пластику та алюмінію, що використовуються в конструкції верстата, виконують запобіжні функції.
- Заміні по гарантії такі деталі не підлягають.
- Перед кожним увімкненням перевіряйте рухомість зворотних планок (повинні повертатися).

Заміна графітових щіток

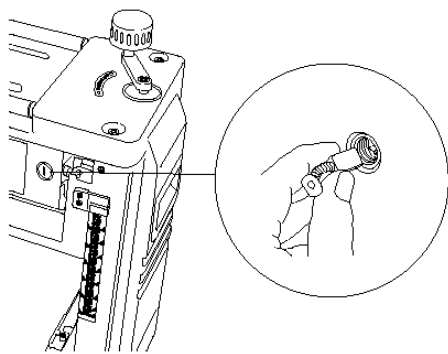


Рис. 12



Увага!

Відключіть електроживлення!

- Контролюйте стан щіток після 40 годин роботи. При довжині щітки менше 3 мм її необхідно замінювати.
- Вугільні щітки відносять до швидкозношуваних деталей та на них не розповсюджуються гарантійні зобов'язання компанії JET.
- Артикул замовлення JWP12-096..

9. Усунення несправностей

Мотор не працює:

- немає струму – перевірити з'єднувальні дроти та запобіжник;
- дефект мотору, вимикача або кабелю – викликати електрика;
- зреагував захист від перевантаження – охолодити та знову увімкнути.

Сильні вібрації верстату:

- верстат JWP-12 стоїть нерівно – встановити рівно;
- стругальні ножі різні по ширині – ширина ножів повинна бути однаковою;
- пошкоджені ножі стругального верстату – негайно підлягають заміні.

Оброблена поверхня виглядає погано:

- ніж стругального верстату тупий – встановити гострі ножі;
- ножі забиті стружкою – видалити стружку;
- занадто багато стружки – стругати у декілька проходів;
- робота була проведена проти волокон – перевернути заготовку, стругати з іншого боку.

Заготовка нерівномірна:

- вологість заготовки занадто велика – заготовка не рівна;
- ножі стругального верстату встановлені косо – використати ножовий шаблон;

Заготовка затиснута:

- занадто багато стружки – стругати у декілька проходів;

- регулювання столу ускладнено;
- недостатнє змащення – змазати механізм підйому столу та напрямні стійки.

Подавання заготовки мале:

- проковзує ремінь двигуна – підтягнути ремінь або замінити його;
- стругальний вал покритий смолою – очистити його та нанести віск для кращого ковзання;
- ролики подавання занадто слизькі – надати легку шорсткість абразивним папером.

10. Приладдя, що постачається

- Повний асортимент приладдя дивіться на сайті www.jettools.ru або у каталозі.

Құрметті сатып алушы,

JET маркалы станокты сатып алып, бізге сенім артқаныңыз үшін рахмет! Осы нұсқаулықты құрған кезде станокты тез игеру және қауіпсіздік жұмысты қамтамасыз ету мүмкіндігіне ерекше назар салынды. Нұсқаулықты зерделеу мен сақтауға орай, нұсқаулар қатарына назар салыңызшы.

- Станокты толық пайдалануға алу алында қауіпсіздік техникасы бойынша нұсқауларға ерекше назар салып, осы нұсқаулықты ұқыпты оқыңыз.
- Бұл нұсқаулық базалық техникалық білімі мен сипатталған станокқа ұқсас жабдықты ұстау машықтары бар адамдарға есептелген. Егер осындай жабдықта ешқашан істемесеңіз, осындай тәжірибесі бар адамдардан көмек сұрауыңыз керек.
- Станокпен бірге жеткізілетін барлық құжаттаманы сақтап қойыңыз, ол қайтадан іске жарауы мүмкін. Кепілдік наразылықты ықтимал білдіру үшін чекті де сақтаңыз (сатып алу түбіртегін).
- Станокты қайта сату жағдайында немесе оны жалдауға берген кезде жеткізу көлеміне кірген барлық құжаттамамен бірге беріңіз.
- Өндіруші пайдалану бойынша нұсқаулықта келтірілген нұсқаулар сақталмаған кезде пайда болған кез-келген зиянға жауапты емес.

Мазмұны

1. Жалпы ережелер
 2. Техникалық сипаттамалар
 3. Жеткізілетін жиынтық
 4. Қауіпсіздік техникасы бойынша ережелер
 5. Станоктың сипаттамасы
 6. Тасымалдау және іске қосу
 7. Станоктың жұмысы
 8. Техникалық қызмет көрсету
 9. Ақауларды жою
 10. Жеткізіліп берілетін заттар
- Бөлшектеу**
Бөлшектердің тізімі

Нұсқауда маңызды мәліметке назар аудару үшін келесідей белгілер қолданылған:



Назар аударыңыз!
Қауіп туралы ескерту



Ескерту
Маңызды қосымша мәлімет



Жалпы ережелер
Барлық нұсқаулар мен ережелерді оқыңыз



1. Жалпы ережелер

- Станок ағаштан жасалған бұйымдарды сүргілеуге арналған. Металлдан жасалған бұйымдарды өңдеуге болмайды. Басқа материалдарды өңдеуге жол берілмейді немесе тек компания өкілімен кеңескеннен соң жүзеге асырыла алады.
- Осы нұсқаулықта қамтылған қауіпсіздік бойынша талаптар мен мемлекеттік ережелерге қосымша, ағаш өңдейтін станоктармен жұмысқа қатысты қабылданған жалпы ережелермен де танысқан жөн.
- Қолдану кезіндегі осы ережелерден әрбір ауытқушылық дұрыс емес қолдану болып саналады және осының нәтижесінен болған зардаптар үшін сатушы жауап бермейді.
- Құрылғыда ешқандай да техникалық өзгертулер жасауға болмайды.
- Жауапкершілік тек қолданушының мойнына жүктеледі.
- Станокты тек техникалық дұрыс жағдайында қолданған жөн.
- Қорғаныс автоматынан немесе электр желісінен станокқа дейінгі жалғаушы кабель (немесе ұзартқыш) 3x1,5 м² кем болмауы керек. (мыстан жасалған үш желілі, әр желінің қимасы 1,5 м² кем емес)
- Станокты пайдалануға тек оның жұмысы, техникалық қызмет көрсетуі және мүмкін болар қауіп қатерлер туралы ескертілген тұлғалар қолдануға рұқсат етіледі.
- Осы станок жеке қолдануға арналған машина болып табылады, яғни өзінің құрылымдық ерекшеліктері және техникалық сипаттамалары бойынша станок өндірісте қолдануға арналмаған.
- Егер сіз станокты қорабынан алған кезде тасымалдау уақытында болған қандай да бір ақауды көрсеңіз, бұл туралы өз сатушыңызға жедел хабарлаңыз.
- Станокты іске қоспаңыз!!

2. Техникалық сипаттамалар

Қорек кернеуі	230В -1/ N 50 ГЦ
Жұмсалатан қуат	1,8кВт
Жұмыс тоғы	8А
Жалғастырғыш сым (H05VV-F)	3x1 мм ²
Сақтандырғыш	16А
Сүргілеу білігінің айналым саны (бос жүрісте)	9000 айн. /мин
Минутына аралау саны	18000
Сүргілеу білігінің диаметрі	48мм
Сүргілеу білігінің пышақтарының саны	дана
Сүргілеу пышақтарының ұзындығы	319мм
Сүргілеу пышақтарының ені	18мм
Сүргілеу пышақтарының қалыңдығы	3мм
Ең үлкен сүргілеу тереңдігі	2,5мм
Ең үлкен сүргілеу ені	318 мм
Дайындама ұзындығы	250мм
Ең үлкен/ ең кіші дайындама қалыңдығы	6мм ден 153мм ге дейін
Дайындама беру жылдамдығы	7м/мин
Габаритті өлшемдер (ҰхЕхБ)	580x560x463 мм
Станок салмағы	27кг

3. Жеткізілетін жиынтық

1. Жылжымалы рейсмусты станок JWP-12
2. Тартқыш келте құбыр 100 мм
3. Биіктік реттеу тұтқасабы
4. Сүргілеу пышақтарын орнату шаблону
5. Резеңке аяқшалары - 4 дана
6. Монтаждау құралдары
7. Пайдалану бойынша нұсқаулық
8. Бөлшектер тізімі



Ескерту

- Осы нұсқаулықтың спецификациясы жалпы ақпарат болып табылады.
- Өндіруші станоктар құрылымына өзгерістер енгізуге құқылы, бұл оның техникалық сипаттамаларына, оның стандартты жиынтығына, қосымша заттары мен сыртқы түрінің өзгеруіне алып келеді.
- Құрылғыны баптау, реттеу, орнату және техникалық қызмет көрсетуді сатып алушы жүргізеді.

4. Қауіпсіздік техникасы бойынша ережелер

- Қауіпсіздік техникасы өндіруші ұсынған техникалық қызмет көрсету бойынша, сонымен қатар пайдалану бойынша нұсқаулықты сақтауды да қамтиды.
- Нұсқаулықты әрқашан ластану мен ылғалдан сақтаңыз; әрі қарайғы тұтынушыларға беріңіз.
- Күн сайын станокты іске қоспас бұрын қажетті қорғаныс құрылғыларының жұмыс істеуін тексеріңіз.
- Станоктың немесе қорғаныс құрылғыларының ақауларын осыған уәкілетті мамандардың көмегімен тез арада жою керек.
- Мұндай жағдайларда станокты іске қоспаңыз, оны электр желісінен ажыратыңыз.
- Ережелерге сәйкес қажетті жеке қорғаныс құралдырып қолданыңыз.
- Қатты жабысып тұратын киім

киіңіз, әшекейлер, сақиналар және қолсағаттарды шешіңіз.

- Егер сіздің шашыңыз ұзын болса, шашқа арналған тор немесе бас киім киіңіз.
- Сүргілеу пышақтарын қауіпсіз қолдану үшін арнайы қорғаныс қолғаптарын киген жөн.
- Бөтен адамдарды, әсіресе балаларды қауіпті аймақтан алшақтатыңыз.
- Сүргілеуді бастамас бұрын дайындамалардан шегелер және басқа да қажетсіз заттарды алып тастаңыз.
- Дайындамалардың ең кіші және ең үлкен өлшемдері сақталуы тиіс.
- Ұзын дайындамалармен жұмыс істеген кезде үстелдің тиісті ұзартылуын, аунақшалы тіректі қолданыңыз.
- Өңдеуге ыңғайсыз дайындамаларды кескен кезде бекіту үшін тиісті көмекші құралдарды қолданыңыз.
- Барлық дайындамалар өңдеу кезінде берік бекітіліп, қауіпсіз қозғалуын қадағалаңыз.
- Тым қысқа дайындамаларды сүргілеуге болмайды.
- Жаңқалар мен қиқымдарды тек станок толық тоқтаған кезде және мотор сөніп тұрғанда ғана алып тастаған жөн.
- Қауіпсіздік ережелеріне сай осы станокта екі қолды бірдей жұмылдырып жұмыс істеген жөн. Станокта қандай да бір қойғыштар мен сатылар пайдалана отырып жұмыс істеуге болмайды.
- Жұмыс істеп тұрған станокты қараусыз қалдырмаңыз. Жұмыс орнынан кетпес бұрын станокты сөндіріңіз.
- Сүргілеуді бастамас бұрын сүргілеу білігінің айналу саны ең үлкен санына жетуі керек.
- Сүргілеу білігінің тежелу кезіндегі жүріс уақытын есепке алыңыз, ол 10 секундтан аспауы керек.
- Станок қатты әрі тегіс негіздемеде тұрақты тұрғанын қадағалаңыз.
- Станок оның дайындамаларын бағыттау мен қызмет көрсетуіне жеткілікті орын қалатындай етіп орнатылуы керек.
- Жақсы жарықтануды қамтамасыз етіңіз.
- Станокты тұтанғыш газдар мен сұйықтықтардың жанында қолданбаңыз.
- Өрт туралы хабарлама мен өртке қарсы күресті өрт қалқандарында орналасқан өрт сөндіру құралдарының көмегімен сөндіру мүмкіндігі барын есте ұстаңыз.
- Станокты ылғалды тұрғынжайларда қолданбаңыз және оған жаңбыр тиюіне жол бермеңіз.
- Өте көп шаң жиналмауына назар аударыңыз – әрқашан тиісті

тартқыш құралды қолданыңыз. Ағаш шаңы жарылғыш болып келеді және денсаулыққа зиян болуы мүмкін.

- Станоктың электр құрылғысындағы жұмысты тек білікті электриктің жүргізуіне ғана рұқсат бар.
- Станокқа аса көп жүк түсірмеңіз. Оның қуаты тиісті тәртіппен қолданылса, ол ұзақ әрі жақсы жұмыс істейді.
 - Егер сөндіру/қосу тетігі дұрыс жұмыс істеп тұрмаса станокты еш уақытта қолданбаңыз.
 - Электр сым жұмыс процесіне кедергі келтірмеуін қадағалаңыз, және оған адам шалынып қалмайтындай болу керек.
 - Ұзартқыш кабелін барабаннан толығымен шешіп алу керек.
 - Зақымдалған желілік сымды дереу ауыстыру керек.
 - Мотордың желдеткіш тесіктері әрқашан ашық және таза болуын жүйелі түрде қадағалау керек.
 - Қайта жабдықтау, реттеу мен тазарту тек станок толық тоқтағаннан кейін және электр желісінен ажырағаннан кейін жүргізіледі.
 - Зақымдалған сүргілеу пышақтары дереу ауыстырылғаны дұрыс.



4.1 Назар аударыңыз: қауіп

Станокты дұрыс қолданған күннің өзінде төменде келтірілген қауіптер болуы мүмкін.

- Жұмыс аймағында айналып тұрған пышақпен жарақаттану қаупі.
- Сүргілеу пышақтарының жарылуынан болатын қауіп.
- Дайындаманың ұшып кеткен бөліктерімен жарақаттану қаупі.
- Шу мен шаңнан болатын қауіп. Міндетті түрде жеке қорғаныс құралдарын киіп алыңыз (көз, құлақ және тыныс жолдарының қорғанысы). Тартқыш құрылғыларды қолданыңыз!
- Дайындамалардың ұшып кеткен бөліктерінен болатын қауіп.
- Электр кабелін дұрыс төсеген кезде болатын электр тоғымен соғу қаупі.

4.2 Дыбыстық эмиссия

• Мәліметтер EN 1807:1999 сәйкес келтірілген (қате жіберу өлшемінің факторы 4 дБ).

Дыбыс деңгейі (EN 3746 сәйкес):

Бос жүріс - 101,5 дБ(A).

Дыбыс деңгейі (EN 11202 сәйкес):

Бос жүріс - 88,7 дБ (A).

- Берілген өлшемдер эмиссия көрсеткіші болып табылады, бірақ қауіпсіз жұмыс көрсеткіші болып табылмайды.
- Олар тұтынушының өзіне қауіп пен

тәуекелді бағалауға мүмкіндік беруі керек.

5. Станоктың сипаттамасы

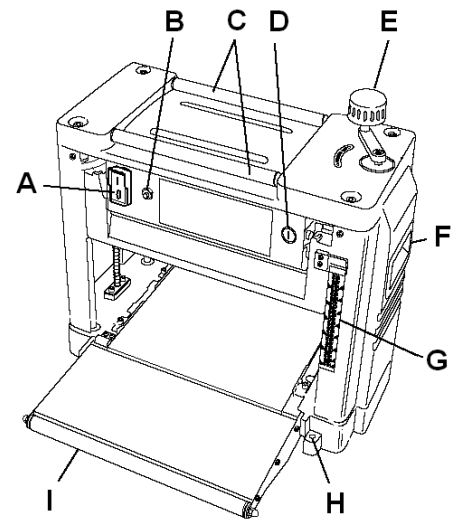


Рис. 1

- A – сөндіргіш
- B – бірінші қызып кетудегі сөндіргіш
- C – тасымалдау аунақшалары
- D – Электр қозғалтқыштың графиттік қылшақтары
- E – биіктікті реттеу тұтқасы
- F – станокты жылжыту саңылауы
- G – өлшегіш шкала
- H – жұмыс үстелінің кері тебетін ұзартқышының бекіткіш тесіктері
- I – беретін аунақшалар

6. Тасымалдау және іске қосу

6.1 Тасымалдау және іске қосу

- Станок жабық тұрғынжайларда қолдануға арналған және тегіс әрі қатты бетте нығыз орнатылуы қажет.
- Рейсмусты станок JWP-12 орнатылатын беткі қабат жеткілікті түрде тегіс әрі жүктемелерді көтере алатындай болуы керек.
- Қажет болған жағдайда станокты орнатылатын беткі қабатқа қатты бекітіп қоюға болады.
- Қаптамада станок JWP-12 толық құрастырылған түрде жеткізілмейді.
- Сіз рейсмусты қолданбайтын кезде кері тебетін үстелдердің үстіне жинап қойыңыз.
- Желілік сымды тиеу үстелінің астыңғы жағына орап қоюға болады (2 сурет).

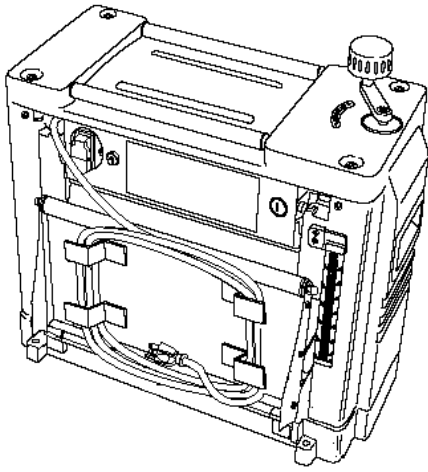


Рис. 2.

6.2 Монтаждау

Жалпы ережелер



Назар аударыңыз!

Монтаждау реттеу жұмыстарын жүргізбес бұрын станокты электр желісінен ажыратып тастаңыз!

- Жұмсақ ерітінділердің көмегімен қорғаныс майынан тотты сүртіп тастаңыз.
- Станокты жалпақ бетке орнатыңыз.
- Резеңке аяқшаларды (J) және биіктікті реттегіш тұтқасабын (B) бекітіңіз.

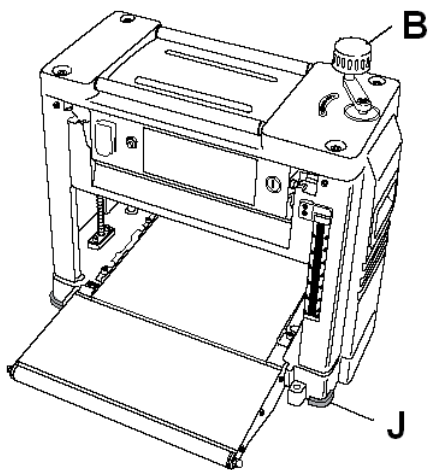


Рис. 3

Сүргілеу пышақтарын ауыстыру

- Пышақтарды тек станок электр желісінен ажыратылып тұрған кезде ғана ауыстырыңыз.
- Сүргілеу пышақтары өткір. Пышақтарды ауыстыру үшін қорғаныс қолғабын киіңіз.
- Реттегіш тұтқасабының көмегімен рейсмусты үстелді ең төменгі жағдайына дейін түсіріңіз.
- Биіктікті реттегіш тұтқасабын (E), корпусың қорғаныс қабының

бұрандаларын (K) шешіп алыңыз.

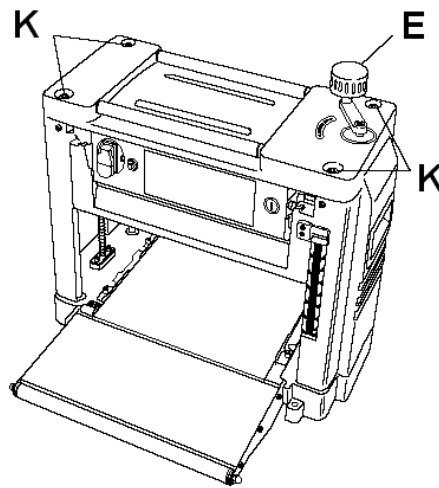


Рис. 4

- Қорғаныс қабын шешіңіз.
- Жаңқа төгуге арналған қалқанды шешіңіз (L)

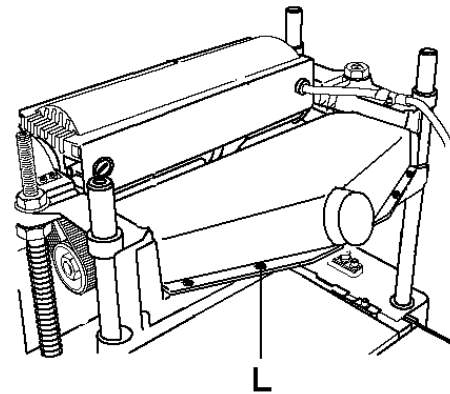


Рис. 5

- Сүргілеу пышақтарының қысқыш планкаларының алты қырлы бұрандаларын (M) толық бұраңыз (қолғап қолданыңыз!)

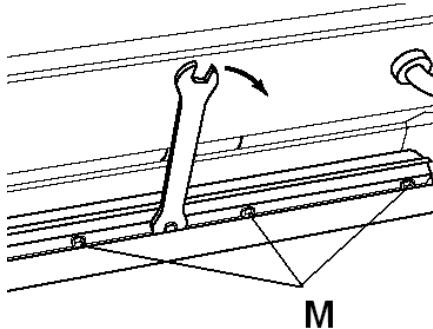


Рис. 6

- Сүргілеу пышақтарын, сосын барып пышақтық біліктен қысқыш планкаларды шешіңіз.
- Қысқыш планкаларының пышақтық біліктерінің беткі қабатын смола еріткішінің көмегімен тазартыңыз (жеңіл металлдан жасалған бөлшектерге зақым келтіруі мүмкін тазартқыш құрылғыларды

қолданбаңыз).

Пышақтарды орнату

- Тек EN 847-1 және техникалық талаптарға сай келетін сүргілеу пышағын қолданыңыз.
- Сәйкес келмейтін, дұрыс орнатылмаған, өтпейтін сүргілеу пышақтары бекіністі босатып жіберуі мүмкін және жарақат алу қаупін айтарлықтай жоғарылатуы мүмкін.
- Екі сүргілеу пышағының бір мезгілде ауыстырылуын қадағалаңыз.
- Сүргілеу пышақтарының қысқыш планкалары бір біріне қатысты теңгерімде тұр, және кез келген жағынан орнатыла алады.
- Тек «HSS» немесе «HS» жазуы бар сүргілеу станогының пышақтары ғана астынан ажарлауды талап етеді! Астынан ажарлаған кезде екі пышақ та бірдей ажарланады, басқалай жағдайда қайта теңгерім жасау мойынтіректерді зақымдауы мүмкін
- Сүргілеу станогының пышақтары тек 14 мм ендік бойынша астынан ажарлана алады.
- Тек қана JET оригинал ауыстыру бөлшектерін қолданыңыз.

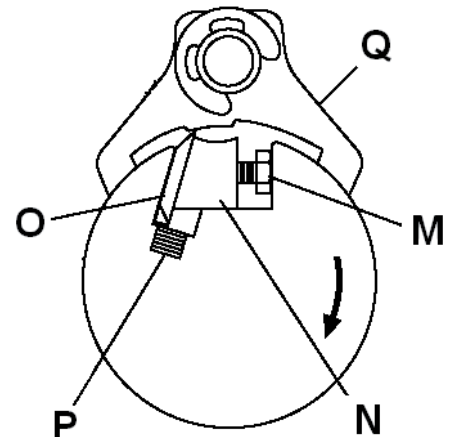


Рис. 7

- Сүргілеу пышағының қысқыш планкасын (N) пышақтық біліктің бағыттаушы кертігіне орнатыңыз. Серіппелердің өз орнында тұрғанына көз жеткізіңіз (P).
- Төрт қырлы бұрандаларды сүргілеу пышағын енгізуге болатындай етіп бұраңыз. Өткір сүргілеу пышағын қойыңыз (O) және қысқыш планканы ол пышақтық білікке шығып кетпейтіндей етіп реттеңіз.
- Пышақтардың биіктігін реттеу үшін (Q) пышақтық үлгіні қолданыңыз.

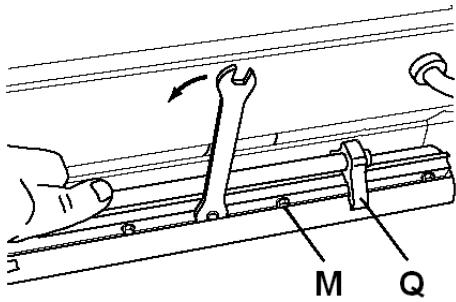


Рис. 8

- Сүргілеу пышағының тығыз бұралуы үшін алдымен сүргілеу пышақтарының қысқыш планкаларының алты қырлы бұрандаларды (М) толық бұрап алыңыз.
- Алдымен екі алты қырлы бұранданы, сосын қалғандарын тарту керек. Бұрауға арналған құралды ұзартуға және оны ұруға болмайды.
- Пышақтарды орнатқан соң жаңқа лақтыруға арналған қалқанды, корпус қабын және биіктік реттеу тұтқасын орнатыңыз.

6.3 Желіге қосу

- Клиент тарапынан желіге қосу, сонымен қатар қолданылатын ұзартқыштар техникалық талаптарға сай болуы керек
- Желідегі тоқтың кернеуі мен жиілігі станоктың тақтайшасындағы фирмалық кестесінде көрсетілген параметрлеріне сай болуы керек.
- Өндіруші орнатқан қорғаныс құрылғысы 16 А ге есептелген болуы керек.
- Электр құрылғысын іске қосу және жөндеу тек қана білікті электриктердің жүргізуіне ғана рұқсат етіледі.

6.4 Сорып шығаруды қосу

- Жылжымалы рейсмусты станокты JWP-12 іске қоспас бұрын ол сорып шығару құрылғысына қосылуы керек.

6.5 Ввод в эксплуатацию

- Жылжымалы рейсмусты станок JWP-12 қосу / сөндіру тетігінің көмегімен іске қосылады (А).

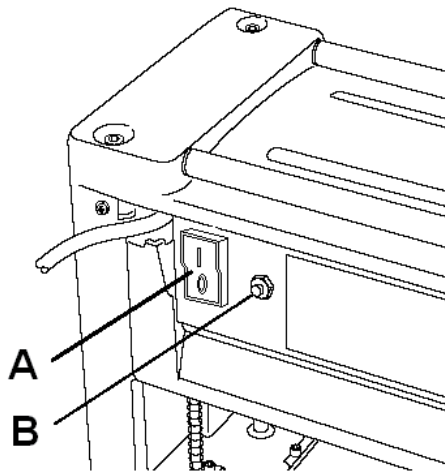


Рис. 9

- Қозғалтқышқа шамадан тыс күш түссе станок JWP-12 автоматты түрде сөнеді. Суығаннан кейін 5 мин ішінде қорғаныс сөндіргішін қайтадан тағы басуға болады (В).
- Назар аударыңыз: жылжымалы рейсмусты станок JWP-12 жүктемелерден қорғаныс сөндіргішін басқаннан кейін қайта қосылады!

7. Станоктың жұмысы



Назар аударыңыз!

Әрқашан қауіпсіздік техникасының ережелері мен нұсқаулықтың ережелерін сақтаңыз.

Жұмысқа арналған нұсқау

- Тек қана өткір пышақтармен жұмыс істеніз!
- Егер дайындама арасына қысылып қалса, станок үстелін шамамен 1 мм ге төмендетіңіз (1биіктікті реттеу тұтқасының айнылымы).
- 1 Дайындаманы мүмкіндігінше ағаш талшықтарының ұзына бойымен сүргілеңіз (6 сурет).
- 1 Егер бірнеше рет өткеннен кейін материалдың беткі қабатынан аз қабатты алып тастайтын болса, өңделген тақтайдың сапасы жақсырақ болмақ.
- 1 250 мм ден қысқа дайындамаларды өңдемеңіз.
- 1 Бір мезгілде тек екі дайындаманы өңдеуге болады. Дайындаманы станокқа берер кезде де оны шеткі жақтарынан ұстаңыз.

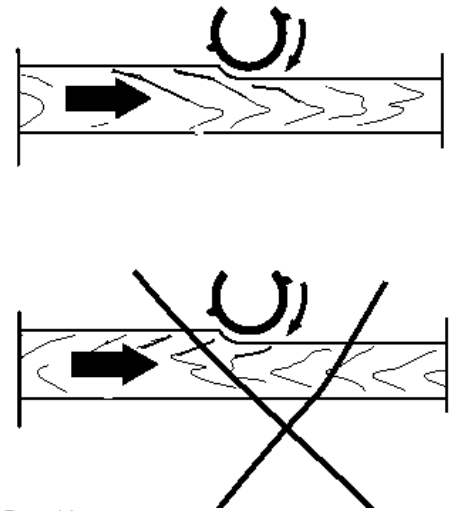


Рис 10

Станокпен жұмыс істеу кезіндегі дұрыс жағдай

- Дайындаманы жалжымалы рейсмусты станокқа JWP-12 беру үшін жетекші саңылаудың бір жақ шетіне тұрыңыз.

Дайындаманы қолдану

- Рейсмусты үстелді Сізге қажетті дайындама биіктігіне орнатыңыз.

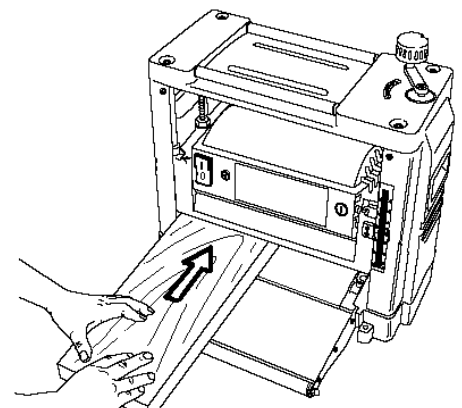


Рис. 11

- Дайындаманы тік әрі жайлап беріңіз . Дайындама автоматты түрде тартылып алынады.
- Станоктан дайындаманы алу үшін, тесіктің бір шетінен тұрыңыз.
- Ұзын дайындамаларды аунақшалы тіректермен қолдап отыру қажет.

8. Техникалық қызмет көрсету

Жалпы ережелер



Назар аударыңыз!

Техникалық қызмет көрсету, тазарту, жөндеу бойынша жұмыстарды жүргізбес бұрын станокты электр желісінен ажыратыңыз!

- JWP-12 станогын жүйелі түрде тазартып отырыңыз .
- Күн сайын тартқыш құрылғының

қалыпты жұмысын тексеріп отырыңыз.

- Сүргілеу станогының зақымдалған пышақтарын дереу ауыстырыңыз.
- Сүргілеу пышақтары, дайындаманы қозғалысқа келтіретін резеңкеленген біліктер, сына асты, сыналы және басқа да белбеулер, соймен қатар станок құрылымында қолданылатын шынжырлар тез тозатын бөлшектерге жататынын (шығын материалдар) және жүйелі түрде ауыстыруды талап ететінін есепке алыңыз.
- Осындай бөлшектерге кепілдеме берілмейді. Қаптың қорғанысы, станок құрылымында қолданылатын пластиктен жасалған жекелеген бөлшектер, сақтандырғыш қызметін атқарады. Кепілдеме бойынша мұндай бөлшектер ауыстырылмайды
- Әр қосқан сайын кері қайту планкаларының жылжымылылығын тексеріңіз (кері қайтуы керек).

Графитті қылшақтарды ауыстыру

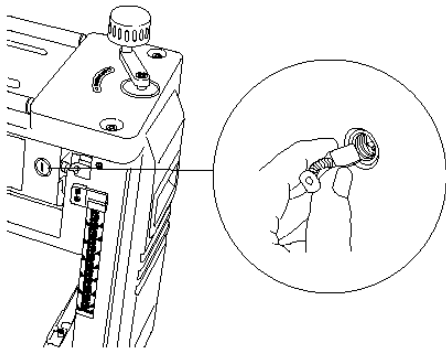


Рис. 12



Назар аударыңыз!

Электр қорегін сөндіріңіз!

- 40 сағат жұмыстан соң қылшақтардың қалпын тексеріңіз. Қылшақ ұзындығы 3 ммден аспаса оны ауыстыру керек. Бұрыштық қылшақтар тез тозатын бөлшектер қатарына жатады және оларға JET компаниясының кепілдемелік міндеттері жүрмейді. Тапсырыс артикулы JWP12-096.

9. Ақауларды жою

Мотор жұмыс істемейді:

- Тоқ жоқ – жалғағыш сымдар мен сақтандырғышты тексеру керек;
- Мотор, сөндіргіш немесе кабель ақауы, - электрикті шақырту керек;
- Жүк түсіден қорғау жұмыс істеп кетті – суытып алып қайта қосу керек;

Станоктың қатты дірілі:

- Станок JWP-12 тегіс тұрған жоқ – тегіс орнату керек;

- Сүргілеу пышақтары ені бойынша әр түрлі – пышақтардың ендері бірдей болулары керек;
- Сүргілеу станогының зақымдалған пышақтары – дереу ауыстыру керек;

Өңделген беткі қабат нашар көрінеді:

- Сүргілеу станогының пышағы өтпейді – өткір пышақтар орнату керек;
- Пышақтар арасына жаңқалар тұрып қалған – жаңқаны алып тастау керек;
- Жаңқа өте көп – бірнеше рет сүргілеу керек;
- Жұмыс талшықтар бағытына қарсы жүргізілді – дайындаманы аударып, келесі жағынан сүргілеу керек;

Дайындама біртегіс емес:

- Дайындаманың ылғалдылығы тым үлкен – дайындама біртегіс емес;
- Сүргілеу станогының пышақтары қисық орнатылған – пышақтық үлгіні қолдану керек;

Дайындама қысылған:

- Жаңқа өте көп – бірнеше рет сүргілеу керек;
- Үстелді реттеу қиын;
- Майлау жеткіліксіз – үстел көтеру меха-низмін және бағыттаушы сүйеулерді майлау қажет;

Дайындаманы беру мөлшері аз:

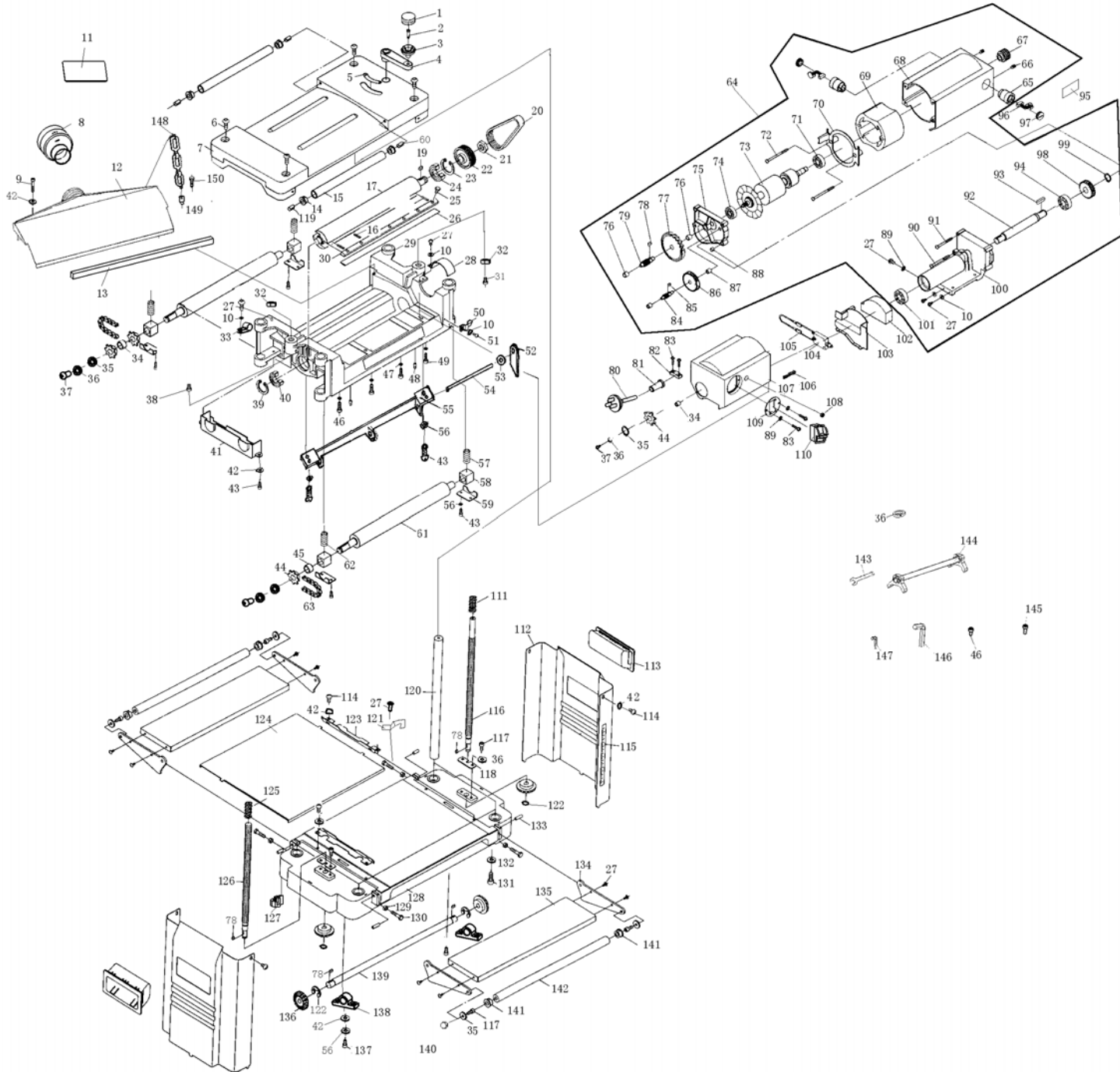
- Қозғалтқыш белбеуі сырғып кетіп отыр – белбеуді тарту керек немесе оны ауыстыру керек;
- Сүргілеу білігі шайырмен қапталып қалған – тазартып, жақсы сырғу үшін балауыз жағу керек;
- Беру аунақшалары тым сырғағыш – түрпілі қағаздың көмегімен жеңіл кедір бұдырлы қылу.

10. Жеткізілетін заттар

Қажетті заттардың толық тізімін www.jettools.ru сайтынан немесе каталогынан қараңыз.

Детализировка JWP-12

Детальовання JWP-12 / JWP-12 Бөлшектеу



Список деталей JWP-12

Перелік деталей JWP-12 / JWP-12 Белшектер тізімі

№	Артикул	Обозначение	Позначення	Белгі	Размер/ Розмір/ Көлемі	Кол-во/ Кількість/ Саны
1	JWP12-001	Вращающаяся рукоятка	Обертова рукоятка	Айналып тұратын тұтқасап		1
2	JWP12-002	Винт	Гвинт	Бұранда	M8	1
3	JWP12-003	Крышка рукоятки	Қришка рукоятки	Тұтқасаптың қақпағы		1
4	JWP12-004	Рукоятка	Рукоятка	Тұтқасап		1
5	JWP12-005	Маркировка вращения	Маркування обертання	Айналу белгіленуі		1
6	JWP12-006	Винт	Гвинт	Бұранда	M8X12	4
7	JWP12-007	Верхняя крышка	Верхня кришка	Үстіңгі қақпақ		1
8	JWP12-008	Патрубок для сбора стружки	Патрубок для збирання стружки	Жаңқаларды жинауға арналған келте құбыр		1
9	JWP12-009	Винт	Гвинт	Бұранда	M5x16	4
10	JWP12-010	Шайба	Шайба	Тығырық	4	21
11	JWP12-011	Наклейка-предупреждение	Наліпка-попередження	Ескертпе –жапсырма		1
12	JWP12-012	Кожух пылесборника	Кожух пило збиральника	Шаң жинағыш қабы		1
13	JWP12-013	Поролоновая прокладка	Поролонова прокладка	Поролон төсеме		1
14	JWP12-014	Заглушка	Заглушка	Бітеуіш		4
15	JWP12-015	Ролик	Ролик	Аунақша		2
16	JWP12-016	Пружина	Пружина	Серіппе	3x8	4
17	JWP12-017	Вал с ножами	Вал з ножами	Пышақтары бар білік		1
18	JWP12-018	Пружина	Пружина	Серіппе		4
19	JWP12-019	Шплинт	Шплінт	Шплинт	5x10	1
20	JWP12-020	Ремень	Ремінь	Белбеу		1
21	JWP12-021	Гайка	Гайка	Сомын	M16x1.5	1
22	JWP12-022	Шкив	Шків	Шкив		1
23	JWP12-023	Стопорная шайба	Стопорна шайба	Бөгеткіш тығырық	35	1
24	JWP12-024	Подшипник	Підшипник	Мойынтірек		1
25	JWP12-025	Винт	Гвинт	Бұранда		14
26	JWP12-026	Нож	Ніж	Пышақ		2
27	JWP12-027	Винт	Гвинт	Бұранда	M4x8	21
28	JWP12-028	С-Крышка	С-Қришка	С-Қақпақ		1
29	JWP12-029	Станина	Станина	Станина		1
30	JWP12-030	Планка упора	Планка упору	Тірек планкасы		2
31	JWP12-031	Винт (B)	Гвинт (B)	Бұранда (B)		1
32	JWP12-032	Регулировочная гайка	Регулювальна гайка	Реттегіш сомын		2
33	JWP12-033	Зажим кабеля	Затиск кабелю	Кабель қысқышы		1
34	JWP12-034	Втулка (A)	Втулка (A)	Төлке (A)		2
35	JWP12-035	Шайба	Шайба	Тығырық	6	7
36	JWP12-036	Шайба	Шайба	Тығырық	6	12
37	JWP12-037	Винт	Гвинт	Бұранда	M6x16	3
38	JWP12-038	Винт (A)	Гвинт (A)	Бұранда (A)		1
39	JWP12-039	Стопорное кольцо	Стопорне кільце	Бөгеткіш шығыршық	40	1
40	JWP12-040	Подшипник	Підшипник	Мойынтірек		1
41	JWP12-041	Привод	Привод	Жетек		1
42	JWP12-042	Шайба	Шайба	Тығырық	5	20
43	JWP12-043	Винт	Гвинт	Бұранда	M5X12	18
44	JWP12-044	Звездочка цепная	Зірочка ланцюгова	Шынжырлық жұлдызша		4
45	JWP12-045	Втулка (B)	Втулка (B)	Төлке (B)		1
46	JWP12-046	Винт	Гвинт	Бұранда	M6X20	3
47	JWP12-047	Шайба	Шайба	Тығырық	6	4
48	JWP12-048	Шпилька	Шпилька	Бүрлі шеге		2
49	JWP12-049	Винт	Гвинт	Бұранда	ST6X20	2
50	JWP12-050	Индикатор	Индикатор	Индикатор		1
51	JWP12-051	Винт	Гвинт	Бұранда	M4x10	2
52	JWP12-052	Стопор	Стопор	Бөгет		54
53	JWP12-053	Шайба	Шайба	Тығырық	6	53
54	JWP12-054	Стержень	Стрижень	Өзек	φ6×308	1
55	JWP12-055	Планка	Планка	Планка		1
56	JWP12-056	Шайба	Шайба	Тығырық	5	18
57	JWP12-057	Пружина (A)	Пружина (A)	Серіппе (A)		1
58	JWP12-058	Подшипник (A)	Підшипник (A)	Мойынтірек (A)		4

59	JWP12-059	Фиксатор	Фіксатор	Бекіткіш		4
60	JWP12-060	Втулка	Втулка	Төлке		2
61	JWP12-061	Вал подачи	Вал подавання	Беру білігі		2
62	JWP12-062	Пружина (B)	Пружина (B)	Серіппе (B)		3
63	JWP12-063	Цепь	Ланцюг	Шынжыр		2
64	JWP12-064	Двигатель в сборе	Двигун у зборі	Жинау қозғалтқышы		1
65	JWP12-065	Держатель	Тримач	Ұстағыш		2
66	JWP12-066	Винт	Гвинт	Бұранда	M5x10	2
67	JWP12-067	Ролик	Ролик	Аунақша		1
68	JWP12-068	Корпус двигателя	Корпус двигуна	Қозғалтқыш корпусы		1
69	JWP12-069	Статор	Статор	Статор		1
70	JWP12-070	Дефлектор	Дефлектор	Дефлектор		1
71	JWP12-071	Подшипник	Підшипник	Мойынтірек		1
72	JWP12-072	Винт	Гвинт	Бұранда	M5x60	2
73	JWP12-073	Ротор	Ротор	Ротор		1
74	JWP12-074	Подшипник	Підшипник	Мойынтірек		1
75	JWP12-075	Крышка редуктора	Кришка редуктора	Редуктор қақпағы		1
76	JWP12-076	Подшипник (C)	Підшипник (C)	Мойынтірек (C)		2
77	JWP12-077	Шестерня (B)	Шестерня (B)	Тістегеріш (B)		1
78	JWP12-078	Шплинт	Шплінт	Шплинт	4x8	5
79	JWP12-079	Вал (A)	Вал (A)	Білік (A)		1
80	JWP12-080	Сетевой шнур	Мережевий шнур	Желілік сым		1
81	JWP12-081	Штуцер	Штуцер	Штуцер		2
82	JWP12-082	Зажим кабеля	Затиск кабелю	Кабель қысқышы		1
83	JWP12-083	Винт	Гвинт	Бұранда	ST4.2×12	4
84	JWP12-084	Вал (B)	Вал (B)	Білік (B)		1
85	JWP12-085	Шплинт	Шплінт	Шплинт	3x7	1
86	JWP12-086	Шестерня (C)	Шестерня (C)	Тістегеурін (C)		1
87	JWP12-087	Подшипник (D)	Підшипник (D)	Мойынтірек (D)		2
88	JWP12-088	Штифт	Штифт	Штифт		2
89	JWP12-089	Шайба	Шайба	Тығырық	4	3
90	JWP12-090	Винт	Гвинт	Бұранда	ST5×60	1
91	JWP12-091	Винт	Гвинт	Бұранда	ST5×50	3
92	JWP12-092	Вал редуктора	Вал редуктора	Редуктор білігі		1
93	JWP12-093	Шплинт	Шплінт	Шплинт	4x10	1
94	JWP12-094	Подшипник	Підшипник	Мойынтірек		1
95	JWP12-095	Табличка	Табличка	Тақтайша		1
96	JWP12-096	Угольные щетки	Вугільні щітки	Бұрыштық қылшақтар		2
97	JWP12-097	Заглушка	Заглушка	Бітеуіш		2
98	JWP12-098	Шестерня (A)	Шестерня (A)	Тістегеріш (A)		1
99	JWP12-099	Шайба	Шайба	Тығырық	16	1
100	JWP12-100	Корпус редуктора	Корпус редуктора	Редуктор корпусы		1
101	JWP12-101	Подшипник	Підшипник	Мойынтірек		1
102	JWP12-102	Вставка	Вставка	Кірістірме		1
103	JWP12-103	Защита от пыли	Захист від пилу	Шаңнан қорғағыш		1
104	JWP12-104	Защитное устройство	Захисний пристрій	Қорғаныс құрылғысы		1
105	JWP12-105	Вставка	Вставка	Кірістірме		4
106	JWP12-106	Пружина	Пружина	Серіппе	φ1.8	3
107	JWP12-107	Корпус	Корпус	Корпус		1
108	JWP12-108	Гайка	Гайка	Сомын	M12	1
109	JWP12-109	Блок	Блок	Блок		1
110	JWP12-110	Выключатель	Вимикач	Сөндіргіш		1
111	JWP12-111	Пружина	Пружина	Серіппе		1
112	JWP12-112	Часть корпуса	Частина корпусу	Корпус бөлігі		2
113	JWP12-113	Рукоятка	Рукоятка	Тұтқасап		2
114	JWP12-114	Винт	Гвинт	Бұранда	M5x8	8
115	JWP12-115	Шкала	Шкала	Шкала		1
116	JWP12-116	Винт подъема (A)	Гвинт підйому (A)	Көтергіш бұрандасы (A)		1
117	JWP12-117	Винт	Гвинт	Бұранда	M6x10	8
118	JWP12-118	Блок	Блок	Блок		2
119	JWP12-119	Вставка	Вставка	Кірістірме	6x22	2
120	JWP12-120	Вал	Вал	Білік		4
121	JWP12-121	Пружина	Пружина	Серіппе		2
122	JWP12-122	Шайба	Шайба	Тығырық	10	4
123	JWP12-123	Ограничитель	Обмежувач	Шектегіш		2
124	JWP12-124	Рабочий стол	Робочий стіл	Жұмыс үстелі		1
125	JWP12-125	Пружина винтовая	Пружина гвинтова	Бұранда серіппесі		1

126	JWP12-126	Винт подъема (В)	Гвинт підйому (В)	Көтергіш бұрандасы (В)		1
127	JWP12-127	Антивибрационная опора	Антивібраційна підпора	Дірілге қарсы тірек		4
128	JWP12-128	Стол	Стіл	Үстел		1
129	JWP12-129	Гайка	Гайка	Сомын	M6	4
130	JWP12-130	Болт	Болт	Бұрандама	M6×25	4
131	JWP12-131	Винт	Гвинт	Бұранда	M8×20	4
132	JWP12-132	Шайба	Шайба	Тығырық	8	4
133	JWP12-133	Пружина	Пружина	Серіппе	6×20	4
134	JWP12-134	Держатель	Тримач	Ұстағыш		4
135	JWP12-135	Расширение рабочего стола	Розширення робочого столу	Жұмыс үстелінің ұзартқышы		2
136	JWP12-136	Коническая шестерня	Конічна шестерня	Конус тәріздес тістегеріш		4
137	JWP12-137	Винт	Гвинт	Бұранда	M5×12	4
138	JWP12-138	Крепление вала	Кріплення валу	Білік бекінісі		2
139	JWP12-139	Шпилька	Шпилька	Бұрлі шеге		1
140	JWP12-140	Гайка	Гайка	Сомын	M6	4
141	JWP12-141	Заглушка (В)	Заглушка (В)	Бітеуіш (В)		4
142	JWP12-142	Вал подачи (В)	Вал подавання (В)	Беру білігі (В)		2
143	JWP12-143	Ключ	Ключ	Кілт		1
144	JWP12-144	Шаблон	Шаблон	Үлгі		1
145	JWP12-145	Винт	Гвинт	Бұранда	M8×45	4
146	JWP12-146	Шестигранный ключ	Шестигранный ключ	Алты қырлы кілт	5	1
147	JWP12-147	Шестигранный ключ	Шестигранный ключ	Алты қырлы кілт	4	1
148	JWP12-148	Цепь	Ціль	Шынжыр		1
149	JWP12-149	Хомут	Хомут	Қамыт		1
150	JWP12-150	Винт	Гвинт	Бұранда	M5×12	1



JPW Tools AG
Tämperlistrasse 5, CH-8117
Fällanden, Switzerland
www.jettools.com

ОФИЦИАЛЬНЫЙ ДИЛЕР В УКРАИНЕ:

storgom.ua

ГРАФИК РАБОТЫ:

Пн. – Пт.: с 8:30 по 18:30

Сб.: с 09:00 по 16:00

Вс.: с 10:00 по 16:00

КОНТАКТЫ:

+38 (044) 360-46-77

+38 (066) 77-395-77

+38 (097) 77-236-77

+38 (093) 360-46-77

Детальное описание товара: <https://storgom.ua/product/jet-114233.html>

Другие товары: <https://storgom.ua/reismusy.html>