

# HECHT® 745

made for garden



ПЕРЕКЛАД оригінальної інструкції по використанню

ЕЛЕКТРИЧНИЙ КУЛЬТИВАТОР



Перед першою операцією уважно прочитайте посібник користувача!











ВІТАЄМО З ВАШОЇ ПОКУПКОЮ НАШОЇ ТЕХНІКИ. Даний посібник з експлуатації призначений, головним чином, для ознайомлення оператора з безпекою, становлення, експлуатацією, технічним обслуговуванням, зберіганням техніки і усуненням несправностей, а також містить важливу інформацію. Зберігайте її, щоб інші користувачі могли знайти інформацію і в майбутньому. Завдяки постійному розвитку і адаптації до останніх вимогливим стандартам ЄС, технічні та оптичні зміни можуть бути внесені в продукти без попереднього повідомлення. Фотографії та малюнки в цій інструкції можуть бути тільки ілюстративними.


Ніякі юридичні претензії, пов'язані з цим посібником з експлуатації, зокрема будь-які незначні незначні відхилення від інформації, що міститься в ньому, не можуть бути застосовані, якщо продукт продовжує відповідати всім вищезгаданим сертифікатами, стандартам і деклараціям і працює, як описано. У разі плутанини, зв'яжіться з імпортером або продавцем

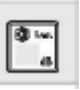

СИМВОЛИ БЕЗПЕКИ .....	4
ТЕХНІЧНІ ХАРАКТЕРИСТИКИ .....	7
ОПИС МАШИНИ .....	8
ІЛЮСТРОВАНІЙ ПОСІБНИК .....	10
РЕКОМЕНДОВАНІ АКСЕСУАРИ .....	11
ЗАПАСНІ ЧАСТИНИ .....	11
КЕРІВНИЦТВО ПО ВИКОРИСТАННЮ .....	12
ПІДТВЕРДЖЕННЯ ВІДПОВІДАЛЬНОСТІ З ЕКСПЛУАТАЦІЮ ПРИСТРОЮ .....	76
ПЕРЕКЛАД ДЕКЛАРАЦІЇ ЄС / ЄС ВІДПОВІДАЛЬСТЬ .....	78

## СИМВОЛИ БЕЗПЕКИ

	Використовувати вашу машину слід обережно. Тому на машині розміщуються наклейки, щоб наочно нагадати про основні запобіжні заходи, які слід вжити під час використання. Їх значення пояснюється нижче.
	Ці наклейки вважаються частиною машини і в жодному разі

	не можуть бути видалені з машини. <b>ПОПЕРЕДЖЕННЯ.</b> Слідкуйте за тим, щоб знаки безпеки були чітко видні на обладнанні. Замініть знаки безпеки, якщо вони відсутні або нерозбірливі.
	Правильна інтерпретація цих символів дозволить вам краще і безпечніше керувати виробом. Будь ласка, вивчіть їх значення.
	Нагадують наступні попереджувальні символи про вашу безпеку
	Увага! Небезпечна напруга!
	Прочитайте інструкцію.
	Використовуйте захист для очей і вух
	Використовуйте захисні рукавички
	Носіть захисні черевики.
	Риск викидання рухомих частин
	Тримайте інших людей і домашніх тварин на безпечній відстані.
	Не використовуйте цей продукт під дощем і не залишайте на відкритому повітрі, поки йде дощ.
	Існує небезпека травмування обертових деталей мотикою! Після вимкнення культуральних ножів на деякий час закручують. Зачекайте, поки вони повністю зупиняться.
	Перед встановленням та чищенням, у разі заплутування або пошкодження з'єднувального кабелю, вимкніть двигун та витягніть шнур живлення.

	Увага! Не торкайтеся живого пошкодженого набору або подовжувача. Це може призвести до контакту з частинами струму.
	Існує небезпека травмування від пошкодженого силового кабелю.
	Тримайте подалі від силового кабелю до культиватора!
	Попередження: Небезпека травм руки.
	Ризик отримання травм при обертанні деталей.
	Потужність двигуна
	Напруга
	Вага
	Робоча ширина
	Діаметр інструмента
	Обертання в хвилину
	Не викидайте електроприлади з побутовими відходами.
<b>IPX4</b>	Ступінь захисту
	Машина має захисну ізоляцію
<b>CE</b>	Продукт відповідає стандартам ЄС.

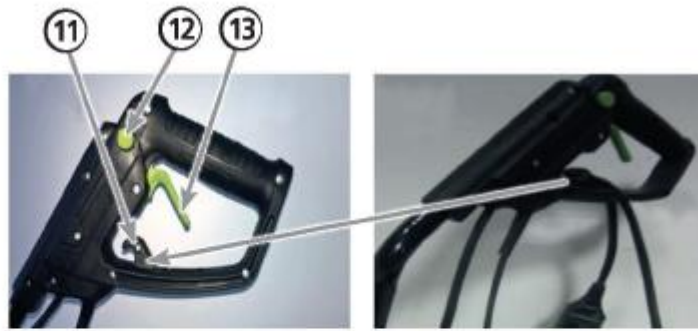
	Дані LWA Рівень шуму Lwa в дБ.
	Ідентифікаційний номер статті

## ТЕХНІЧНІ ХАРАКТЕРИСТИКИ

Номінальна напруга	230 V +/- 10 %
Номінальна частота	50 Hz
Номінальна потужність	1500 W
Робоча ширина	400 mm
Робоча швидкість інструментів (об / хв)	400 ot./min
Діаметр зубців	205 mm
Кількість зубчастих коліс	6
Робоча глибина макс.	220 mm
Клас захисту	2
Ступінь захисту	IPX4
Умови роботи	5°C - 35°C
Замірний рівень акустичного тиску на майданчику оператора згідно норми EN 709: 1997 + A4	LPA = 80,2 dB (A) ; K= 3 dB (A)
Вібрації на ручці згідно норми EN 709: 1997 + A4 - справа	1,358 m/s <sup>2</sup>
Вібрації на ручці згідно норми EN 709: 1997 + A4 - зліва	1,616 m/s <sup>2</sup>
Вага	11 kg
Технічні характеристики можуть бути змінені без попереднього повідомлення.	

## ОПИС МАШИНИ

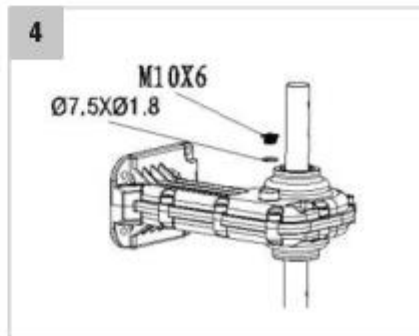
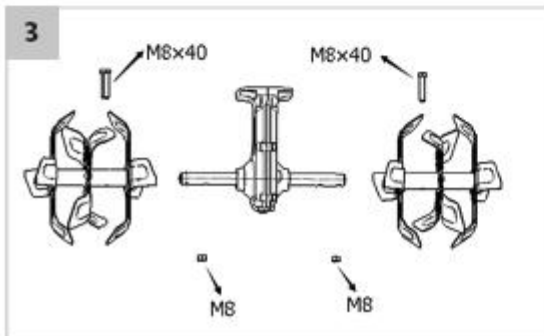
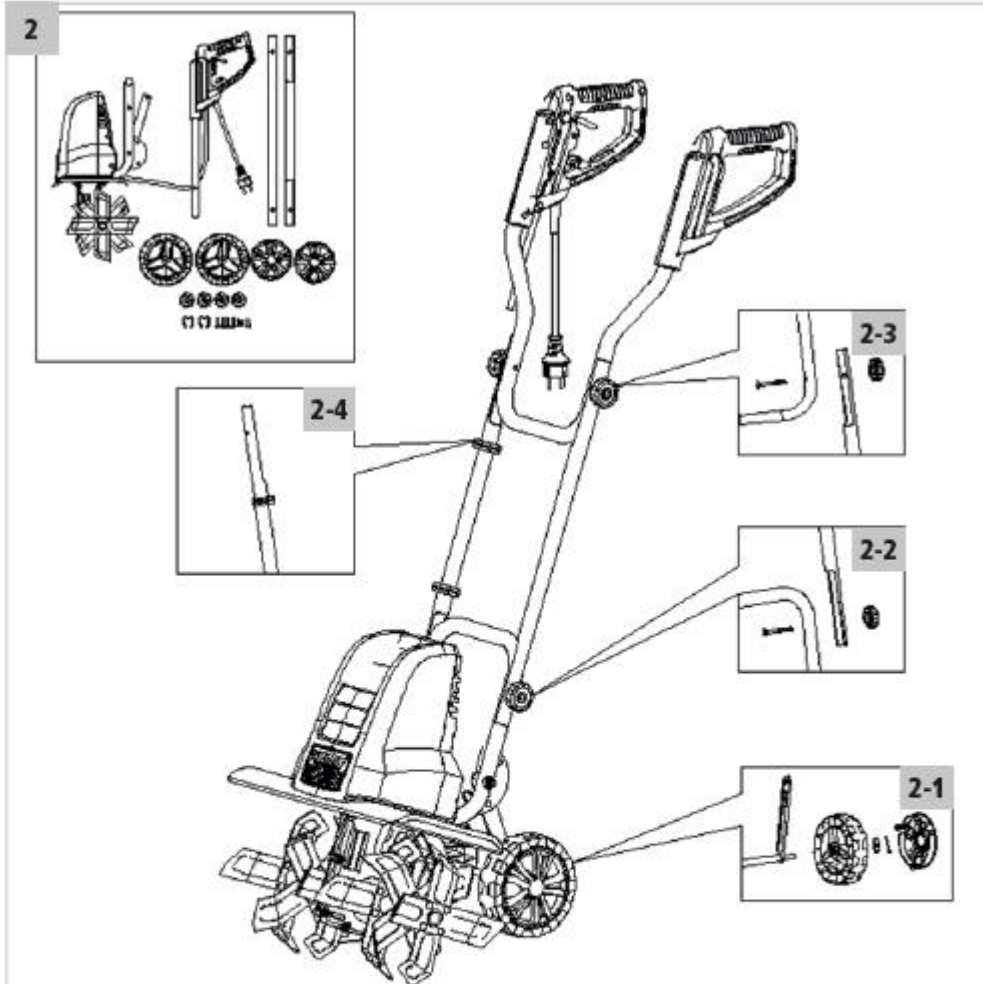
1



1	Ручка
2	Шнур живлення
3	Затискач для кабелю
4	Фіксуюча гайка
5	Нижня частина ручки
6	Коробка передач

7	Зубчики
8	Бризковики
9	Кришка двигуна
10	Середня частина ручки
11	Полегшення натягу кабелю
12	Кнопка безпеки
13	Ручка вимикача

**ІЛЮСТРАТИВНЕ КЕРІВНИЦТВО**



## РЕКОМЕНДОВАНИ АКСЕСУАРИ



**HECHT 900106**

- SAFETY GOGGLES
- OCHRANA OČÍ
- OCHRANNÉ OKULIARE
- OCHRONA OCZU
- SZEMVÉDÉS

**HECHT 900102**

- EAR PROTECTION
- OCHRANA SLUCHU
- OCHRANA SLUCHU
- OCHRONA SŁUCHU
- HALLÁSVÉDELEM

**HECHT 900107**

- PROTECTIVE GLOVES
- OCHRANNÉ RUKAVICE
- OCHRANNÉ RUKAVICE
- RĘKAWICE OCHRONNE
- VÉDŐKESZTYŰ

**HECHT 900507**

- SAFETY SHOES
- PRACOVNÍ OCHRANNÁ OBUV
- PRACOVNÁ OCHRANNÁ OBUV
- BUTY OCHRONNE
- MUNKAVÉDELMI CIPŐ

**HECHT 120153**

- CABLE 20 M
- KABEL 20 M
- KÁBEL 20 M
- KABEL 20 M
- 20 M-ES HOSSZABBÍTÓ

**ЗАПАСНІ ЧАСТИНИ**

Виписка зі списку запасних частин. Номери деталей можуть змінюватися без попереднього повідомлення. Повний та фактичний перелік запасних частин можна знайти на [www.hecht.cz](http://www.hecht.cz).

**ІНСТРУКЦІЯ ПО ВИКОРИСТАННЮ****ЗМІСТ**

СИМВОЛИ БЕЗПЕКИ .....	4
Технічні характеристики .....	7
ОПИС МАШИНИ .....	8
Ілюстративне КЕРІВНИЦТВО .....	10
РЕКОМЕНДОВАНІ АКЕСУАРИ .....	11
ЗАПАСНІ ЧАСТИНИ .....	11
УМОВИ ВИКОРИСТАННЯ .....	13
НАВЧАННЯ .....	13
ІНСТРУКЦІЯ З БЕЗПЕКИ.....	14
ІНСТРУКЦІЇ З БЕЗПЕКИ ПРИСТРОЮ. ....	14
ЕЛЕКТРИЧНІ ВИМОГИ .....	15

ЗАХИСНЕ ОБЛАДНАННЯ .....	15
ПРОФІЛАКТИКА І ПЕРША ДОПОМОГА .....	16
Залишкові РИЗИКИ .....	16
РОЗПАКОВУВАННЯ .....	17
ЗБІРКА .....	17
КЕРУВАННЯ .....	18
Перед початком .....	18
ЗАПУСК .....	18
ВИМИКАННЯ .....	19
Культивація.....	19
ОБСЛУГОВУВАННЯ І ЗБЕРІГАННЯ .....	19
ВУГЛЕЦЕВІ ЩІТКИ .....	20
ЗМІНА ЗУБЦІВ.....	20
ПЕРЕВІРКА ЗМАЗКИ ТРАНСМІСІЇ .....	20
ОЧИЩЕННЯ .....	21
ЗБЕРІГАННЯ .....	21
ТРАНСПОРТУВАННЯ .....	21
УСУНЕННЯ ПОРУШЕНЬ .....	21
ОБСЛУГОВУВАННЯ І ЗАПАСНІ ЧАСТИНИ .....	22
УТИЛІЗАЦІЯ .....	22
ГАРАНТІЯ продукту .....	23
ПІДТВЕРДЖЕННЯ СПОРІДНЕНОСТІ З РОБОТОЮ ПРИСТРОЇ ..	76
ПЕРЕКЛАД ДЕКЛАРАЦІЇ ВІДПОВІДНОСТІ ЄС / ЄС ..	78

## **УМОВИ ВИКОРИСТАННЯ**

**Увага!**

**БУДЬ ЛАСКА, ПРОЧИТАЙТЕ ІНСТРУКЦІЇ З ЕКСПЛУАТАЦІЇ!** Прочитайте всі інструкції перед операцією.

Зверніть особливу увагу на інструкції з безпеки.

**Не дотримання інструкції і не виконання заходів безпеки може призвести до пошкодження або серйозних травм або навіть смертельним травм.**

**Якщо ви помітили пошкодження під час транспортування або розпакування, негайно повідомте про це свого постачальника. НЕ ЕКСПЛУАТУВАТИ!**

## **СПЕЦИФІЧНІ УМОВИ ВИКОРИСТАННЯ**

Цей продукт призначений виключно для використання:

- Машина призначена для вирощування вкритих грядок
- відповідно до відповідних описів та інструкцій з безпеки в цих інструкціях з експлуатації.

Будь-яке інше використання не за призначенням.

**Якщо виріб використовується для будь-якої іншої мети, ніж за призначенням, або якщо внесено несанкціоновані зміни, встановлена законом гарантія та встановлена законом відповідальність за дефекти, а також будь-яка відповідальність з боку виробника недійсна.**

**Не перевантажуйте! Використовуйте виріб лише для тих повноважень, для яких він був розроблений.** Продукт, призначений для певної мети, виконує його краще і безпечніше, ніж той, що має аналогічну функцію. Тому завжди використовуйте правильну для заданої мети.

Будь ласка, майте на увазі, що наша продукція не розроблена для комерційного, торгового чи промислового використання відповідно до їх цільового призначення. Ми не несемо жодної відповідальності, якщо продукт використовується в цих або подібних умовах.

**Там, де це потрібно, дотримуйтеся законодавчих вказівок та правил, щоб запобігти можливим аваріям під час експлуатації.**

**Попереджуємо!**

**Ніколи не використовуйте виріб, якщо він знаходиться поруч з людьми, особливо дітьми або домашніми тваринами. Користувач несе відповідальність за всі збитки, завдані третім особам або їх майну.**

**Зберігайте ці інструкції та використовуйте їх, коли вам потрібна додаткова інформація. Якщо ви не розумієте деякі з цих інструкцій, зверніться до свого дилера. Якщо виріб позичено іншій особі, з ним потрібно позичити цю інструкцію.**

**ПІДВИЩЕННЯ КВАЛІФІКАЦІЇ**

**Весь обслуговуючий персонал повинен бути належним чином навчений використання, експлуатації та налаштування і особливо знайомий з забороненими видами діяльності.**

**Цей продукт не призначений для використання особами зі зниженими сенсорними або розумовими можливостями або відсутністю досвіду та знань - якщо тільки вони не знаходяться під наглядом особи, відповідальної за їх безпеку, або якщо ця особа дала інструкцію, як користуватися цим продуктом. Продукт не призначений для використання дітьми та особами зі зниженою рухливістю або поганим фізичним вадами. Ми настійно рекомендуємо вагітним жінкам звертатися до лікаря перед використанням цього продукту.**

• Дотримуйтеся національних / місцевих норм щодо робочого часу (будь-ласка, зверніться до місцевої влади).

**Вказівки щодо безпеки**

Якщо не дотримуватись попереджень та інструкцій, це може призвести до ураження електричним струмом, пожежі та / або серйозних травм. Використання інших

аксесуарів або додатків, крім тих, що зазначені в інструкції по застосуванню, може призвести до травм.

- Ознайомтеся з цим продуктом. Уважно прочитайте інструкцію. Дізнайтеся, як користуватися цим продуктом, усі обмеження та які ризики можуть бути пов'язані з його використанням. Дізнайтеся, що продукт швидко зупиниться та вимкніть елементи керування.
- Будьте уважні у роботі, зосередьтесь на фактичній роботі та використовуйте здоровий глузд.
- Якщо продукт не використовується, його слід зберігати в сухому та безпечному місці, недоступному для дітей.
- Ніколи не витягувати вилку з розетки, потягуючи за шнур. Тримайте кабель живлення подалі від тепла, жиру та гострих країв.
- Завжди відключайте виріб від електромережі перед ремонтом, при зміні аксесуарів та коли виріб не використовується.
- Переконайтесь, що ви підключається до розетки, щоб перемикач знаходився у положенні «вимкнено».
- Якщо виріб використовується зовні, використовуйте лише подовжувач, призначений для зовнішнього використання та позначений як такий.
- Зверніть увагу на те, що ви робите, будьте сконцентровані та розважливо подумайте, не працюйте з продуктом, якщо ви втомилися, під впливом алкоголю, наркотиків чи ліків.
- Несправні вимикачі повинні бути доручені уповноваженій службі ремонту для заміни.
- Не використовуйте цей виріб, якщо головний вимикач не дозволяє йому включати чи вимикати.
- Цей виріб розроблений відповідно до всіх застосовних вимог безпеки та стандартів, що застосовуються до нього. Всі ремонтні роботи повинні проводити тільки кваліфікована особа, а запчастини замінені на оригінальні деталі, інакше користувач може загрозувати серйозною небезпекою.

### **Вказівки щодо техніки безпеки**

**УВАГА! Ця машина може завдати серйозних травм (наприклад, відрізати кінцівки) та викинути предмети. Недотримання правил безпеки може призвести до серйозних травм.**

- Керувати машиною може тільки одна людина.
- Завжди забезпечуйте хорошу стійкість на схилах.
- Перемістіть машину в ходовому темпі.
- Для машин на колесах застосовується таке: під час роботи продовжуйте слідувати контурними лініями, ніколи не піднімайтесь на гору та вниз.
- Будьте особливо обережні, повертаючи машину або тягнучи її до себе.
- Посилену увагу слід приділяти місцям, де ґрунт кам'янистий і твердий. За цих умов існує ризик травмування або пошкодження машини через метання каміння, грудок тощо.
- Машину не слід піднімати і не транспортувати під час роботи двигуна. Вимкніть машину, змінюючи робочу зону, і зачекайте, поки леза культиватора опиняться в положенні спокою.
- Ніколи не використовуйте машину з пошкодженими захисними пристроями або кришками або відсутніми, модифікованими або відключеними системами безпеки.
- Не працюйте з пошкодженою, неповною чи відновленою машиною.

- Якщо ви потрапили в сторонній предмет, зупиніть автомат. Дайте машині охолонути та перевірте, чи немає ушкоджень. Перед запуском та повторним використанням машини необхідно відремонтувати машину.
- Якщо виникають ненормальні вібрації або ви чуєте незвичний звук під час роботи, зупиніть апарат і встановіть причину. Вібрації, як правило, вказують на несправність. Потрібно відремонтувати його, перш ніж використовувати його знову.
- Якщо ви користуєтесь машиною вперше або після ремонту, необхідно провести тестовий пробіг, щоб побачити, чи виникають якісь аномальні реакції. Це дозволяє уникнути травм або пошкодження машини.
- Ніколи не залишайте цю машину без нагляду на робочому місці.
- Вимикайте машину щоразу, коли виходите з машини.
- Не намагайтеся самостійно її ремонтувати. Будь-яка робота, не згадана в цьому посібнику, ВИМАГАЄ ВИКОРИСТОВУВАТИ УПРАВЛІННЯ СЕРВІСНИМ ЦЕНТРАМ.

### **ЕЛЕКТРИЧНІ ВИМОГИ**

- Ніколи не використовуйте номінальну напругу, крім 230 В / 50 Гц. Схема повинна бути належним чином і відповідно захищена струмом.

### **РЕКОМЕНДАЦІЇ ДЛЯ ЗАХИСНИХ ВЕРСТАТІВ КЛАСУ II**

- Машини повинні харчуватися через пристрій захисту від струму (УЗО) з струмом відключення не більше 30 мА.
- Машини повинні харчуватися через пристрій захисту від струму (УЗО) з максимальним струмом відключення 30 мА.

### **ЗАХИСНЕ ОБЛАДНАННЯ**

- Носіть затверджений захист очей! Робота машини може спричинити закидання сторонніми предметами в очі, що може призвести до сильного пошкодження очей. Звичайних окулярів недостатньо для захисту очей. Наприклад, коригувальні окуляри або сонцезахисні окуляри не забезпечують належного захисту, оскільки вони не мають спеціального захисного скла і недостатньо закриті з боків.
- Носіть відповідне обладнання для захисту від шуму! Вплив шуму може спричинити пошкодження слуху або зниження слуху. Робіть часті перерви в роботі. Обмежте кількість впливу на день.
- Завжди надягайте довгі штани під час роботи. Не використовуйте машину під час босоніж або взуття з відкритим носком. Завжди носіть міцні черевики, що не ковзають. Існує ризик травми стопи або ковзання по мокрих або слизьких поверхнях. Міцні черевики, що не ковзають. Ці черевики забезпечують захист від травм і забезпечують тверду позицію. Одягніть захисні рукавички.
- Засоби безпеки, такі як протипилова маска або тверда шапка, що використовуються для відповідних умов, зменшать тілесні травми.

### **Профілактика та перша допомога**

Примітка. Ми рекомендуємо завжди мати:

- Підходящий вогнегасник (сніг, порошок, галотрон) у вашому розпорядженні.
- Повністю обладнаний аптечку, легко доступний для супроводу та оператора.
- Мобільний телефон або інший пристрій для швидкого виклику служб екстреної допомоги.

- Супровід, знайомий з принципами надання першої допомоги. Супровід повинен тримати безпечну відстань від робочого місця, завжди бачачи вас!

Завжди дотримуватись принципів надання першої допомоги при будь-яких травмах.

- Якщо є розріз, накрийте рану чистою пов'язкою (тканиною) і міцно натисніть, щоб зупинити кровотечу.

- Якщо шкіра обпалена, спочатку уникайте подальшого впливу джерела опіку. Охолоджувати пошкоджені ділянки меншого розміру водою переважно близько 4-8 ° С. Не наносьте мазі, креми або порошкові порошки на уражену ділянку. Найкращий спосіб - наприклад, використовувати вологий компрес хустинку або рушник. Потім закріпіть стерильну кришку і, якщо необхідно, зверніться до лікаря.

- Якщо люди з проблемами кровообігу часто піддаються надмірній вібрації, вони можуть зазнати травм кровоносних судин або їх нервової системи. Коливання можуть спричинити появу таких симптомів на пальцях, руках або зап'ястях: оніміння, свербіж, біль, поколювання, зміни кольору шкіри або самої шкіри. Якщо виникає будь-який з цих симптомів, зверніться до лікаря.

#### **У випадку пожежі:**

- Якщо мотор починає горіти або з нього з'являється дим, вимкніть виріб і відведіть його в безпечне місце.

- Для гасіння пожежі використовуйте відповідний вогнегасник (гасіння піни, сніг, порошок, галотрон).

- **НЕ ПАНІКУЙТЕ. Паніка може нанести ще більше шкоди.**

#### **МОЖЛИВІ РИЗИКИ**

Навіть якщо продукт використовується відповідно до інструкцій, усунути всі ризики, пов'язані з його експлуатацією, неможливо. Наступні ризики можуть виникнути внаслідок побудови пристрою:

- небезпека від нагрівання, що може призвести до опіку або осипання та інших травм, спричинених можливим контактом з предметами або матеріалами високої температури, включаючи джерела тепла.

- Небезпеки, спричинені контактом з шкідливими рідинами, газом, туманом, димом і пилом або при їх вдиханні. (наприклад, вдих).

- Небезпеки, спричинені порушенням ергономічних принципів при конструюванні машини, наприклад небезпеки, спричинені нездоровим положенням тіла або надмірним перевантаженням і пристосованістю до анатомії людської руки, пов'язані з побудовою рукоятки, рівновагою машина.

- Небезпека від несподіваного запуску або несподіваного перевищення швидкості двигуна через поломку / несправність системи управління, пов'язану з несправністю рукоятки та позиціонування управління.

- Небезпеки, викликані неможливістю зупинити машину в найкращих умовах, пов'язані з надійністю рукоятки і розміщенням пристрою вимкнення двигуна.

- Небезпеки, викликані дефектом системи управління машиною, пов'язані з надійністю рукоятки, розташуванням водіїв і маркуванням.

- Небезпеки, викликані зйомкою предметів або розбризкуванням рідин.

- Механічна небезпека, викликана різанням і викидом.

- Шумовий ризик, що призводить до втрати слуху (глухота) і іншим фізіологічних розладів (наприклад, втрата рівноваги, втрата свідомості).
- Ризик вібрації (що призводить до судинних і неврологічних ушкоджень в системі «рука-рука», наприклад, так звана «хвороба білого пальця»).
- Небезпека пожежі або вибуху пов'язана з проливом палива.

**УВАГА! Продукт виробляє електромагнітне поле дуже слабкої інтенсивності. Це поле може заважати деяким кардіостимулятором. Щоб знизити ризик серйозних чи смертельних травм, люди, які мають кардіостимулятори, повинні проконсультуватися щодо застосування зі своїм лікарем та виробником.**

### **Розпакування**

- Ретельно перевіряйте всі деталі після демонтажу транспортної коробки.
- Не викидайте пакувальні матеріали, поки ви не ретельно перевірили, чи не залишилися вони в складі товару.
- Частини упаковки (поліетиленові пакети, скріпки для паперу тощо) не залишаються в недоступному для дітей місці, вони можуть стати можливим джерелом небезпеки. Існує небезпека ковтання або задухи!
- Якщо ви помітили пошкодження транспорту або під час розпакування, негайно повідомте про це свого постачальника. Не користуйтеся виробом!
- Ми рекомендуємо зберегти пакунок для подальшого використання. Пакувальні матеріали все одно повинні бути перероблені або утилізовані відповідно до відповідного законодавства. Сортуйте різні частини упаковки за матеріалами та роздайте їх у відповідні місця збору. Для отримання додаткової інформації зверніться до місцевої адміністрації.

**Кріплення може ослабнути при транспортуванні в упаковці.**

### **ЗМІСТ ПАКЕТИ**

1x корпус машини, 1x верхня ручка, 1x середня ручка, 1x нижня ручка, 2x затискач для кабелю, 1x набір кріплень, 1x інструкція для використання.

- Стандартні аксесуари можуть бути змінені без попереднього повідомлення.
- Цей виріб вимагає складання. **Перед використанням продукт повинен бути правильно зібраний.**

### **ЗБЕРІГАЙТЕ**

**УВАГА! Не намагайтеся перевести машину на запуск, якщо повністю не зібрана!**

- **Встановлюючи, переконайтесь, що шнур живлення забитий та чи достатній зазор.**

1. Колеса на вісь, закріпіть гвинтами та шайбами (мал.2-1). Засуньте кришку в колесо і переконайтесь, що вони міцно встановлені.

2. Ручка - Вставте середню частину нижньої частини, вирівняйте і закрутіть гвинти (мал. 2-2).

3. Середню частину з'єднайте з встановленою ручкою (мал. 2-3). Прикрутіть їх разом з доданими гвинтами та гайками крила. Доторкніться до верхньої частини гвинта рукоятки (мал. 2-4).

## **РОБОТА**

### **ДО ПОЧАТКУ**

- Перед використанням мотоблока завжди проводите візуальний огляд, щоб переконатися, що зубці, кріпильні болти і трос не зношені і не пошкоджені. Ретельно перевірте всю оброблювану площу і видаліть всі сторонні предмети. Перед підключенням румпеля до джерела електроживлення переконайтеся, що напруга мережі становить 230-240 В ~ 50 Гц.
- Перед запуском програми переконайтеся, що зубці не стосуються сторонніх предметів і повинні бути повністю вільні для переміщення.

**УВАГА! Зубці починають обертатися, як тільки запускається мотор.**

**ОБЕРЕЖНО! Зубки продовжують обертатися деякий час після вимкнення двигуна.**

**Примітка. Перш ніж увімкнути інструмент, переконайтеся, що інструмент не торкається інших предметів, і міцно тримайте його в обох руках.**

### **ВВІМКНУТИ**

1. Підключіть штекерний вимикач до подовжувального кабелю. Прикріпіть кабель до обмежувача кабелю, забезпечивши наявність достатнього пробійного кабелю.
2. Щоб запобігти випадковому включенню машини, машина обладнана запобіжним блокуванням, яке необхідно натиснути, перш ніж ручку перемикача можна буде активувати. Натисніть кнопку безпеки.
3. Стоячи за машиною, потягніть за ручку перемикача і тримайте його в руці. Мотор запускається. Відпустіть кнопку безпеки.
4. Зубці почнуть обертатися і копати себе в землю.
5. Відпустіть ручку вимикача, щоб швидко зупинити двигун і лезо, якщо це необхідно.

**УВАГА! Не торкайтеся обертових зубців.**

Запускайте мотор обережно згідно з інструкціями та з частинами тіла, особливо ноги, добре розташовані від леза. Не схилийте рукоятку при запуску двигуна. Тримайте руки і ноги подалі від обертових частини. Під час роботи завжди тримати ручку та перемикайте ручку обома руками.

**Примітка. Під час роботи, коли ручка вимикача відпущена, двигун зупиниться і, таким чином, зупинить спрацьовування рубильника.**

### **ВИКЛЮЧИТИ**

**УВАГА! Після вимкнення інструменту зубці продовжуватимуться повертатися протягом декількох секунд. Зачекайте, поки вони перестануть рухатися - небезпека травм!**

1. Відпустіть ручку перемикача, щоб зупинити двигун і лопать.
2. Відключіть шнур живлення, щоб запобігти випадковому запуску, якщо обладнання без нагляду.



## **ОБРОБКА**

Обробіток ґрунту викопує, перевертають і розбиває садовий ґрунт і готує насінневу грядку для посадки.

Землерий також очистить ґрунт від небажаної рослинності. Розкладання цієї рослинної речовини збагачує ґрунт.

**ОБЕРЕЖНО! Якщо ґрунт занадто твердий, його слід попередньо влаштувати перед обробітком (зволоженим або розпушити), щоб уникнути пошкодження плугових часток або інших частин землерийної обробки.**

Крім того, обробка ґрунту, що надто зволожена, дасть незадовільні грудки. Зачекайте день або два після важких. Посуньте, щоб ґрунт висохне.

**ОБЕРЕЖНО! Не використовуйте машину у випадку важкого мокрого глинистого ґрунту. Це може призвести до постійного пошкодження машини.**

Краще зростання буде досягнуто, якщо територія буде оброблена належним чином та використана незабаром після обробітку для збереження вмісту вологи. Тип ґрунту та умови праці визначатимуть фактичну установку глибини обсіпання. На деяких ґрунтах потрібна глибина спочатку проходить над садом. На інших ґрунтах бажану глибину отримують, переходячи сад через два-три рази. У подальшому випадку стрижень регулятора глибини слід опускати перед кожним наступним проходом над садом. Паси слід робити по всій довжині та ширині саду. Не намагайтеся копати занадто глибоко в проході. Якщо машина стрибає або долає, дозвольте агрегату рухатися вперед трохи швидше. Якщо мотоблок зупиняє рух вперед і намагається копати в одному місці, перекиньте ручки з боку в бік, щоб знову почати рухатися вперед. Скелі, які перевернули, слід видалити з садової ділянки.

## **ОБСЛУГОВУВАННЯ ТА ЗБЕРІГАННЯ**

### **ОБЕРЕЖНО!**

**Для забезпечення належного функціонування машини необхідно перевірити та відрегулювати її кваліфікованим персоналом у авторизованому сервісному центрі не рідше одного разу на рік. Технічне обслуговування має важливе значення для безпечної, економічної та безперебійної роботи машини.**

Недотримання інструкцій з технічного обслуговування та запобіжних заходів може спричинити серйозні травми або смерть. Завжди дотримуйтесь процедур, заходів безпеки, рекомендованого обслуговування та рекомендованих перевірок, зазначених у цій інструкції.

### **УВАГА!**

**Перед будь-якою роботою на машині (технічне обслуговування, огляд, заміна аксесуарів, обслуговування) або перед її зберіганням ЗАВЖДИ ВИКЛЮЧИТЬ ДВИГУН, очікуйте, поки всі рухомі частини зупиняться, і дайте машині охолонути. Не допускайте випадкового запуску двигуна (відключіть блок живлення від мережі).**

**ЦЕ ПОВІДОМЛЕННЯ НЕ ПОВТОРЮЄТЬСЯ В БУДЬ-ЯКИХ ТАКИХ ТОЧКИ!**

- Завжди переконайтесь, що всі гайки та болти міцно затягнуті, і переконайтесь, що машина справна.

- Утримуйте апарат у справному стані, при необхідності міняйте на пристрої мітки попередження та інструкції.
- Завжди слідкуйте за тим, щоб вентиляційні отвори не залишалися від сміття.
- З міркувань безпеки замініть зношені або пошкоджені деталі. Використовуйте лише оригінальні запчастини та аксесуари. Запчастини, не перевірені та не затверджені виробником обладнання, можуть спричинити непередбачувані пошкодження.
- Роботи з ремонту та обслуговування, окрім описаних у цьому розділі, які є складнішими, або для цього потрібні спеціальні інструменти, відпустіть їх у наш авторизований сервіс.

### **ВУГЛЕЦЕВІ ЩЕТКИ**

У разі надмірного іскріння вугільні щітки повинні перевірятися тільки в авторизованому сервісному центрі.

Заміна вугільних щіток пов'язана з необхідним повним контролем інструменту.

**ОБЕРЕЖНО! Вуглецеві щітки не повинен замінювати ніхто, крім авторизованого сервісного центру.**

### **ЗМІНА ЗУБОВ**

- Інструмент оснащений шістьма зубчастими колесами, які можна легко замінити попарно. Обидві пари зубчастих коліс можуть бути встановлені зліва чи справа, в міру необхідності.
- Завжди міняйте обидві пари зубів одночасно, щоб уникнути пошкодження інструменту через дисбаланс.
- При виконанні робіт з технічного обслуговування та чищення інструменту використовуйте захисні рукавички, щоб уникнути травм від порізів.
- Вимкніть інструмент, від'єднайте його від мережі і почекайте, поки зуби перестануть обертатися.
  1. Поставити машину на рівну поверхню, наклейка повинна бути розташована вгорі.
  2. Видаліть гвинт, а також самоконтрящейся гайку, розташовану на ножах (мал. 7).
  3. Зніміть ножі з вала.
  4. Очистіть провідний вал за допомогою біо-масла Помістіть новий ніж на провідний вал. Монтажний отвір на валу і лопатях має бути однаковим.
  5. Вставте гвинт через отвір і встановіть нову самоконтрящейся гайку на гвинт.

### **ПЕРЕВІРКА ЛЮБЛІКАНТА**

Перед початком нового сезону завжди міняйте масло / заправляйте мастило в авторизованому сервісі (інструменти з очищення, технічного обслуговування, огляду та вирівнювання не є гарантійним актом і платні послуги).

У випадку, якщо вам потрібно вчасно перевірити змазку поза черговим оглядом, процедура така:

1. Вимкніть інструмент, відключіть його від мережі та дочекайтеся, коли зубці перестануть повертатися.
2. Покладіть рубильник на його лівий бік. Гвинтовий штекер розташований з правого боку корпусу коробки передач.

Якщо необхідно, вийміть зубчасті вузли, щоб мати кращий доступ до вилки зливного гвинта (мал. 3).

3. Очистіть коробку передач, щоб запобігти забрудненню та сміттям, перш ніж зняти зливний гвинт.
4. За допомогою шестигранної клявіші викрутить вилку та перевірити ситуацію з мастилом у коробці передач (мал. 4).
5. Рівень мастила повинен бути на рівні заливного отвору.
6. Встановіть вилку зливного гвинта.

## **ОЧИЩЕННЯ**

### **ОБЕРЕЖНО!**

**Ніколи не бризкайте на виріб водою і не піддавайте його воді.**

**Ніколи не використовуйте для чищення агресивні миючі засоби або розчинники.**

1. Ретельно очистіть машину після кожного використання.
2. Не допускайте забруднення ручок маслом або жиром. Очистіть ручку чистою вологою ганчіркою, вимитою у мильній воді. Ніколи не використовуйте для чищення агресивні миючі засоби або розчинники.  
Це може завдати непоправної шкоди виробу. Пластикові деталі можна з'їдати хімікатами.
3. Протріть виріб злегка вологою ганчіркою або щіткою.
4. Очистіть кришку машини, особливо вентиляційні отвори.

## **ЗБЕРІГАННЯ**

- Зберігайте машину в недоступному для дітей місці.
- Вимкніть двигун і від'єднайте шнур живлення, якщо машина не використовується.
- Дайте машині охолонути перед зберіганням.
- Не зберігайте машину тривалий час під прямими сонячними променями.
- Замініть зношені або пошкоджені деталі для безпеки.
- Зберігайте машину в чистому, сухому, темному та безморозному місці, захищеному від пилу та недоступного для дітей місця. Ідеальна температура зберігання - від 5 до 30 °C.
- Використовуйте оригінальну упаковку для зберігання, коли це можливо.
- Накрийте блок відповідним захисним кожухом, який не затримує вологу. Не використовуйте листовий пластик як пилопокриття. Пористий покрив буде захоплювати вологу навколо машини, сприяючи появі іржі та корозії.

## **ТРАНСПОРТУВАННЯ**

Вимкніть двигун і від'єднайте шнур живлення. Під час транспортування будьте обережні, щоб не впасти та не пошкодити машину іншим способом. Для транспортування машину потрібно закріпити проти ковзання та перекидання. Не кладіть предмети на машину.

## **ВИРІШЕННЯ ПРОБЛЕМ**

Помилка / несправність	Можлива причина	Вирішення проблем

Мотор не запускається	В машину не надходить електрика.	Перевірте кабель, вилку, розетку та запобіжник.
	Пошкоджений кабель живлення	Перевірте подовжувальний кабель і залиште його, якщо потрібно, змінити
	Активовано захист від перегріву	Робоча глибина занадто велика - встановлена на меншу глибину / Лопатки заблоковані - усуньте завал / ґрунт занадто сильно - виберіть правильну робочу глибину і вперед і назад кілька разів, повільно знижуючи швидкість роботи. Зачекайте, поки мотор охолоне близько 15 хвилин, перш ніж працювати
Неенормальні шуми	Лезо застрягло	Вимкніть і дочекайтеся повного припинення. Видаліть об'єкти.
	Масло закінчується	Зверніться в авторизований сервісний центр.
	Гвинти або частини машини нещільні.	Закрутіть всі гвинти.
Надмірна вібрація	Леза пошкоджені або зношені	Замініть або перевірте це в авторизованому сервісному центрі
	Робоча глибина занадто велика	Встановити правильну робочу глибину
Погані результати скарифікації	Робоча глибина занадто мала	Встановити правильну робочу глибину

	Леза пошкоджені або зношені	Замініть або перевірте це в авторизованому сервісному центрі
--	-----------------------------	--

**ОБЕРЕЖНО!** Несправності, які неможливо усунути за допомогою цієї таблиці, можуть бути усунені авторизованим сервісним центром.

### **ОБСЛУГОВУВАННЯ І ЗАПАСНІ ЧАСТИНИ**

- Обслуговуйте ваш пристрій кваліфікованим персоналом з ремонту, використовуючи лише однакові запчастини. Це забезпечить збереження безпеки пристрою.
- Якщо вам потрібна технічна консультація, ремонт або справжні запчастини на заводі, зверніться до найближчого до вас авторизованого сервісного центру HECHT. Інформацію про місця обслуговування, відвідайте [www.hecht.cz](http://www.hecht.cz).
- Замовляючи запчастини, будь ласка, вкажіть номер деталі, це можна знайти на веб-сайті [www.hecht.cz](http://www.hecht.cz).

### **ВІДХОДИ**

- Утилізуйте свій пристрій, аксесуари та упаковку відповідно до вимог охорони навколишнього середовища в центр збору вторинної переробки.
- Ця машина не належить до побутових відходів. Бережіть навколишнє середовище та перенесіть цей пристрій у визначені пункти збору, де він буде отриманий безкоштовно. Для отримання додаткової інформації зверніться до місцевої влади або найближчого пункту збору. Неправильне утилізація може бути покарана відповідно до національних норм.
- Бензин і масло є небезпечними відходами. Розпоряджайся правильно. Це не відноситься до домашнього сміття. З питань утилізації масла і палива звертайтеся до місцевих органів влади, сервісний центр або до центру обслуговування.

### **ГАРАНТІЯ ТОВАРУ**

- На цей продукт ми надаємо юридичну гарантію, юридичну відповідальність за дефекти, протягом 24 місяців з моменту отримання.
- Для корпоративного, комерційного, муніципального та іншого, ніж приватного користування, ми надаємо юридичну гарантію та юридичну відповідальність за недоліки з чинного значення Цивільного кодексу.
- Всі вироби призначені для домашнього використання, за винятком випадків, коли в інструкції з експлуатації чи в інструкції з експлуатації є інша інформація. Якщо використовується інше або суперечить інструкції, позов не визнається законним.
- Невідповідний вибір продукту та те, що виріб не відповідає вашим вимогам, не можуть бути приводом для скарги. Покупець знайомий із властивостями товару.
- Покупець має право попросити продавця перевірити функціональність товару та ознайомитись з його експлуатацією.
- Необхідною умовою отримання гарантійних претензій є те, що вказівки щодо експлуатації, обслуговування, виконувались очищення, зберігання та обслуговування.

- Пошкодження, спричинені природним зносом, перевантаженням, неправильним використанням або втручанням поза авторизованим сервісом протягом гарантійного періоду, виключаються з гарантії.
- Гарантія не поширюється на зношування компонентів, відомих як загальні витратні матеріали (наприклад, підшипники, вуглецеві колеса, комутатори, лопаті, ремені, шини, плуги ...).
- З гарантії виключаються знос виробу або деталей, викликаний нормальним використанням виробу або його частин та інших деталей, що підлягають природному зносу.
- Якщо товар продається за нижчою ціною, гарантія не поширюється на дефекти, щодо яких було узгоджено нижчу ціну.
- Пошкодження внаслідок дефектів матеріалу або помилки виробника будуть усунені безкоштовно шляхом доставки або ремонту заміною. Передбачається, що продукт повертається до нашого сервісного центру в розібраному вигляді та з підтвердженням придбання.
- Інструменти для чищення, технічного обслуговування, огляду не покривається гарантією і оплачуються додатково.
- Для ремонту, який не підлягає гарантії, його можна відремонтувати в нашому сервісному центрі як платну послугу. Наш сервісний центр буде радий скласти бюджет витрат.
- Ми розглядаємо лише товари, які були доставлені чистими, комплектними, у разі відправлення також достатньо упакованими та оплаченими. вироби, надіслані як неоплачені, як громіздкі товари, експрес або спеціальною доставкою - не приймаються.
- У разі виправданих гарантійних вимог зверніться до нашого сервісного центру. Там ви отримаєте додаткову інформацію про обробку претензій.
- Інформацію про місця обслуговування див. На веб-сайті [www.hecht.cz](http://www.hecht.cz).
- Ми утилізуємо ваші старі електроприлади безкоштовно.

## **ПІДТВЕРДЖЕННЯ РОБОТИ З ЕКСПЛУАТАЦІЄЮ ПРИСТРОЮ**

## **ОФИЦИАЛЬНЫЙ ДИЛЕР В УКРАИНЕ:**

[storgom.ua](http://storgom.ua)

## **ГРАФИК РАБОТЫ:**

Пн. – Пт.: с 8:30 по 18:30

Сб.: с 09:00 по 16:00

Вс.: с 10:00 по 16:00

## **КОНТАКТЫ:**

+38 (044) 360-46-77

+38 (066) 77-395-77

+38 (097) 77-236-77

+38 (093) 360-46-77

Детальное описание товара: <https://storgom.ua/product/kultivator-elektricheskii-hecht-745.html>

Другие товары: <https://storgom.ua/kultivatory.html>