

**Einhell®**

**TC-SB 200/1**

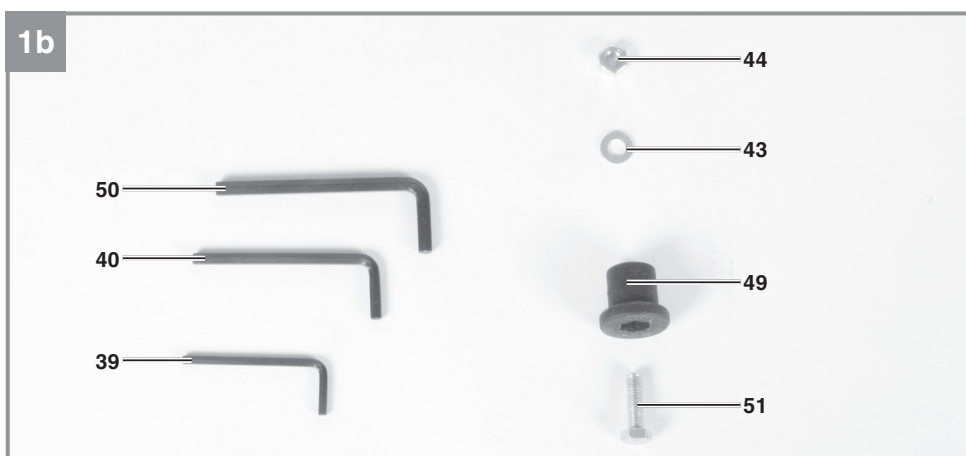
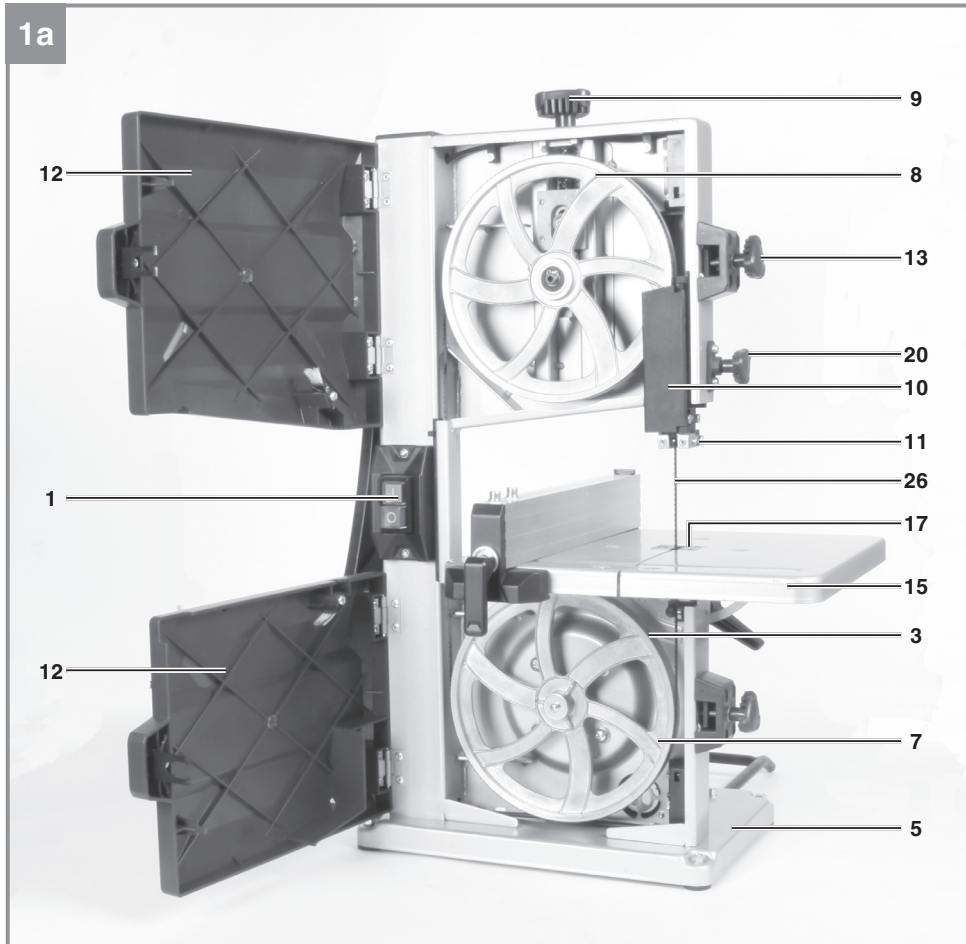
- 
- D** Originalbetriebsanleitung  
Bandsäge
- RO** Instrucțiuni de utilizare originale  
Ferăstrău cu bandă
- GR** Πρωτότυπες Οδηγίες χρήσης  
Πριονοκορδέλα
- TR** Orijinal Kullanma Talimatı  
Şerit Testere

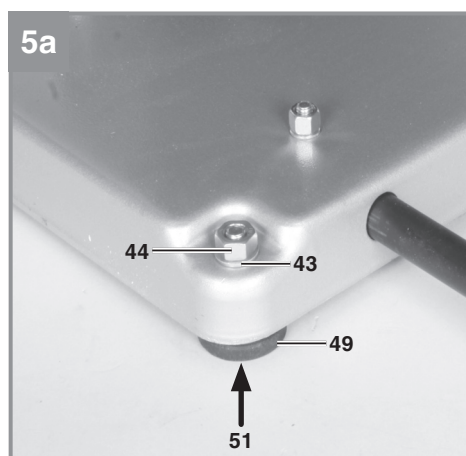
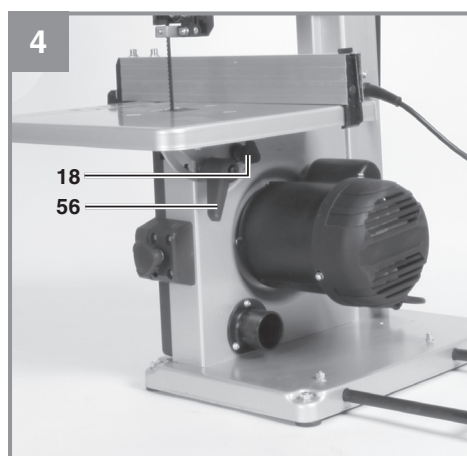
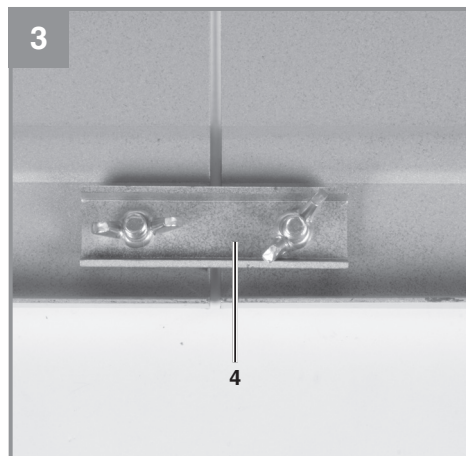
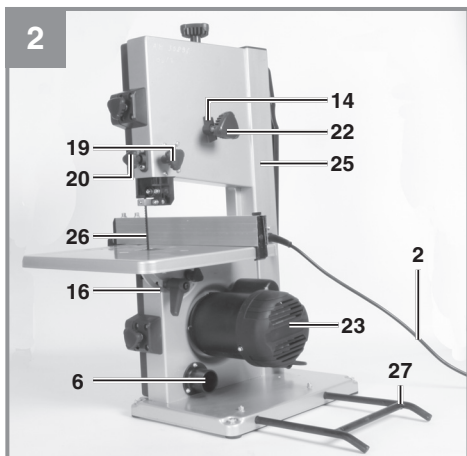
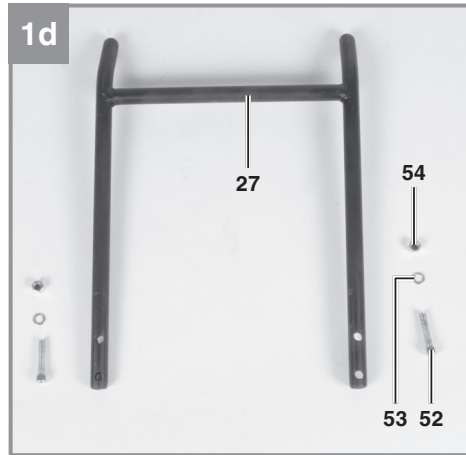
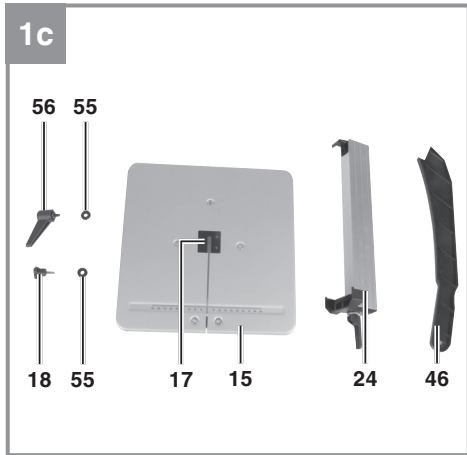


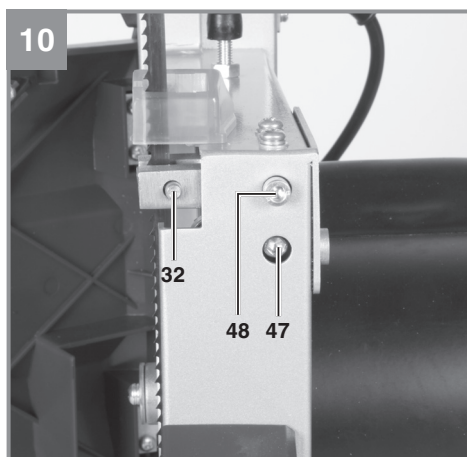
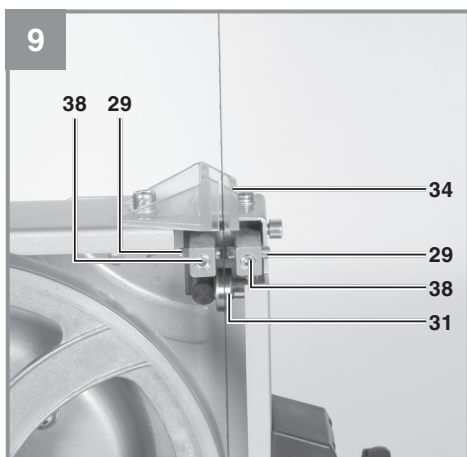
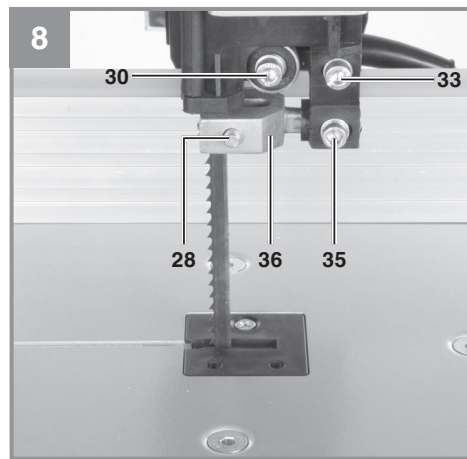
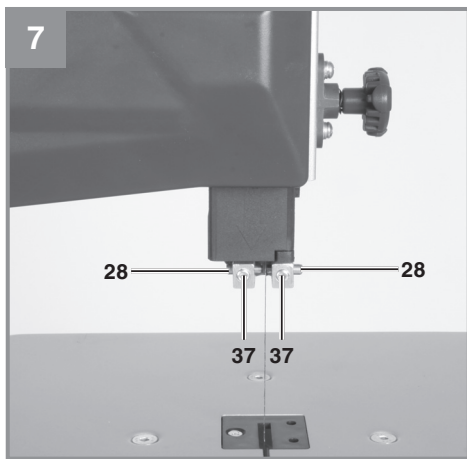
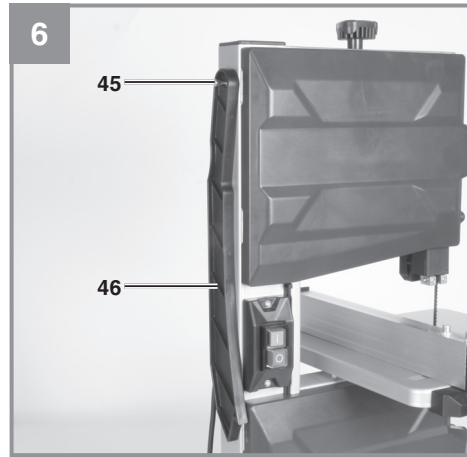
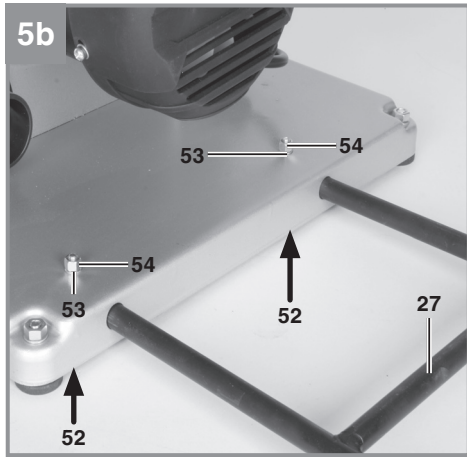
---

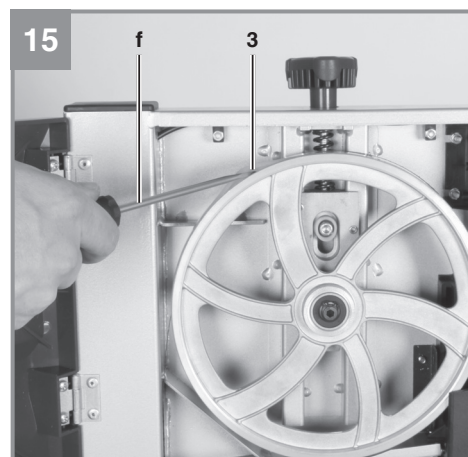
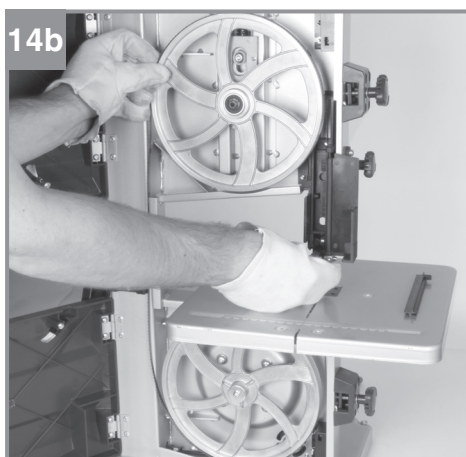
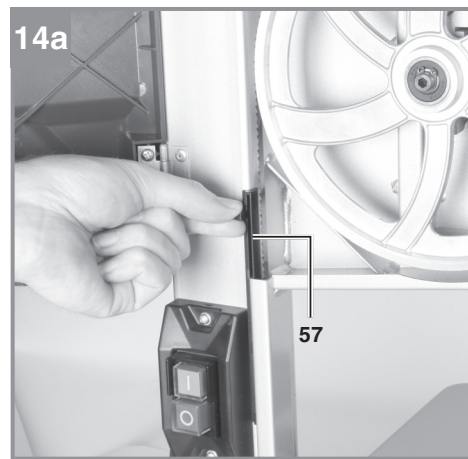
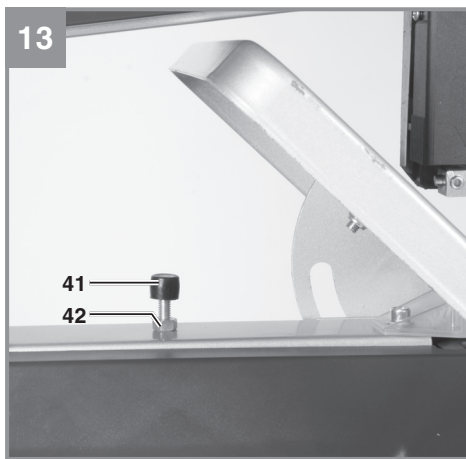
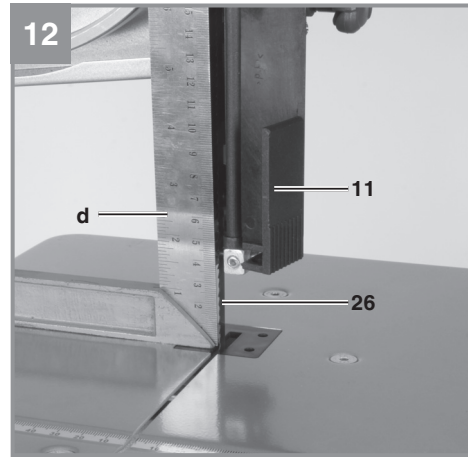
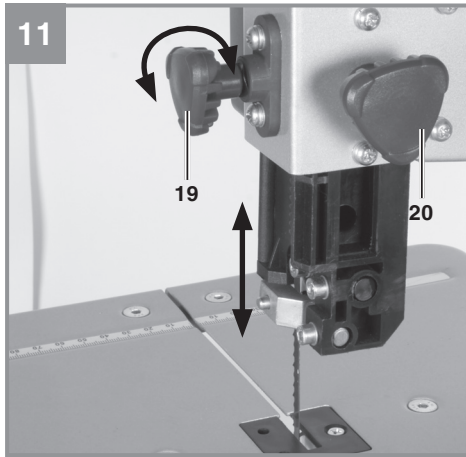
**Art.-Nr.: 43.080.18**

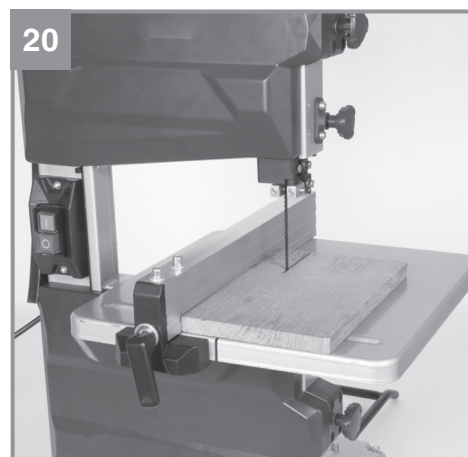
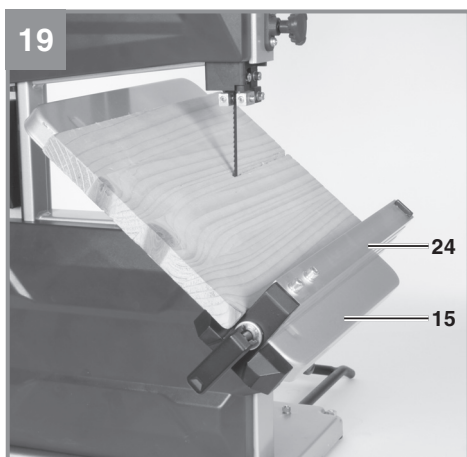
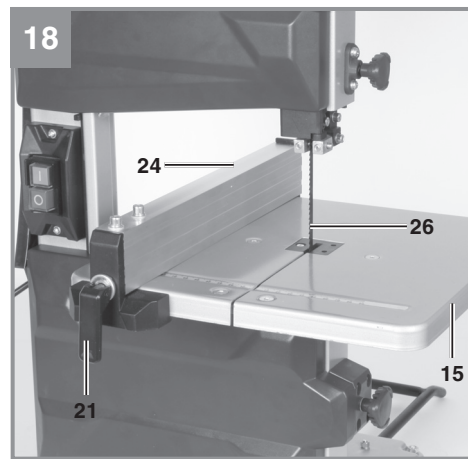
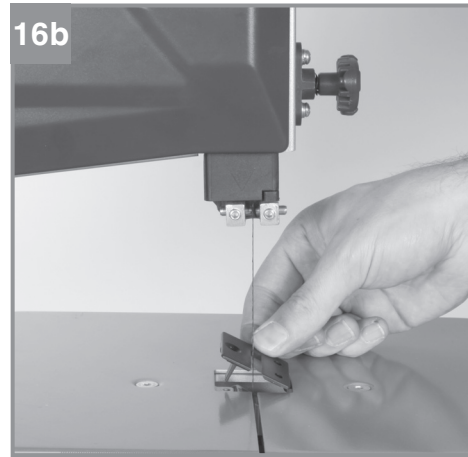
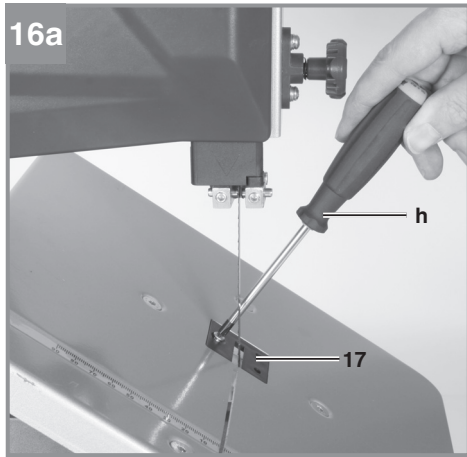
**I.-Nr.: 11016**

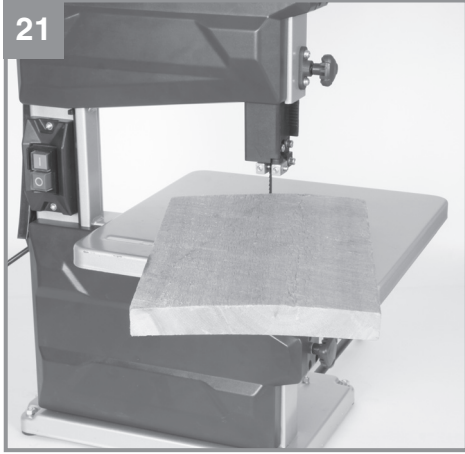














**Gefahr!** Zur Verringerung des Verletzungsrisikos Bedienungsanleitung lesen



**Vorsicht! Tragen Sie einen Gehörschutz.** Die Einwirkung von Lärm kann Hörverlust bewirken.



**Vorsicht! Tragen Sie eine Staubschutzmaske.** Beim Bearbeiten von Holz und anderer Materialien kann gesundheitsschädlicher Staub entstehen. Asbesthaltiges Material darf nicht bearbeitet werden!



**Vorsicht! Tragen Sie eine Schutzbrille.** Während der Arbeit entstehende Funken oder aus dem Gerät heraustretende Splitter, Späne und Stäube können Sichtverlust bewirken.



**Bei allen Reparatur- und Wartungsarbeiten Netzstecker ziehen!**



**Sägeband-Schnitttrichtung**



**⚠ Gefahr!**

Beim Benutzen von Geräten müssen einige Sicherheitsvorkehrungen eingehalten werden, um Verletzungen und Schäden zu verhindern. Lesen Sie diese Bedienungsanleitung / Sicherheitshinweise deshalb sorgfältig durch. Bewahren Sie diese gut auf, damit Ihnen die Informationen jederzeit zur Verfügung stehen. Falls Sie das Gerät an andere Personen übergeben sollten, händigen Sie diese Bedienungsanleitung / Sicherheitshinweise bitte mit aus. Wir übernehmen keine Haftung für Unfälle oder Schäden, die durch Nichtbeachten dieser Anleitung und den Sicherheitshinweisen entstehen.

**1. Sicherheitshinweise**

Die entsprechenden Sicherheitshinweise finden Sie im beiliegenden Heftchen!

**⚠ Gefahr!**

**Lesen Sie alle Sicherheitshinweise und Anweisungen.** Versäumnisse bei der Einhaltung der Sicherheitshinweise und Anweisungen können elektrischen Schlag, Brand und/oder schwere Verletzungen verursachen. **Bewahren Sie alle Sicherheitshinweise und Anweisungen für die Zukunft auf.**

**2. Gerätebeschreibung und Lieferumfang****2.1 Gerätebeschreibung**

1. Ein- Ausschalter
2. Netzleitung
3. Gummilauffläche
4. Stegblech
5. Standfuß
6. Absauganschluss
7. Sägebandrolle unten
8. Sägebandrolle oben
9. Spannschraube
10. Sägebandschutz
11. Sägebandführung oben
12. Seitendeckel
13. Deckelverschluss
14. Sicherungsschraube für Sägebandrolle oben
15. Sägetisch
16. Gradskala für Schwenkbereich
17. Kunststofftischeinlage
18. Feststellgriffe für Sägetisch
19. Einstellgriff für Sägebandführung

20. Feststellgriff für Sägebandführung
21. Spannbügel für Parallelanschlag
22. Einstellschraube für Sägebandrolle oben
23. Motor
24. Parallelanschlag
25. Maschinengestell
26. Sägeband
27. Kippschutz
28. Führungsstift, oben
29. Führungsstift, unten
30. Stützlager
31. Stützlager
32. Aufnahmehalter
33. Innensechskantschraube
34. Sägebandschutz
35. Innensechskantschraube
36. Aufnahmehalter
37. Innensechskantschraube
38. Innensechskantschraube
39. Innensechskantschlüssel 3 mm
40. Innensechskantschlüssel 4 mm
41. Schraube
42. Mutter
43. Unterlegscheibe
44. Mutter
45. Schiebstock-Halterung
46. Schiebstock
47. Schraube
48. Schraube
49. Gummifuß
50. Innensechskantschlüssel 5mm
51. Schraube
52. Innensechskantschraube
53. Unterlegscheibe
54. Mutter
55. Unterlegscheibe
56. Feststellhebel
57. Abdeckung

**2.2 Lieferumfang**

Bitte überprüfen Sie die Vollständigkeit des Artikels anhand des beschriebenen Lieferumfangs. Bei Fehlteilen wenden Sie sich bitte spätestens innerhalb von 5 Arbeitstagen nach Kauf des Artikels unter Vorlage eines gültigen Kaufbeleges an unser Service Center oder an die Verkaufsstelle, bei der Sie das Gerät erworben haben. Bitte beachten Sie hierzu die Gewährleistungstabelle in den Service-Informationen am Ende der Anleitung.

- Öffnen Sie die Verpackung und nehmen Sie das Gerät vorsichtig aus der Verpackung.
- Entfernen Sie das Verpackungsmaterial sowie Verpackungs- und Transportsicherungen (falls vorhanden).

- Überprüfen Sie, ob der Lieferumfang vollständig ist.
- Kontrollieren Sie das Gerät und die Zubehörteile auf Transportschäden.
- Bewahren Sie die Verpackung nach Möglichkeit bis zum Ablauf der Garantiezeit auf.

#### **Gefahr!**

**Gerät und Verpackungsmaterial sind kein Kinderspielzeug! Kinder dürfen nicht mit Kunststoffbeuteln, Folien und Kleinteilen spielen! Es besteht Verschluckungs- und Erstickungsgefahr!**

- Bandsäge
- Sägetisch
- Schiebestock
- Parallelanschlag
- Innensechskantschlüssel 3 mm
- Innensechskantschlüssel 4 mm
- Innensechskantschlüssel 5 mm
- Kippschutz
- Montagmaterial
- Originalbetriebsanleitung
- Sicherheitshinweise

### **3. Bestimmungsgemäße Verwendung**

Die Bandsäge dient zum Längs- und Querschneiden von Hölzern oder holzähnlichen Werkstücken. Rundmaterialien dürfen nur mit geeigneten Haltevorrichtungen geschnitten werden.

Die Maschine darf nur nach ihrer Bestimmung verwendet werden. Jede weitere darüber hinausgehende Verwendung ist nicht bestimmungsgemäß. Für daraus hervorgehende Schäden oder Verletzungen aller Art haftet der Benutzer/Bediener und nicht der Hersteller.

Es dürfen nur für die Maschine geeignete Sägebänder verwendet werden. Bestandteil der bestimmungsgemäßen Verwendung ist auch die Beachtung der Sicherheitshinweise, sowie die Montageanleitung und Betriebshinweise in der Bedienungsanleitung.

Personen, die die Maschine bedienen und warten, müssen mit dieser vertraut und über mögliche Gefahren unterrichtet sein. Darüber hinaus sind die geltenden Unfallverhütungsvorschriften genauestens einzuhalten. Sonstige allgemeine

Regeln in arbeitsmedizinischen und sicherheitstechnischen Bereichen sind zu beachten.

Veränderungen an der Maschine schließen eine Haftung des Herstellers und daraus entstehende Schäden gänzlich aus.

Trotz bestimmungsmäßiger Verwendung können bestimmte Restrisikofaktoren nicht vollständig ausgeräumt werden. Bedingt durch Konstruktion und Aufbau der Maschine können folgende Punkte auftreten:

- Gehörschäden bei Nichtverwendung des nötigen Gehörschutzes.
- Gesundheitsschädliche Emissionen von Holzstäuben bei Verwendung in geschlossenen Räumen.
- Unfallgefahr durch Handkontakt in nicht abgedecktem Schneidbereich des Werkzeuges.
- Verletzungsgefahr beim Werkzeugwechsel (Schnittgefahr).
- Gefährdung durch das Wegschleudern von Werkstücken oder Werkstückteilen.
- Quetschen der Finger.
- Gefährdung durch Rückschlag.
- Kippen des Werkstückes aufgrund einer unzureichenden Werkstückauflagefläche.
- Berühren des Schneidwerkzeuges.
- Herausschleudern von Astteilen und Werkstückteilen.

Bitte beachten Sie, dass unsere Geräte bestimmungsgemäß nicht für den gewerblichen, handwerklichen oder industriellen Einsatz konstruiert wurden. Wir übernehmen keine Gewährleistung, wenn das Gerät in Gewerbe-, Handwerks- oder Industriebetrieben sowie bei gleichzusetzenden Tätigkeiten eingesetzt wird.

## 4. Technische Daten

Netzspannung:..... 220-240 V ~ 50 Hz  
 Leistung: ..... S2 15 min 250 W  
 Leerlaufdrehzahl  $n_0$ : ..... 1400 min<sup>-1</sup>  
 Sägebandlänge:..... 1400 mm  
 Sägebandbreite: ..... 7 mm  
 Sägebandbreite max.:..... 8 mm  
 Sägebandgeschwindigkeit:..... 900 m/min  
 Schnitthöhe:..... 80 mm / 90°  
 ..... 45 mm / 45°  
 Ausladung:..... 200 mm  
 Tischgröße:..... 305 x 305 mm  
 Tisch neigbar: ..... -2° bis 45°  
 Werkstückgröße max.: ..... 400 x 400 x 80 mm  
 Gewicht:..... 17,5 kg

### Gefahr!

#### Geräusch und Vibration

Die Geräusch- und Vibrationswerte wurden entsprechend EN 61029 ermittelt.

Schalldruckpegel  $L_{pA}$ ..... 84,3 dB(A)  
 Unsicherheit  $K_{pA}$ ..... 3 dB  
 Schalleistungspegel  $L_{WA}$ ..... 96 dB(A)  
 Unsicherheit  $K_{WA}$ ..... 3 dB

#### Tragen Sie einen Gehörschutz.

Die Einwirkung von Lärm kann Hörverlust bewirken.

#### Beschränken Sie die Geräuschentwicklung und Vibration auf ein Minimum!

- Verwenden Sie nur einwandfreie Geräte.
- Warten und reinigen Sie das Gerät regelmäßig.
- Passen Sie Ihre Arbeitsweise dem Gerät an.
- Überlasten Sie das Gerät nicht.
- Lassen Sie das Gerät gegebenenfalls überprüfen.
- Schalten Sie das Gerät aus, wenn es nicht benutzt wird.

#### Vorsicht!

#### Restrisiken

**Auch wenn Sie dieses Elektrowerkzeug vorschriftsmäßig bedienen, bleiben immer Restrisiken bestehen. Folgende Gefahren können im Zusammenhang mit der Bauweise und Ausführung dieses Elektrowerkzeuges auftreten:**

1. Lungenschäden, falls keine geeignete Staubschutzmaske getragen wird.

2. Gehörschäden, falls kein geeigneter Gehörschutz getragen wird.

## 5. Vor Inbetriebnahme

Die Maschine muss standsicher aufgestellt werden, d.h. auf einer Werkbank, oder festem Untergestell festgeschraubt werden. Zu diesem Zweck befinden sich im Maschinenfuß Befestigungslöcher.

- Der Säge Tisch muss korrekt montiert sein
- Vor Inbetriebnahme müssen alle Abdeckungen und Sicherheitsvorrichtungen ordnungsgemäß montiert sein.
- Das Sägeband muss frei laufen können.
- Bei bereits bearbeitetem Holz auf Fremdkörper wie z.B. Nägel oder Schrauben usw. achten.
- Bevor Sie den Ein- / Ausschalter betätigen, vergewissern Sie sich, ob das Sägeband richtig montiert ist und bewegliche Teile leichtgängig sind.
- Überzeugen Sie sich vor dem Anschließen der Maschine, dass die Daten auf dem Typenschild mit den Netzdaten übereinstimmen.

## 6. Montage

### ACHTUNG!

Vor allen Wartungs- Umrüst- und Montagearbeiten an der Bandsäge ist der Netzstecker zu ziehen.

#### 6.1.1 Montage GummifüÙe/ Kippschutz (Bild 5a/ 5b)

Fixieren Sie die vier GummifüÙe (49) mit der Schraube (51), der Unterlegescheibe (43) und der Mutter (44) an der Unterseite des Gerätes.

Schieben Sie den Kippschutz (27) in den Standfuß (5) und fixieren Sie diesen mit der Innensechskantschraube (52), der Unterlegescheibe (53) und der Mutter (54) am Gerät.

#### 6.1.2 Säge Tisch montieren (Abb 3- 4)

- Stegblech (4) herausnehmen
- Setzen sie den Säge Tisch (15) von hinten auf das Maschinengehäuse auf. Befestigen Sie den Säge Tisch mit den Unterlegscheiben (55), dem Feststellgriff (18) und dem Feststellhebel (56).

- Die Demontage erfolgt in umgekehrter Reihenfolge.

### 6.2. Sägeband spannen (Abb. 1)

- **ACHTUNG!** Bei längerem Stillstand der Säge muss das Sägeband entspannt werden, d.h. vor dem Einschalten der Säge ist die Sägeblattspannung zu prüfen.
- Spannschraube (9) zum Spannen des Sägebandes (26) im Uhrzeigersinn drehen.
- Die richtige Spannung des Sägebandes kann durch einen seitlichen Fingerdruck gegen das Sägeband, etwa mittig zwischen den beiden Sägebandrollen (7 + 8) festgestellt werden. Hierbei sollte sich das Sägeband (26) nur minimal (ca. 1-2 mm) drücken lassen.
- Das ausreichend gespannte Sägeband hat einen metallischen Klang, wenn es angetippt wird.
- Entspannen Sie das Sägeband, wenn es längere Zeit nicht in Benutzung sein wird, damit es nicht überdehnt wird.
- **Vorsicht!** Bei zu hoher Spannung kann das Sägeband brechen.  
**VERLETZUNGSGEFAHR!** Bei zu geringer Spannung kann die angetriebene Sägebandrolle (7) durchdrehen, wodurch das Sägeband stehenbleibt.

### 6.3 Sägeband einstellen (Abb. 1-2)

- **ACHTUNG!** Bevor die Einstellung des Sägebandes durchgeführt werden kann, muss das Sägeband korrekt gespannt werden.
- Seitendeckel (12) durch Lösen der Verschlüsse (13) öffnen.
- Obere Sägebandrolle (8) langsam im Uhrzeigersinn drehen. Das Sägeband (26) sollte mit den Zähnen am vorderen Rand der Lauffläche auf der Sägebandrolle (8) laufen. Ist dies nicht der Fall, so muss der Neigungswinkel der oberen Sägebandrolle (8) korrigiert werden.
- Läuft das Sägeband (26) mehr zur Rückseite der Sägebandrolle (8), d. h. Richtung Maschinengestell (25) muss die Einstellschraube (22) gegen den Uhrzeigersinn gedreht werden, dabei ist die Sägebandrolle (8) langsam mit der anderen Hand zu drehen, um die Lage des Sägebandes (26) zu überprüfen.
- Läuft das Sägeband (26) zur vorderen Kante der Sägebandrolle (8), so ist die Einstellschraube (22) im Uhrzeigersinn zu drehen.
- Nach dem Einstellen der oberen Sägeband-

rolle (8) ist die Position des Sägebandes (26) auf der unteren Sägebandrolle (7) zu kontrollieren. Das Sägeband (26) sollte hier ebenfalls in der Mitte der Sägebandrolle (7) liegen. Ist dies nicht der Fall, so ist die Neigung der oberen Sägebandrolle (8) nochmals zu verstellen.

- Bis sich die Verstellung der oberen Sägebandrolle (8) auf die Sägebandposition auf der unteren Sägebandrolle (7) auswirkt, ist die Sägebandrolle einige Male zu drehen.
- Nach erfolgter Einstellung sind die Seitendeckel (12) wieder zu schließen und mit den Verschlüssen (13) zu sichern.

### 6.4. Sägebandführung einstellen (Abb. 7 - 10)

Sowohl Stützlager (30 + 31) als auch Führungstifte (28 + 29) müssen nach jedem Sägebandwechsel neu eingestellt werden.

- Seitendeckel (12) durch Lösen der Verschlüsse (13) öffnen.

#### 6.4.1. Oberes Stützlager (30)

- Schraube (33) lockern
- Stützlager (30) so weit verschieben bis es das Sägeband (26) gerade nicht mehr berührt (Abstand max. 0,5 mm)
- Schraube (33) wieder festziehen.

#### 6.4.2. Unteres Stützlager (31) einstellen

- Sägefisch (15) demontieren oder in 45° Neigung bringen.
- Die Einstellung erfolgt analog zum oberen Stützlager. Die beiden Stützlager (30 + 31) stützen das Sägeband (26) nur während des Schneidevorgangs. Im Leerlauf sollte das Sägeband das Kugellager nicht berühren.

#### 6.4.3. Obere Führungstifte (28) einstellen

- Innensechskantschraube (35) lockern
- Aufnahmehalter (36) der Führungstifte (28) verschieben, bis die Vorderkante der Führungstifte (28) ca. 1 mm hinter dem Zahngrund des Sägebandes liegt.
- Innensechskantschraube (35) wieder festziehen.
- **ACHTUNG!** Das Sägeband wird unbrauchbar, wenn die Zähne bei laufendem Sägeband die Führungstifte berühren.
- Inbusschrauben (37) lockern.
- Die beiden Führungstifte (28) so weit in Richtung Sägeband schieben, bis der Abstand zwischen den Führungstiften (28) und dem Sägeband (26) max. 0,5 mm beträgt. (Sägeband darf nicht klemmen)

- Innensechskantschrauben (37) wieder festziehen.
- Obere Sägebandrolle (8) einige Male im Uhrzeigersinn drehen.
- Einstellung der Führungsstifte (28) nochmals überprüfen und gegebenenfalls nachjustieren.

#### 6.4.4. Untere Führungsstifte (29) einstellen

- Säge Tisch (15) demontieren
- Schraube (48) lockern
- Aufnahmehalter (32) der Führungsstifte (29) verschieben, bis die Vorderkante der Führungsstifte (29) ca. 1 mm hinter dem Zahngrund des Sägebandes liegt.
- Schraube (48) wieder festziehen.
- **ACHTUNG!** Das Sägeband wird unbrauchbar, wenn die Zähne bei laufendem Sägeband die Führungsstifte berühren.
- Schrauben (38) lockern.
- Die beiden Führungsstifte (29) so weit in Richtung Sägeband schieben, bis der Abstand zwischen den Führungsstiften (29) und dem Sägeband (26) max. 0,5 mm beträgt. (Sägeband darf nicht klemmen)
- Innensechskantschrauben (38) wieder festziehen.
- Untere Sägebandrolle (7) einige Male im Uhrzeigersinn drehen.
- Einstellung der Führungsstifte (29) nochmals überprüfen und gegebenenfalls nachjustieren.

#### 6.5. Obere Sägebandführung (11) einstellen (Abb. 11)

- Feststellgriff (20) lockern.
- Sägebandführung (11), durch Drehen des Einstellrades (19) so nahe wie möglich (Abstand ca. 2-3 mm) auf das zu schneidende Material absenken.
- Feststellgriff (20) wieder festziehen.
- Die Einstellung ist vor jedem Schneidevorgang zu kontrollieren bzw. neu einzustellen.

#### 6.6. Säge Tisch (15) auf 90° justieren (12/13)

- Lockern Sie den Feststellgriff (18) und Feststellhebel (56) und Öffnen Sie die Abdeckung an der Sägebandführung (11).
- Winkel (d) zwischen Sägeband (26) und Säge Tisch (15) anlegen. Winkel (d) nicht im Lieferumfang enthalten.
- Säge Tisch (15), durch drehen so weit neigen, bis der Winkel zum Sägeband (26) genau 90° beträgt.

- Ziehen Sie den Feststellgriff (18) und Feststellhebel (56) wieder an und schließen Sie die Abdeckung an der Sägebandführung (11).
- Mutter (42) lockern.
- Schraube (41) so weit verstellen, bis das Maschinengehäuse berührt wird.
- Mutter (42) wieder festziehen um die Schraube (41) zu fixieren.

#### 6.7. Welches Sägeband verwenden

Das in der Bandsäge mitgelieferte Sägeband ist für den universellen Gebrauch vorgesehen. Folgende Kriterien sollten Sie bei der Auswahl des Sägebandes beachten:

- Mit einem schmalen Sägeband können Sie engere Radien schneiden als mit einem breiten.
- Ein breites Sägeband verwendet man, wenn man einen geraden Schnitt durchführen will. Dies ist vor allem beim Schneiden von Holz wichtig, da das Sägeband die Tendenz hat, der Holzmaserung zu folgen und somit leicht von der gewünschten Schnittlinie abweicht
- Feingezahnte Sägebänder schneiden glatter, aber auch langsamer, als grobe Sägebänder.

**Vorsicht! Niemals verbogene oder eingerissene Sägebänder verwenden!**

#### 6.8. Sägeband wechseln (Abb. 1, 14a, 14b)

- Entnehmen Sie die Abdeckung (57)
- Sägebandführung (11) auf ca. halbe Höhe zwischen Säge Tisch (15) und Maschinengehäuse (25) einstellen.
- Verschlüsse (13) lösen und Seitendeckel (12) öffnen.
- Stegblech (4) entfernen
- Sägeband (26) durch Drehen der Spannschraube (9), entgegen dem Uhrzeigersinn, entspannen.
- Sägeband (26) von den Sägebandrollen (7,8) und durch den Schlitz in Säge Tisch (15) herausnehmen.
- Das neue Sägeband (26) mittig auf die beiden Sägebandrollen (7,8) wieder aufsetzen. Die Zähne des Sägebandes (26) müssen nach unten in Richtung des Säge Tisches zeigen.
- Sägeband (26) spannen (siehe 6.2)
- Seitendeckel (12) wieder schließen.
- Stegblech (4) wieder montieren
- Setzen Sie die Abdeckung wieder ein.

### 6.9. Gummi-Lauffläche der Bandsägerollen austauschen (Abb. 15)

Die Gummi-Laufflächen (3) der Bandsägerollen(7/8) nutzen sich nach einiger Zeit durch die scharfen Zähne des Sägebandes ab und müssen dann ausgetauscht werden.

- Seitendeckel (12) öffnen
- Sägeband (26) herausnehmen (siehe 6.8)
- Den Rand der Gummilauffläche (3) mit einem kleinen Schraubenzieher (f) anheben und es dann von der oberen Bandsägerolle (8) abziehen.
- Bei der unteren Bandsägerolle (7) ist analog vorzugehen.
- Die neue Gummilauffläche (3) aufziehen, Sägeband (26) montieren und Seitendeckel (12) wieder schließen

### 6.10. Tischeinlage austauschen (Abb. 16)

Bei Verschleiß oder Beschädigung ist die Tischeinlage (17) zu tauschen, ansonsten besteht erhöhte Verletzungsgefahr.

- Lösen Sie die Befestigungsschraube der Tischeinlage (17) mit einem Kreuzschlitz-Schraubenzieher (h). (Kreuzschlitz-Schraubenzieher nicht im Lieferumfang enthalten).
- Die verschlissene Tischeinlage (17) nach oben herausnehmen.
- Die Montage der neuen Tischeinlage erfolgt in umgekehrter Reihenfolge.

### 6.11. Absaugstutzen (Abb. 2)

Die Bandsäge ist mit einem Absaugstutzen (6) für Späne ausgestattet.

Schließen Sie die Bandsäge an eine Spanabsauganlage (nicht im Lieferumfang) an, indem Sie den Schlauch der Absauganlage an den Absaugstutzen (6) anschließen.

### 6.12. Schiebestock-Halterung (Abb. 6)

- Der Schiebestock muss immer wenn er nicht zum Einsatz kommt an der Halterung aufbewahrt werden.

## 7. Bedienung

### 7.1. Ein/Ausschalter (Abb. 17)

- Durch Drücken der grünen Taste „I“ kann die Säge eingeschaltet werden.
- Um die Säge wieder auszuschalten, muss die rote Taste „O“ gedrückt werden.
- Die Bandsäge ist mit einem Unterspannungs-

schalter ausgestattet. Bei einem Stromausfall muss die Bandsäge neu eingeschaltet werden.

### 7.2. Parallelanschlag (Abb. 18)

- Spannbügel (21) des Parallelanschlages (24) nach oben drücken
- Den Parallelanschlag (24) links oder rechts vom Sägeband (26) auf den Säge Tisch (15) schieben und auf das gewünschte Maß einstellen.
- Spannbügel (21) nach unten drücken um den Parallelanschlag (24) zu fixieren. Sollte die Spannkraft des Spannbügels (21) nicht ausreichen, so ist der Spannbügel (21) einige Um-drehungen im Uhrzeigersinn zu drehen, bis der Parallelanschlag ausreichend fixiert ist.
- Es ist darauf zu achten, dass der Parallelanschlag (24) immer parallel zum Sägeband (26) verläuft.

### 7.3. Schrägschnitte (Abb. 19)

Um Schrägschnitte parallel zum Sägeband (26) ausführen zu können, ist es möglich den Säge Tisch (15) von 0° - 45° nach vorne zu neigen.

- Feststellgriff (18) und Feststellhebel (56) lockern.
- Säge Tisch (15), nach vorne neigen, bis das gewünschte Winkelmaß auf der Grundskala (16) eingestellt ist.
- Feststellgriff (18) und Feststellhebel (56) wieder festziehen.
- Achtung: Bei geneigtem Säge Tisch (15) ist der Parallelanschlag (24), in Arbeitsrichtung rechts vom Sägeband (26) auf der abwärts gerichteten Seite anzubringen (sofern die Werkstückbreite dies erlaubt), um das Werkstück gegen Abrutschen zu sichern.

## 8. Betrieb

**Achtung!** Nach jeder neuen Einstellung empfehlen wir einen Probeschnitt, um die eingestellten Maße zu überprüfen.

- Bei allen Schnittvorgängen ist die obere Bandführung (11) so nahe wie möglich an das Werkstück heranzustellen (siehe 6.5)
- Das Werkstück ist stets mit beiden Händen zu führen und flach auf den Bandsägetisch (15) zu halten, um ein Verklemmen des Sägebandes (26) zu vermeiden.
- Der Vorschub soll stets mit gleichmäßigem

Druck erfolgen, der gerade ausreicht, damit das Sägeband problemlos durch das Material schneidet, aber nicht blockiert.

- Stets den Parallelanschlag (24) für alle Schnittvorgänge benutzen, für die sie eingesetzt werden können.
- Es ist besser einen Schnitt in einem Arbeitsgang durchzuführen, als in mehreren Abschnitten, die möglicherweise ein Zurückziehen des Werkstückes erfordern. Ist ein Zurückziehen trotzdem nicht zu vermeiden, so ist die Bandsäge vorher auszuschalten und das Werkstück erst zurückzuziehen, nachdem das Sägeband (26) zum Stillstand gekommen ist.
- Beim Sägen muss das Werkstück immer mit seiner längsten Seite geführt werden.

**Gefahr!** Beim Bearbeiten schmaler Werkstücke muss unbedingt ein Schiebestock verwendet werden. Der Schiebestock (46) ist immer griffbereit am dafür vorgesehenen Haken (45) an der Seite der Säge aufzubewahren.

### 8.1. Ausführung von Längsschnitten (Abb. 20)

Hierbei wird ein Werkstück in seiner Längsrichtung durchschnitten.

- Parallelanschlag (24) auf der linken Seite (sofern möglich) des Sägebandes (26) entsprechend der gewünschten Breite einstellen.
- Sägebandführung (11) auf das Werkstück absenken. (siehe 6.5)
- Säge einschalten.
- Eine Kante des Werkstücks, mit der rechten Hand, gegen den Parallelanschlag (24) drücken, während die flache Seite auf dem Säge Tisch (15) aufliegt.
- Werkstück mit gleichmäßigem Vorschub entlang des Parallelanschlages (24) in das Sägeband (26) schieben.
- Wichtig: Lange Werkstücke müssen gegen Abkippen am Ende des Schneidvorganges gesichert werden (z.B. mit Abrollständer etc.)

### 8.2. Ausführung von Schrägschnitten (Abb. 19)

- Säge Tisch auf gewünschten Winkel einstellen (siehe 7.3).
- Schnitt wie unter 8.1 beschrieben durchführen.

### 8.3. Freihandschnitte (Abb. 21)

Eine der wichtigsten Merkmale einer Bandsäge ist das problemlose Schneiden von Kurven und Radien.

- Sägebandführung (11) auf Werkstück absenken. (siehe 6.5)
- Säge einschalten.
- Werkstück fest auf den Säge Tisch (15) drücken und langsam in das Sägeband (26) schieben.
- Beim Freihandschneiden sollten Sie mit einer geringeren Vorschubgeschwindigkeit arbeiten, damit das Sägeband (26) der gewünschten Linie folgen kann.
- In vielen Fällen ist es hilfreich, Kurven und Ecken ungefähr 6 mm entfernt von der Linie grob auszusägen.
- Sollten Sie Kurven sägen müssen, die für das verwendete Sägeband zu eng sind, müssen Hilfsschnitte bis zur Vorderseite der Kurve gesägt werden, so dass diese als Holzabfälle anfallen, wenn der endgültige Radius ausgesägt wird.

## 9. Transport

Transportieren Sie die Bandsäge, indem Sie sie mit einer Hand am Standfuß (5) und mit der anderen am Maschinengestell (25) halten. Achtung! Verwenden Sie zum Anheben oder Transport niemals trennende Schutzeinrichtungen.

## 10. Reinigung, Wartung und Ersatzteilbestellung

### Gefahr!

Ziehen Sie vor allen Reinigungsarbeiten den Netzstecker.

### 10.1 Reinigung

- Halten Sie Schutzvorrichtungen, Luftschlitze und Motorenhäuser so staub- und schmutzfrei wie möglich. Reiben Sie das Gerät mit einem sauberen Tuch ab oder blasen Sie es mit Druckluft bei niedrigem Druck aus.
- Wir empfehlen, dass Sie das Gerät direkt nach jeder Benutzung reinigen.
- Reinigen Sie das Gerät regelmäßig mit einem feuchten Tuch und etwas Schmierseife. Verwenden Sie keine Reinigungs- oder Lösungsmittel; diese könnten die Kunststoffteile des Gerätes angreifen. Achten Sie darauf, dass

kein Wasser in das Geräteinnere gelangen kann. Das Eindringen von Wasser in ein Elektrogerät erhöht das Risiko eines elektrischen Schlages.

### **10.2 Wartung**

Im Geräteinneren befinden sich keine weiteren zu wartenden Teile.

### **10.3 Ersatzteilbestellung:**

Bei der Ersatzteilbestellung sollten folgende Angaben gemacht werden;

- Typ des Gerätes
- Artikelnummer des Gerätes
- Ident-Nummer des Gerätes
- Ersatzteilnummer des erforderlichen Ersatzteils

Aktuelle Preise und Infos finden Sie unter [www.isc-gmbh.info](http://www.isc-gmbh.info)

## **11. Entsorgung und Wiederverwertung**

Das Gerät befindet sich in einer Verpackung um Transportschäden zu verhindern. Diese Verpackung ist Rohstoff und ist somit wieder verwendbar oder kann dem Rohstoffkreislauf zurückgeführt werden. Das Gerät und dessen Zubehör bestehen aus verschiedenen Materialien, wie z.B. Metall und Kunststoffe. Defekte Geräte gehören nicht in den Hausmüll. Zur fachgerechten Entsorgung sollte das Gerät an einer geeigneten Sammelstellen abgegeben werden. Wenn Ihnen keine Sammelstelle bekannt ist, sollten Sie bei der Gemeindeverwaltung nachfragen.

## **12. Lagerung**

Lagern Sie das Gerät und dessen Zubehör an einem dunklen, trockenen und frostfreiem sowie für Kinder unzugänglichem Ort. Die optimale Lagertemperatur liegt zwischen 5 und 30 °C. Bewahren Sie das Elektrowerkzeug in der Originalverpackung auf.





Nur für EU-Länder

Werfen Sie Elektrowerkzeuge nicht in den Hausmüll!

Gemäß europäischer Richtlinie 2012/19/EU über Elektro- und Elektronik-Altgeräte und Umsetzung in nationales Recht müssen verbrauchte Elektrowerkzeuge getrennt gesammelt werden und einer umweltgerechten Wiederverwertung zugeführt werden.

Recycling-Alternative zur Rücksendeaufforderung:

Der Eigentümer des Elektrogerätes ist alternativ anstelle Rücksendung zur Mitwirkung bei der sachgerechten Verwertung im Falle der Eigentumsaufgabe verpflichtet. Das Altgerät kann hierfür auch einer Rücknahmestelle überlassen werden, die eine Beseitigung im Sinne der nationalen Kreislaufwirtschafts- und Abfallgesetze durchführt. Nicht betroffen sind den Altgeräten beigefügte Zubehörteile und Hilfsmittel ohne Elektrobestandteile.

Der Nachdruck oder sonstige Vervielfältigung von Dokumentation und Begleitpapieren der Produkte, auch auszugsweise, ist nur mit ausdrücklicher Zustimmung der iSC GmbH zulässig.

Technische Änderungen vorbehalten

## Service-Informationen

Wir unterhalten in allen Ländern, welche in der Garantiekunde benannt sind, kompetente Service-Partner, deren Kontakte Sie der Garantiekunde entnehmen. Diese stehen Ihnen für alle Service-Belange wie Reparatur, Ersatzteil- und Verschleißteil-Versorgung oder den Bezug von Verbrauchsmaterialien zur Verfügung.

Es ist zu beachten, dass bei diesem Produkt folgende Teile einem gebrauchsgemäßen oder natürlichen Verschleiß unterliegen bzw. folgende Teile als Verbrauchsmaterialien benötigt werden.

Kategorie	Beispiel
Verschleißteile*	Führungsrolle, Keilriemen
Verbrauchsmaterial/ Verbrauchsteile*	Sägeband
Fehlteile	

\* nicht zwingend im Lieferumfang enthalten!

Bei Mängel oder Fehlern bitten wir Sie, den Fehlerfall im Internet unter [www.isc-gmbh.info](http://www.isc-gmbh.info) anzumelden. Bitte achten Sie auf eine genaue Fehlerbeschreibung und beantworten Sie dazu in jedem Fall folgende Fragen:

- Hat das Gerät bereits einmal funktioniert oder war es von Anfang an defekt?
- Ist Ihnen vor dem Auftreten des Defektes etwas aufgefallen (Symptom vor Defekt)?
- Welche Fehlfunktion weist das Gerät Ihrer Meinung nach auf (Hauptsymptom)?  
Beschreiben Sie diese Fehlfunktion.

## Garantieurkunde

Sehr geehrte Kundin, sehr geehrter Kunde,  
unsere Produkte unterliegen einer strengen Qualitätskontrolle. Sollte dieses Gerät dennoch einmal nicht einwandfrei funktionieren, bedauern wir dies sehr und bitten Sie, sich an unseren Servicedienst unter der auf dieser Garantiekarte angegebenen Adresse zu wenden. Gerne stehen wir Ihnen auch telefonisch über die angegebene Servicrufnummer zur Verfügung. Für die Geltendmachung von Garantieansprüchen gilt folgendes:

1. Diese Garantiebedingungen richten sich ausschließlich an Verbraucher, d. h. natürliche Personen, die dieses Produkt weder im Rahmen ihrer gewerblichen noch anderen selbständigen Tätigkeit nutzen wollen. Diese Garantiebedingungen regeln zusätzliche Garantieleistungen, die der u. g. Hersteller zusätzlich zur gesetzlichen Gewährleistung Käufern seiner Neugeräte verspricht. Ihre gesetzlichen Gewährleistungsansprüche werden von dieser Garantie nicht berührt. Unsere Garantieleistung ist für Sie kostenlos.
2. Die Garantieleistung erstreckt sich ausschließlich auf Mängel an einem von Ihnen erworbenen neuen Gerät des u. g. Herstellers, die auf einem Material- oder Herstellungsfehler beruhen und ist nach unserer Wahl auf die Behebung solcher Mängel am Gerät oder den Austausch des Gerätes beschränkt. Bitte beachten Sie, dass unsere Geräte bestimmungsgemäß nicht für den gewerblichen, handwerklichen oder beruflichen Einsatz konstruiert wurden. Ein Garantievertrag kommt daher nicht zustande, wenn das Gerät innerhalb der Garantiezeit in Gewerbe-, Handwerks- oder Industriebetrieben verwendet wurde oder einer gleichzusetzenden Beanspruchung ausgesetzt war.
3. Von unserer Garantie ausgenommen sind:
  - Schäden am Gerät, die durch Nichtbeachtung der Montageanleitung oder aufgrund nicht fachgerechter Installation, Nichtbeachtung der Gebrauchsanleitung (wie durch z.B. Anschluss an eine falsche Netzspannung oder Stromart) oder Nichtbeachtung der Wartungs- und Sicherheitsbestimmungen oder durch Aussetzen des Geräts an anomale Umweltbedingungen oder durch mangelnde Pflege und Wartung entstanden sind.
  - Schäden am Gerät, die durch missbräuchliche oder unsachgemäße Anwendungen (wie z.B. Überlastung des Gerätes oder Verwendung von nicht zugelassenen Einsatzwerkzeugen oder Zubehör), Eindringen von Fremdkörpern in das Gerät (wie z.B. Sand, Steine oder Staub, Transportschäden), Gewaltanwendung oder Fremdeinwirkungen (wie z. B. Schäden durch Herunterfallen) entstanden sind.
  - Schäden am Gerät oder an Teilen des Geräts, die auf einen gebrauchsgemäßen, üblichen oder sonstigen natürlichen Verschleiß zurückzuführen sind.
4. Die Garantiezeit beträgt 24 Monate und beginnt mit dem Kaufdatum des Gerätes. Garantieansprüche sind vor Ablauf der Garantiezeit innerhalb von zwei Wochen, nachdem Sie den Defekt erkannt haben, geltend zu machen. Die Geltendmachung von Garantieansprüchen nach Ablauf der Garantiezeit ist ausgeschlossen. Die Reparatur oder der Austausch des Gerätes führt weder zu einer Verlängerung der Garantiezeit noch wird eine neue Garantiezeit durch diese Leistung für das Gerät oder für etwaige eingebaute Ersatzteile in Gang gesetzt. Dies gilt auch bei Einsatz eines Vor-Ort-Services.
5. Für die Geltendmachung Ihres Garantieanspruches melden Sie bitte das defekte Gerät an unter: [www.isc-gmbh.info](http://www.isc-gmbh.info). Halten Sie bitte den Kaufbeleg oder andere Nachweise Ihres Kaufs des Neugeräts bereit. Geräte, die ohne entsprechende Nachweise oder ohne Typenschild eingeschickt werden, sind von der Garantieleistung aufgrund mangelnder Zuordnungsmöglichkeit ausgeschlossen. Ist der Defekt des Gerätes von unserer Garantieleistung erfasst, erhalten Sie umgehend ein repariertes oder neues Gerät zurück.

Selbstverständlich beheben wir gegen Erstattung der Kosten auch gerne Defekte am Gerät, die vom Garantiumfang nicht oder nicht mehr erfasst sind. Dazu senden Sie das Gerät bitte an unsere Serviceadresse.

Für Verschleiß-, Verbrauchs- und Fehlteile verweisen wir auf die Einschränkungen dieser Garantie gemäß den Service-Informationen dieser Bedienungsanleitung.

**iSC GmbH · Eschenstraße 6 · 94405 Landau/Isar (Deutschland)**

Sehr geehrte Kundin, sehr geehrter Kunde,  
um Ihnen noch mehr Service zu bieten, haben Sie die Möglichkeit auf unserem Onlineportal weitere Informationen abzurufen.

Sollten einmal Probleme oder Fragen zu Ihrem Produkt auftreten, können Sie schnell und einfach unter [www.isc-gmbh.info](http://www.isc-gmbh.info) viele Aktionen durchführen. Hier einige Beispiele:

- Ersatzteile bestellen
- Aktuelle Preisauskünfte
- Verfügbarkeiten der Ersatzteile
- Servicestellen Vorort für Benzingeräte
- Defekte Geräte anmelden
- Garantieverlängerungen (nur bei bestimmten Geräten)
- Bestellverfolgung

Wir freuen uns auf Ihren Besuch online unter [www.isc-gmbh.info](http://www.isc-gmbh.info)!

Eine Adresse für alle Fälle!

# [www.isc-gmbh.info](http://www.isc-gmbh.info)

**ISC**

Garantieabwicklung

Produktinfos

Downloads

Ersatzteilservice

Reparatur

Zubehör

Servicepartner

## International Service Center

[www.isc-gmbh.info](http://www.isc-gmbh.info)

Telefon: 09951 / 95 920 00 · Telefax: 09951/95 917 00  
E-Mail: [info@einhell.de](mailto:info@einhell.de) · Internet: [www.isc-gmbh.info](http://www.isc-gmbh.info)  
**ISC GmbH · Eschenstraße 6 · 94405 Landau/Isar (Deutschland)**



Pericol! Citiți manualul de utilizare pentru a reduce riscul producerii unui accident



**Atenție! Purtați protecție antifonică.** Expunerea la zgomot poate provoca pierderea auzului.



**Atenție! Purtați mască de protecție împotriva prafului.** La prelucrarea lemnului și a altor materiale se poate produce praf dăunător sănătății. Este interzisă prelucrarea materialelor cu conținut de azbest!



**Atenție! Purtați ochelari de protecție.** Scântele produse în timpul lucrului, schijele sau așchiile ieșite din aparat și praful rezultat pot provoca pierderea vederii.



**Scoateți ștecherul de rețea la toate lucrările de reparații și întreținere!**



**Direcție de tăiere a benzii de ferăstrău**

**⚠ Pericol!**

La utilizarea aparatelor trebuie respectate câteva măsuri de siguranță, pentru a evita accidentele și daunele. De aceea, citiți cu grijă instrucțiunile de utilizare/indicațiile de siguranță. Păstrați aceste materiale în bune condiții, pentru ca aceste informații să fie disponibile în orice moment.

Dacă predați aparatul altor persoane, înmânați-le și aceste instrucțiuni de utilizare /indicații de siguranță. Nu ne asumăm nici o răspundere pentru accidente sau daune care rezultă din nerespectarea acestor instrucțiuni de utilizare și a indicațiilor de siguranță.

**1. Indicații de siguranță**

Indicațiile de siguranță corespunzătoare le găsiți în broșura anexată!

**⚠ Pericol!****Citiți indicațiile de siguranță și îndrumările.**

Nerespectarea indicațiilor de siguranță și a îndrumărilor poate avea ca urmare electrocutare, incendiu și/sau răniri grave. **Păstrați pentru viitor toate indicațiile de siguranță și îndrumările.**

**2. Descrierea aparatului și cuprinsul livrării****2.1 Descrierea aparatului (Fig. 1/2)**

1. Întrerupător pornire/oprire
2. Cablu rețea
3. Suprafață de rulare din cauciuc
4. Inimă
5. Picior suport
6. Racord de aspirare
7. Rolă bandă de ferăstrău jos
8. Rolă bandă de ferăstrău sus
9. Șurub de strângere
10. Protecție bandă ferăstrău
11. Ghidaj bandă de ferăstrău sus
12. Capac lateral
13. Închidere capac
14. Șurub de siguranță pentru rola ferăstrăului sus
15. Masă de ferăstrău
16. Gradație pentru raza de acțiune
17. Masă din material plastic pentru insertie material
18. Mânere de fixare pentru masa ferăstrău
19. Mânere de reglare pentru ghidarea benzii

- ferăstrăului
20. Mânere de fixare pentru ghidajul benzii ferăstrăului
21. Bridă de strângere pentru limitatorul paralel
22. Șurub de reglare pentru rola ferăstrăului sus
23. Motor
24. Opritor paralel
25. Suport mașină
26. Bandă ferăstrău
27. Protecție împotriva basculării
28. Știft de ghidare superior
29. Știft de ghidare inferior
30. Crapodină
31. Crapodină
32. Suport de preluare
33. Șurub imbus
34. Protecție bandă ferăstrău
35. Șurub imbus
36. Suport de preluare
37. Șurub imbus
38. Șurub imbus
39. Cheie hexagonală 3 mm
40. Cheie hexagonală 4 mm
41. Șurub
42. Piuliță
43. Șaibă de egalizare
44. Piuliță
45. Suport pentru tija de împingere
46. Tijă de împingere
47. Șurub
48. Șurub
49. Picior de cauciuc
50. Cheie hexagonală 5 mm
51. Șurub
52. Șurub cu cap hexagonal înecat
53. Șaibă plată
54. Piuliță
55. Șaibă plată
56. Manetă de fixare
57. Mască

**2.2 Cuprinsul livrării**

Vă rugăm să verificați integralitatea articolului în baza cuprinsului livrării descris. În cazul în care lipsesc piese, vă rugăm să vă adresați în interval de maxim 5 zile lucrătoare de la cumpărarea articolului la centrul nostru de service sau la magazinul la care ați achiziționat aparatul, prezentați în acest caz un bon de cumpărare valabil. Vă rugăm să țineți cont de tabelul de garanție cuprins în informațiile de service din capătul instrucțiunilor de utilizare.

- Deschideți ambalajul și scoateți aparatul cu grijă.
- Îndepărtați ambalajul, precum și siguranțele

- de ambalare și de transport (dacă există).
- Verificați dacă livrarea este completă.
- Controlați aparatul și accesoriile dacă nu prezintă pagube de transport.
- Păstrați ambalajul după posibilitate, până la expirarea duratei de garanție.

**Pericol!**

**Aparatul și ambalajul nu sunt jucării pentru copii! Copiii le este interzis să se joace cu pungii din material plastic, folii și piese mici! Există pericolul de înghițire și sufocare!**

- Ferăstrău cu bandă
- Masă de ferăstrău
- Tijă de împingere
- Opritor paralel
- Cheie hexagonală 3 mm
- Cheie hexagonală 4 mm
- Cheie hexagonală 5 mm
- Protecție împotriva basculării
- Accesorii pentru montaj
- Instrucțiuni de utilizare originale
- Indicații de siguranță

**3. Utilizarea conform scopului**

Ferăstrăul cu bandă servește la tăierea pe lungime și tăierea transversală a lemnului sau a pieselor similare lemnului. Materialele rotunde pot fi tăiate numai folosind dispozitive de fixare adecvate.

Aparatul poate fi utilizat numai în conformitate cu scopul pentru care a fost creat. Orice utilizare care depășește acest domeniu este considerată neconformă. Pentru eventualele daune sau accidente de orice tip rezultate ca urmare a utilizării neconforme a aparatului răspunde utilizatorul/operatorul și nu producătorul.

Se vor folosi numai benzi potrivite pentru această mașină. Parte componentă a utilizării conform scopului o reprezintă și respectarea indicațiilor de siguranță, precum și instrucțiunile de montaj și de folosire.

Persoanele care operează și întrețin mașina trebuie să cunoască bine mașina și să fie informate despre pericolele posibile. În afară de aceasta trebuie respectate exact normele de protecție a muncii în vigoare. Trebuie respectate de asemenea celelalte reguli generale din domeniul medi-

cinii muncii și al siguranței tehnice. Modificările aduse mașinii exclud complet orice răspundere a producătorului și orice pretenție de despăgubire rezultată de aici.

În ciuda utilizării conforme, anumiți factori reziduali de risc nu pot fi excluși în totalitate. În funcție de construcția și structura mașinii pot apare următoarele riscuri:

- Afecțiuni auditive în cazul neutilizării protecției auditive necesare.
- Emisii nocive datorită prafurilor de lemn la utilizarea în încăperi închise.
- Pericol de accidentare la contactul mâinii cu zonele tăietoare neacoperite ale sculei.
- Pericol de accidentare la schimbarea sculei (pericol de tăiere).
- Pericol cauzat de catapultarea pieselor sau a bucăților din piese.
- Strivirea degetelor
- Pericol din cauza reculului.
- Bascularea piesei din cauza unei suprafețe de fixare a piesei insuficientă.
- Contactul cu scula tăietoare.
- Aruncarea în exterior a așchiilor de lemn și a fragmentelor din piesa de prelucrat.

Vă rugăm să țineți de asemenea cont de faptul că aparatele noastre nu sunt construite pentru utilizare în scopuri meșteșugărești sau industriale. Nu ne asumăm nicio răspundere pentru eventualele probleme survenite ca urmare a utilizării aparatului în întreprinderi lucrativ, meșteșugărești sau industriale precum și în alte activități similare.

**4. Date tehnice**

Tensiunea de rețea: ..... 230-240 V~ 50 Hz  
 Putere: ..... S2 15 min 250 W  
 Turația la mers în gol  $n_0$ : ..... 1400 min<sup>-1</sup>  
 Lungime bandă ferăstrău: ..... 1400 mm  
 Lățime bandă ferăstrău: ..... 7 mm  
 Lățime max. bandă ferăstrău: ..... 8 mm  
 Viteză bandă de ferăstrău ..... 900 m/min  
 Înălțimea de tăiere: ..... 80 mm / 90°  
 ..... 45 mm / 45°  
 Proiecție: ..... 200 mm  
 Dimensiunea mesei: ..... 305 x 305 mm  
 Masă înclinabilă: ..... între -2° - 45°  
 Dimensiunea max. a piesei: .. 400 x 400 x 80 mm  
 Greutate: ..... 17,5 kg

**Pericol!****Zgomote și vibrații**

Valorile nivelelor de zgomot și de vibrație au fost calculate conform EN 61029.

Nivelul presiunii sonore  $L_{pA}$  ..... 84,3 dB (A)

Nesiguranță  $K_{pA}$  ..... 3 dB

Nivelul capacității sonore  $L_{WA}$  ..... 96 dB (A)

Nesiguranță  $K_{WA}$  ..... 3 dB

**Purtați protecție antifonică.**

Expunerea la zgomot poate cauza deteriorarea sau pierderea auzului.

**Limitați zgomotul și vibrațiile la un nivel minim.**

- Utilizați numai aparate în stare ireproșabilă.
- Întrețineți și curățați aparatul cu regularitate.
- Adaptați modul dvs. de lucru aparatului.
- Nu suprasolicitați aparatul.
- Dacă este necesar, lăsați aparatul să fie verificat.
- Decuplați aparatul, atunci când acesta nu este utilizat.

**Atenție!****Riscuri reziduale**

**Riscurile reziduale nu pot fi eliminate complet, chiar dacă manipulați această sculă electrică în mod regulamentar. Următoarele pericole pot apărea, dependente de tipul constructiv și execuția acestei scule electrice:**

1. Afecțiuni pulmonare, în cazul în care nu se poartă mască de protecție împotriva prafului adecvată.
2. Afecțiuni auditive, în cazul în care nu se poartă protecție antifonică corespunzătoare.

**5. Înainte de punerea în funcțiune**

Mașina trebuie amplasată în condiții de stabilitate, adică pe o masă de lucru, sau montată pe un suport solid. La piciorul mașinii se află găuri de fixare în acest sens.

- Masa ferăstrăului trebuie să fie montată corect.
- Înainte de punerea în funcțiune, toate capacele și dispozitivele de siguranță trebuie montate corect.
- Banda ferăstrăului trebuie să se poată mișca liber.
- La lemnul deja prelucrat fiți atenți la corpuri străine cum ar fi de exemplu cuiele, șuruburile

etc.

- Înainte de acționarea întrerupătorului pornire/oprire, asigurați-vă că banda ferăstrăului este montată corect iar piesele mobile se mișcă ușor.
- Asigurați-vă înainte de racordarea mașinii că datele de pe plăcuța de identificare corespund datelor din rețea.

**6. Montaj****Atenție!**

Înainte de a începe orice lucrare de întreținere, reutilare și montaj a ferăstrăului cu bandă se va scoate ștecherul de la rețea.

**6.1.1 Montarea picioarelor de cauciuc/ Protecție împotriva basculării (Fig. 5a/5b)**

Fixați cele patru picioare de cauciuc (49) cu ajutorul șurubului (51), a șaibe plate (43) și a piuliței (44) pe partea inferioară a aparatului.

Împingeți protecția împotriva basculării (27) în piciorul suport (5) și fixați-l cu ajutorul șurubului cu cap hexagonal înecat (52), a șaibe plate (53) și a piuliței (54) pe aparat.

**6.1.2 Montarea mesei ferăstrăului (Fig. 3- 4)**

- Scoateți inima (4)
- Așezați masa de ferăstrău (15) din partea din spate pe carcasa mașinii. Fixați masa de ferăstrău cu șaibe plate (55), mânerul de fixare (18) și maneta de fixare (56).
- Demontajul se realizează în ordine inversă.

**6.2. Tensionarea benzii ferăstrăului (Fig. 1)**

- **Atenție!** După o perioadă mai lungă de repaus a ferăstrăului, banda acestuia trebuie detensionată, adică înainte de pornirea ferăstrăului se va verifica tensionarea benzii ferăstrăului.
- Rotiți șurubul de strângere (9) pentru tensionarea benzii ferăstrăului (26) în sens orar.
- Tensionarea corectă a benzii ferăstrăului poate fi constatată prin apăsarea cu degetul în lateral pe bandă, în centru între cele două role ale benzii (7 + 8). Banda (26) trebuie să cedeze doar foarte puțin (cca. 1-2 mm).
- Banda ferăstrăului suficient de întinsă are un sunet metalic, atunci când este atinsă.
- Detensionați banda ferăstrăului, atunci când nu folosiți ferăstrăul timp mai îndelungat, pentru a evita o întindere a acesteia.



- **Atenție!** La tensionarea prea puternică se poate rupe banda ferăstrăului. **PERICOL DE VĂTĂMARE!** În cazul tensionării prea slabe rola benzii angrenate (7) se poate da peste cap, iar banda se oprește.

### 6.3 Reglarea benzii ferăstrăului (Fig. 1-2)

- Atenție! Înainte de reglarea pânzei ferăstrăului, aceasta trebuie mai întâi tensionată corect.
- Deschideți capacul lateral (12) prin desprinderea închizătorilor (13).
- Rotiți încet în sens orar rola superioară a benzii ferăstrăului (8). Banda ferăstrăului (26) trebuie să fie poziționată cu dinții pe marginea anterioară a suprafeței de rulare pe rola benzii ferăstrăului (8). În caz contrar trebuie corectat unghiul de înclinație a rolei superioare a benzii (8).
- Dacă banda ferăstrăului (26) rulează mai mult în partea din spate a rolei (8), adică în direcția carcasi mașinii (25) șurubul de reglare (22) trebuie rotit în sens antiorar, rola benzii (8) se va roti încet cu cealaltă mână, pentru a verifica poziția benzii (26).
- Dacă banda ferăstrăului (26) rulează spre partea din față a rolei benzii (8), șurubul de reglare (22) se va roti în sens orar.
- După reglarea rolei superioare a benzii (8) se va controla poziția benzii ferăstrăului (26) pe rola inferioară a benzii (7). Banda ferăstrăului (26) trebuie să se afle de asemenea în centrul rolei benzii (7). În caz contrar trebuie corectat din nou unghiul de înclinație a rolei superioare a benzii (8).
- Rola benzii se va roti de câteva ori până ce reglarea rolei superioare a benzii (8) are efect asupra poziției benzii pe rola inferioară a benzii (7).
- După reglarea efectuată cu succes se vor închide din nou capacele laterale (12) și se vor asigura cu închizătoarele (13).

### 6.4. Reglarea ghidajului benzii ferăstrăului (Fig. 7 - 10)

Atât crapodina (30 + 31) cât și știfturile de reglare (28 + 29) trebuie reglate din nou după fiecare schimbare a benzii.

- Deschideți capacul lateral (12) prin desprinderea închizătorilor (13).

#### 6.4.1. Crapodina superioară (30)

- Slăbiți șurubul (33)
- Împingeți crapodina (30) până ce nu mai atinge banda ferăstrăului (26) (distanța max. 0,5

mm)

- Strângeți din nou șurubul (33).

#### 6.4.2. Reglarea crapodinei (31) inferioare

- Demontați masa ferăstrăului (15) sau înclinați-o la 45°.
- Rabatați protecția benzii ferăstrăului (34).
- Reglarea se face analog crapodinei superioare. Ambele crapodine (30 + 31) susțin banda (26) doar pe durata procesului de tăiere. Banda ferăstrăului nu trebuie să atingă rulmentul cu bile în cazul funcționării în gol.

#### 6.4.3. Reglarea știfturilor de ghidare superioare (28)

- Slăbiți șurubul cu cap hexagonal (35)
- Împingeți suportul de preluare (36) a știfturilor de ghidare (28), până ce marginea frontală a știfturilor (28) se află la cca. 1 mm în spatele fundului dinților benzii.
- Strângeți din nou șurubul cu cap hexagonal (35).
- Atenție! Banda ferăstrăului devine neutilizabilă, dacă dinții ating știfturile de ghidare în timpul funcționării benzii.
- Slăbiți șuruburile cu cap hexagonal (37).
- Ambele știfturi de ghidare (28) se vor împinge în direcția benzii ferăstrăului, până ce distanța dintre știfturile de ghidare (28) și banda ferăstrăului (26) este de max. 0,5 mm. (Banda ferăstrăului nu are voie să se blocheze)
- Strângeți din nou șuruburile cu cap hexagonal (37).
- Rotiți de câteva ori rola superioară a benzii ferăstrăului (8) în sens orar.
- Verificați din nou reglarea știfturilor de ghidare (28) și ajustați-le dacă este necesar.

#### 6.4.4. Reglarea știfturilor de ghidare inferioare (29)

- Demontați masa ferăstrăului (15)
- Slăbiți șurubul (48)
- Împingeți suportul de preluare (32) a știfturilor de ghidare (29), până ce marginea frontală a știfturilor (29) se află la cca. 1 mm în spatele fundului dinților benzii.
- Strângeți din nou șurubul (40).
- **Atenție!** Banda ferăstrăului devine neutilizabilă, dacă dinții ating știfturile de ghidare în timpul funcționării benzii.
- Slăbiți șuruburile (38)
- Ambele știfturi de ghidare (29) se vor împinge în direcția benzii ferăstrăului, până ce distanța dintre știfturile de ghidare (29) și banda ferăstrăului (26) este de max. 0,5 mm. (Banda

- ferăstrăului nu are voie să se blocheze)
- Strângeți din nou șuruburile cu cap hexagonal (38).
- Rotiți de câteva ori rola inferioară a benzii ferăstrăului (7) în sens orar.
- Verificați din nou reglarea știfturilor de ghidare (29) și ajustați-le dacă este necesar.

#### 6.5. Reglarea ghidajului superior al benzii de ferăstrău (1) (Fig. 11)

- Slăbiți mânerul de fixare (20).
- Coborâți ghidajul benzii ferăstrăului (11) prin rotirea roțiței de reglare (19) cât se poate de aproape (distanță de cca. 2-3 mm) față de materialului de tăiat.
- Strângeți din nou mânerul de fixare (20).
- Reglajul se va verifica resp. efectua din nou înaintea fiecărui proces de tăiere.

#### 6.6. Reglarea mesei ferăstrăului (15) la 90° (12/13)

- Slăbiți mânerul de fixare (18) și maneta de fixare (56) și deschideți masca ghidajului benzii ferăstrăului (11).
- Așezați echerul (d) între banda ferăstrăului (26) și masa ferăstrăului (15). Echerul (d) nu este cuprins în livrare.
- Înclinați masa ferăstrăului (15) până ce unghiul la banda ferăstrăului (26) ajunge la 90°.
- Strângeți din nou mânerul de fixare (18) și maneta de fixare (56) și închideți masca ghidajului benzii ferăstrăului (11).
- Slăbiți piulița (42).
- Reglați șurubul (41) până ce este atinsă carcasa mașinii.
- Strângeți din nou piulița (42) pentru a fixa șurubul (41).

#### 6.7. Alegerea benzii de ferăstrău

Banda ferăstrăului livrată cu ferăstrăul cu bandă este prevăzută pentru utilizarea universală. La selectarea benzii ferăstrăului trebuie să respectați următoarele criterii:

- Cu o bandă subțire puteți tăia raze mai strâmte decât cu una lată.
- Banda lată se folosește dacă doriți să efectuați o tăiere dreaptă. Acest lucru este important în principal la tăiera lemnului, deoarece banda ferăstrăului are tendința să urmeze textura lemnului deviind astfel ușor de la linia de tăiere dorită.
- Benzile ferăstrăului cu dinți fini au o tăietură mai netedă, însă taie mai încet decât benzile mai grosiere.

**Atenție! Nu folosiți niciodată benzi îndoite sau rupte!**

#### 6.8. Schimbarea benzii ferăstrăului (Fig. 1, 14a, 14b)

- Demontați masca (57)
- Reglați ghidajul benzii ferăstrăului (11) la cca. jumătate din înălțimea dintre masa ferăstrăului (15) și carcasa mașinii (25).
- Desfaceți închizătorile (13) și deschideți capacul lateral (12).
- Îndepărtați inima (4)
- Detensionați banda ferăstrăului (26) prin rotirea șurubului de tensionare (9) în sens antiorar.
- Scoateți banda ferăstrăului (26) de pe role (7, 8) prin fanta din masa ferăstrăului (15).
- Montați banda nouă a ferăstrăului (26) pe mijlocul ambelor role ale benzii (7, 8). Dinții benzii ferăstrăului (26) trebuie să arate în jos în direcția mesei ferăstrăului.
- Tensionați banda ferăstrăului (26) (vezi 6.2)
- Închideți din nou capacul lateral (12).
- Remontați inima (4)
- Așezați la loc masca.

#### 6.9. Schimbarea suprafeței de rulare din cauciuc a rolelor ferăstrăului cu bandă (Fig. 15)

Suprafețele din cauciuc (3) a rolelor ferăstrăului cu bandă (7/8) se uzează după un timp din cauza dinților ascuțiți a benzii și trebuie schimbate.

- Deschideți capacul lateral (12)
- Scoateți banda ferăstrăului (26) (vezi 6.8)
- Ridicați marginea suprafeței de rulare din cauciuc (3) cu o șurubelniță mică (f) și trageți-o de pe rola superioară a ferăstrăului cu bandă (8).
- La rola inferioară a ferăstrăului cu bandă (7) se procedează analog.
- Montați suprafața nouă de cauciuc (3), banda ferăstrăului (26) și închideți capacul lateral (12).

#### 6.10. Schimbarea mesei de inserție a materialului (Fig. 16)

În cazul uzurii sau deteriorării mesei de inserție a materialului (17) aceasta trebuie schimbată, deoarece există un risc ridicat de vătămare.

- Desfaceți șurubul de fixare a mesei de inserție material (17) cu ajutorul unei șurubelnițe cu cap cruce (h). (Șurubelnița cu cap cruce nu este cuprinsă în livrare).
- Scoateți prin partea de sus masa de inserție a materialului uzată (17).

- Montajul mesei noi se face în ordine inversă.

### 6.11. Ștuțul de aspirație (Fig. 2)

Ferăstrăul cu bandă este echipat cu un ștuț de aspirație (6) pentru așchii.

Racordați ferăstrăul cu bandă la o instalație de aspirat așchii (nu este cuprinsă în livrare) prin racordarea furtunului instalației de aspirație la ștuțul de aspirație (6).

### 6.12. Suport pentru tija de împingere (Fig. 6)

- Tija de împingere trebuie păstrată întotdeauna în suport, atunci când nu este folosită.

## 7. Operare

### 7.1. Întrerupător pornire/oprire (Fig. 17)

- Ferăstrăul poate fi pornit prin apăsarea butonului verde „1” (g).
- Pentru a opri din nou ferăstrăul, trebuie apăsată tasta roșie „0” (h).
- Ferăstrăul cu bandă este echipat cu un întrerupător de subțensiune. În cazul unei pene de curent ferăstrăul trebuie repornit.

### 7.2. Opritor paralel (Fig. 18)

- Apăsați brida de strângere (21) a opritorului-limitator (24) în sus.
- Împingeți limitatorul paralel (24) în stânga sau în dreapta benzii de ferăstrău (26) pe masa ferăstrăului (15) și reglați-l la dimensiunea dorită.
- Apăsați brida de strângere (21) în jos pentru a fixa limitatorul paralel (24). Dacă puterea de strângere a bridei de strângere (21) nu este suficientă, rotiți brida (21) în sens orar până ce limitatorul paralel este fixat suficient de bine.
- Atenție, limitatorul paralel (24) trebuie să funcționeze întotdeauna paralel față de banda ferăstrăului (26).

### 7.3. Tăieturi oblice (Fig. 19)

Pentru a putea executa tăieturi oblice paralele cu banda ferăstrăului (26), masa ferăstrăului (15) se poate înclina în față 0° - 45°.

- Slăbiți mânerul de fixare (18).
- Înclinați masa ferăstrăului (15) în față, până ce s-a reglat unghiul dorit pe gradație (16).
- Strângeți din nou mânerul de fixare (18).
- Atenție: În cazul înclinării mesei ferăstrăului (15) limitatorul paralel (24) se va monta în

dreapta direcției de lucru a benzii (26) pe latura aliniată în jos (în măsura în care lățimea piesei permite acest lucru), pentru a asigura piesa contra alunecării.

## 8. Funcționare

**Atenție!** Recomandăm executarea unei tăieturi de probă după fiecare nouă reglare, pentru a verifica dimensiunile setate.

- La toate procesele de tăiere ghidajul superior al benzii (11) se va poziționa cât se poate de aproape de piesă (vezi 6.5).
- Piesa va fi ghidată permanent cu ambele mâini și se va menține plat pe masa ferăstrăului cu bandă (15), pentru a evita blocarea benzii ferăstrăului (26).
- Avansul se va face cu presiune uniformă, suficientă pentru ca banda ferăstrăului să taie prin material, dar să nu se blocheze.
- Folosiți limitatorul paralel (24) pentru toate procesele de tăiere pentru care se poate folosi.
- Este recomandat să executați o tăietură într-un singur proces și nu în mai multe etape, care ar putea solicita retragerea piesei. Dacă totuși nu se poate evita o retragere a piesei, se va opri mai întâi ferăstrăul cu bandă și se va retrage piesa abia după oprirea benzii (26).
- La tăiere piesa trebuie ghidată întotdeauna cu latura cea mai lungă.

**Pericol!** La prelucrarea pieselor înguste trebuie folosită neapărat o tijă de împingere. Tija de împingere (28) se va păstra mereu la îndemână în cârligul (29) prevăzut în acest sens în lateralul ferăstrăului.

### 8.1. Executarea tăieturilor longitudinale (Fig. 20)

Aici este tăiată o piesă pe direcție longitudinală.

- Reglați limitatorul paralel (24) în partea din stânga (în măsura în care acest lucru e posibil) a benzii ferăstrăului (26) corespunzător lățimii dorite.
- Coborâți ghidajul benzii ferăstrăului (11) pe piesă. (vezi 6.5)
- Porniți ferăstrăul.
- Apăsați o margine a piesei cu mâna dreaptă contra limitatorului paralel (24) în timp ce suprafața plană se află pe masa ferăstrăului (15).

- Împingeți piesa cu avans constant de-a lungul limitatorului paralel (24) în banda ferăstrăului (26).
- Important: Piesele lungi trebuie asigurate contra căderii la finalul procesului de tăiere (de ex. cu suporturi de rulare etc.)

### 8.2. Executarea tăieturilor oblice ( Fig. 19)

- Reglați masa ferăstrăului la unghiul dorit (vezi 7.3).
- Efectuați tăietura așa cum este explicat la 8.1.

### 8.3. Tăieturi libere (Fig. 21)

Una din cele mai importante caracteristici ale unui ferăstrău cu bandă este tăierea fără probleme a curbilor și a razelor.

- Coborâți ghidajul benzii ferăstrăului (11) pe piesă. (vezi 6.5)
- Porniți ferăstrăul.
- Apăsăți piesa fix pe masa ferăstrăului (15) și împingeți-o ușor în banda ferăstrăului (26).
- La tăierea liberă trebuie să lucrați cu o viteză de avans mai redusă pentru ca banda ferăstrăului (26) să poată urma linia dorită.
- În multe cazuri este recomandabilă tăierea grosieră a curbilor și a colțurilor la o distanță aprox. de 6 mm de linie.
- Dacă trebuie să tăiați curbe care sunt prea strâmte pentru banda ferăstrăului, trebuie tăiate tăieturi ajutoare în partea frontală, astfel încât acestea vor fi rebuturi la tăierea finală a razei.

## 9. Transportul

Transportați ferăstrăul cu bandă prin ținerea piciorului suport (5) cu o mână și cu cealaltă țineți suportul mașinii (25). Atenție! Nu folosiți niciodată la ridicare sau transport dispozitivele de protecție separatoare.

## 10. Curățirea, întreținerea și comanda pieselor de schimb

### Pericol!

Înainte de toate lucrările de curățire scoateți ștecherul din priză.

### 10.1 Curățarea

- Păstrați cât mai curat posibil dispozitivele de protecție, șlițurile de aerisire și carcasa motorului. Ștergeți aparatul cu o cârpă curată

sau curățați-l cu aer comprimat la o presiune mică.

- Recomandăm curățarea aparatului imediat după fiecare utilizare.
- Curățați aparatul cu regularitate cu o cârpă umedă și puțin săpun. Nu folosiți detergenți sau solvenți pentru curățare; acestea ar putea ataca părțile din material plastic ale aparatului. Fiți atenți să nu intre apă în interiorul aparatului. Pătrunderea apei în aparatul electric mărește riscul de electrocutare.

### 10.2 Întreținere

În interiorul aparatului nu se găsesc piese care necesită întreținere curentă.

### 10.3 Comanda pieselor de schimb:

La comanda pieselor de schimb trebuie comunicate următoarele informații;

- Tipul aparatului
- Numărul articolului aparatului
- Numărul de identificare al aparatului
- Numărul de piesă de schimb al piesei de schimb necesare

Informații și prețuri actuale găsiți la adresa [www.isc-gmbh.info](http://www.isc-gmbh.info)

## 11. Eliminarea și reciclarea

Aparatul se află într-un ambalaj pentru a împiedica pagubele de transport. Acest ambalaj este o materie primă și este astfel re folosibil sau poate fi readus în circuitul de revalorificare a materiilor prime. Aparatul și piesele sale auxiliare sunt construite din diferite materiale, cum ar fi de exemplu metal sau material plastic. Aparatele electrice nu se vor arunca la gunoiul menajer. Pentru salubritatea corespunzătoare, aparatul se va preda la un centru de colectare. Dacă nu aveți cunoștință unde se află un centru de colectare, informați-vă în acest sens la administrația comunală.

## 12. Lagăr

Depozitați aparatul și accesoriile acestuia la loc întunecos, uscat și ferit de îngheț, precum și inaccesibil copiilor. Temperatura de depozitare optimă este între 5 și 30 °C. Păstrați aparatul electric în ambalajul original.



Numai pentru țări ale UE

Nu aruncați aparatele electrice la gunoiul menajer!

Conform directivei europene 2012/19/CE cu privire la aparatele electrice și electronice vechi și punerea în aplicare în legislația națională, aparatele electrice uzate trebuie colectate separat și supuse unui ciclu de reciclare ecologic.

Alternativă de reciclare la apelul de trimitere înapoi:

Alternativ returnării, proprietarul aparatului electric este obligat să participe la o valorificare corectă a acestuia, în cazul renunțării asupra proprietății aparatului. Aparatul vechi poate fi predat în acest sens unui centru de colectare, care execută o îndepărtare conform legilor naționale referitoare la reciclare și deșeuri. Nu sunt afectate accesoriile atașate aparatelor vechi și materiale auxiliare fără componente electrice.

Retipărirea sau orice altă multiplicare a documentației și documentelor însoțitoare ale produselor, chiar și parțial, este permisă numai cu acordul în mod expres a firmei iSC GmbH.

Ne rezervăm dreptul pentru modificări de ordin tehnic

## Informații de service

În toate țările menționate în certificatul de garanție dispunem de parteneri de service competenți, datele de contact ale acestora le puteți găsi în certificatul de garanție. Acești parteneri vă stau la dispoziție pentru toate problemele referitoare la service, piese de schimb și de uzură sau aprovizionarea cu materiale de consum.

Se va ține cont de faptul că la acest produs, următoarele piese sunt supuse unei uzuri naturale sau datorate utilizării resp. că aceste piese sunt necesare ca materiale de consum.

Categorie	exemplu
Piese de uzură*	Rolă de ghidaj, curea trapezoidală
Material de consum/ Piese de consum*	Bandă ferăstrău
Piese lipsă	

\* nu este cuprins în livrare în mod obligatoriu!

În caz de deteriorări sau defecte, vă rugăm să anunțați acest lucru pe pagina de internet [www.isc-gmbh.info](http://www.isc-gmbh.info). Vă rugăm să țineți cont de descrierea exactă a defecțiunii și răspundeți în orice caz la următoarele întrebări:

- A funcționat aparatul o dată sau a fost de la început defect?
- Ați remarcat ceva înainte de defectarea aparatului (simptom înainte de defectare)?
- Ce fel de defecțiune prezintă aparatul după părerea dumneavoastră (simptom principal)?  
Descrieți această defecțiune.

## Certificat de garanție

Stimată clientă, stimate client,  
produsele noastre sunt supuse unui control de calitate riguros. Dacă totuși vreodată acest aparat nu va funcționa ireproșabil, ne pare foarte rău și vă rugăm să vă adresați centrului nostru service, la adresa indicată la finalul acestui certificat de garanție. Bineînțeles că vă stăm și la telefon cu plăcere la dispoziție, la numerele de service menționate. Pentru revendicarea pretențiilor de garanție trebuie ținut cont de următoarele:

1. Aceste instrucțiuni de garanție se adresează exclusiv consumatorilor, deci persoanelor fizice, care nu doresc să utilizeze acest produs în cadrul unor activități lucrative sau pentru activități profesionale independente. Aceste instrucțiuni de garanție reglementează prestațiile de garanție suplimentare, pe care producătorul jos numit le promite cumpărătorilor săi la cumpărarea unui aparat nou, suplimentar garanției legale. Pretențiile dumneavoastră de garanție legale nu sunt atinse de această garanție. Prestația noastră de garanție este gratuită pentru dumneavoastră.
2. Prestația de garanție se extinde în exclusivitate asupra defectelor la aparatul nou achiziționat de dumneavoastră de la producătorul jos numit, care provin din erori de material sau de fabricație și se limitează, în funcție de decizia noastră, la remedierea acestor defecte sau la schimbarea aparatului. Vă rugăm să țineți de asemenea cont de faptul că aparatele noastre nu sunt construite pentru utilizare în scopuri lucrative, meșteșugărești sau profesionale. Din acest motiv nu se va încheia un contract de garanție, atunci când aparatul este folosit în perioada de garanție în întreprinderi lucrative, meșteșugărești sau industriale precum și pentru activități similare.
3. Excluse de la garanție sunt următoarele:
  - Deteriorări datorate neluării în considerare a instrucțiunilor de montare, a instrucțiunilor de utilizare sau instalării necompetente (cum ar fi de exemplu racordarea la o tensiune de rețea greșită sau la un curent greșit), neluării în considerare a prescripțiilor referitoare la lucrările de întreținere și siguranță, expunerea aparatului la condiții de mediu anormale sau îngrijire și întreținere insuficientă.
  - Deteriorări ale aparatului, cauzate de utilizarea abuzivă sau improprie (cum ar fi suprasolicitarea aparatului sau folosirea uneltelor atașabile sau auxiliarelor neadmiși), intrarea corpurilor străine în aparat (cum ar fi nisip, pietre sau praf, deteriorări din timpul transportului), recurgerea la violență sau influențe străine (cum ar fi de exemplu deteriorări datorită căderii).
  - Deteriorări ale aparatului sau ale unor părți ale acestuia, care se explică prin uzură normală, conformă utilizării sau altă uzură naturală.
4. Durata de garanție este de 24 luni și începe din ziua cumpărării aparatului. Pretențiile de garanție se vor revendica în interval de două săptămâni de la data apariției defectului. Este exclusă revendicarea pretenției de garanție după expirarea duratei de garanție. Repararea sau schimbarea aparatului nu duce nici la prelungirea duratei de garanție și nici nu se va fixa o durată de garanție nouă pentru prestația efectuată la acest aparat sau pentru o piesă schimbată la acesta. Acest lucru este valabil și în cazul unui service la fața locului.
5. Pentru revendicarea pretențiilor de garanție, vă rugăm să anunțați aparatul defect la: [www.isc-gmbh.info](http://www.isc-gmbh.info). Vă rugăm să aveți pregătit bonul de cumpărare sau altă dovadă de cumpărare a aparatului dvs. nou. Aparatele trimise fără dovadă corespunzătoare sau fără plăcuță de identificare sunt excluse de la prestația de garanție datorită posibilităților insuficiente de alocare. Dacă defectul aparatului este cuprins în prestațiile noastre de garanție, veți primi imediat înapoi aparatul reparat sau un aparat nou.

Bineînțeles că remediem cu plăcere contra cost și defecte la aparate care nu sunt sau nu mai sunt cuprinse în prestațiile de garanție. Pentru aceasta trimiteți va rugăm aparatul la adresa noastră service:

La piesele de uzură, de consum și piesele lipsă vă informăm în mod expres, că trebuie avute în vedere restricțiile garanției menționate în informațiile de service ale acestor instrucțiuni de utilizare.



**Κίνδυνος!** Για τη μείωση του κινδύνου τραυματισμού διαβάστε την Οδηγία χρήσης



**Προσοχή! Να χρησιμοποιείτε ωτοασπίδες.** Η επίδραση του θορύβου μπορεί να προκαλέσει την απώλεια της ακοής.



**Προσοχή! Να χρησιμοποιείτε μάσκα προστασίας από σκόνη.** Κατά την επεξεργασία ξύλου και άλλων υλικών δεν αποκλείεται η δημιουργία επιβλαβούς για την υγεία σκόνης. Δεν επιτρέπεται η επεξεργασία υλικών που περιέχουν αμίαντο!



**Προσοχή! Να φοράτε οπωσδήποτε προστατευτικά γυαλιά.** Οι σπινθήρες που δημιουργούνται κατά την εργασία ή τα εκσφενδονιζόμενα κομμάτια, ροκανίδια και σκόνες μπορούν να προκαλέσουν απώλεια της όρασης.



**Πριν κάνετε ρυθμίσεις στη συσκευή να βγάξετε πάντα το βύσμα από την πρίζα.**



**Κατεύθυνση κοπής της πριονοταινίας**



**⚠ Κίνδυνος!**

Κατά τη χρήση των συσκευών πρέπει, προς αποφυγή τραυματισμών, να τηρούνται και να λαμβάνονται ορισμένα μέτρα ασφαλείας. Διαβάστε για το λόγο αυτό προσεκτικά τις Οδηγίες χρήσης / Υποδείξεις ασφαλείας. Φυλάξτε τις καλά για να έχετε τις πληροφορίες πάντα στη διάθεσή σας. Εάν παραδώσετε τη συσκευή σε άλλα άτομα, δώστε μαζί και αυτές τις Οδηγίες χρήσης / Υποδείξεις ασφαλείας. Δεν αναλαμβάνουμε καμία ευθύνη για ατυχήματα ή βλάβες που οφείλονται σε μη τήρηση αυτών των Οδηγιών χρήσης και των Υποδείξεων ασφαλείας.

**1. Υποδείξεις ασφαλείας**

Θα βρείτε τις ανάλογες υποδείξεις ασφαλείας στο επισυναπτόμενο βιβλιάριο!

**⚠ Κίνδυνος!**

**Διαβάστε όλες τις Υποδείξεις ασφαλείας και τις Οδηγίες.** Εάν δεν ακολουθήσετε τις Υποδείξεις ασφαλείας και τις Οδηγίες δεν αποκλείονται ηλεκτροπληξία, πυρκαγιά και/ή σοβαροί τραυματισμοί. **Φυλάξτε προσεκτικά όλες τις Υποδείξεις ασφαλείας και τις Οδηγίες για το μέλλον.**

**2. Περιγραφή της συσκευής και συμπαραδιδόμενα****2.1 Περιγραφή της συσκευής (εικ. 1/2)**

1. Διακόπτης ενεργοποίησης/απενεργοποίησης
2. Αγωγός σύνδεσης με το δίκτυο
3. Λαστιχένια επιφάνεια κίνησης
4. Έλασμα
5. Βάση
6. Σύνδεση αναρρόφησης
7. Τροχαλία προιονταινίας κάτω
8. Τροχαλία προιονταινίας επάνω
9. Βίδα σύσφιξης
10. Προστασία προιονταινίας
11. Οδηγός προιονταινίας επάνω
12. Πλευρικό κάλυμμα
13. Κλείσιμο καλύμματος
14. Βίδα ασφάλισης για την επάνω τροχαλία της προιονταινίας
15. Πάγκος εργασίας
16. Κλίμακα για πεδίο περιστροφής
17. Ένθετο πλαστικό
18. Λαβές ακινητοποίησης του πάγκου εργασίας

19. Λαβή ρύθμισης για οδηγό προιονταινίας
20. Λαβή ακινητοποίησης για οδηγό προιονταινίας
21. Βραχίονας σύσφιξης για παράλληλο οδηγό
22. Βίδα ρύθμισης για την επάνω τροχαλία της προιονταινίας
23. Μοτέρ
24. Παράλληλος οδηγός
25. Βάση μηχανής
26. Προιονταινία
27. Προστασία από ανατροπή
28. Πείρος-οδηγός, επάνω
29. Πείρος-οδηγός, κάτω
30. Έδρανο στήριξης
31. Έδρανο στήριξης
32. Στήριγμα υποδοχής
33. Βίδα άλλεν
34. Προστασία προιονταινίας
35. Βίδα άλλεν
36. Στήριγμα υποδοχής
37. Βίδα άλλεν
38. Βίδα άλλεν
39. Κλειδί εσωτερικά εξάγωνο 3 mm
40. Κλειδί εσωτερικά εξάγωνο 4 mm
41. Βίδα
42. Παξιμάδι
43. Ροδέλα
44. Παξιμάδι
45. Στήριγμα ξύλου ώθησης
46. Ξύλο ώθησης
47. Βίδα
48. Βίδα
49. Λαστιχένιο πόδι
50. Κλειδί εσωτερικά εξάγωνο 5mm
51. Βίδα
52. Βίδα με εσωτερικό εξάγωνο
53. Ροδέλα
54. Παξιμάδι
55. Ροδέλα
56. Μοχλός ακινητοποίησης
57. Κάλυμμα

**2.2 Συμπαραδιδόμενα**

Βάσει της περιγραφής των συμπαραδιδόμενων παρακαλούμε να ελέγξετε την πληρότητα του προϊόντος. Σε περίπτωση ελλείψεων τμημάτων παρακαλούμε να αποτανθείτε εντός 5 εργάσιμων ημερών από την ημερομηνία αγοράς στο Κέντρο Σέρβις (Service Center) της εταιρείας μας ή στο κατάστημα από το οποίο αγοράσατε τη συσκευή, προσκομίζοντας την ισχύουσα απόδειξη αγοράς. Παρακαλούμε να προσέξετε τον πίνακα εγγύησης στους όρους εγγύησης στο τέλος των οδηγιών.

- Ανοίξτε τη συσκευασία και βγάλτε

- προσεκτικά τη συσκευή.
- Απομακρύντε τα υλικά συσκευασίας καθώς και τα συστήματα προστασίας της συσκευασίας / μεταφοράς (εάν υπάρχουν).
- Ελέγξτε εάν είναι πλήρες το περιεχόμενο.
- Ελέγξτε τη συσκευή και τα αξεσουάρ για ενδεχόμενες ζημιές από τη μεταφορά.
- Φυλάξτε τη συσκευασία αν γίνεται μέχρι την πάροδο της προθεσμίας της εγγύησης.

#### **Κίνδυνος!**

**Η συσκευή και τα υλικά συσκευασίας δεν είναι παιχνίδια! Τα παιδιά δεν επιτρέπεται να παίζουν με πλαστικές σακούλες, πλαστικές μεμβράνες και μικροαντικείμενα! Υφίσταται κίνδυνος κατάποσης και ασφυξίας!**

- Πριονοκορδέλλα
- Πάγκος εργασίας
- Ξύλο ώθησης
- Παράλληλος οδηγός
- Κλειδί άλλεν 3 mm
- Κλειδί άλλεν 4 mm
- Κλειδί άλλεν 5 mm
- Προστασία από ανατροπή
- Υλικό συναρμολόγησης
- Πρωτότυπες οδηγίες χρήσης
- Υποδείξεις ασφαλείας

### **3. Σωστή χρήση**

Η πριονοκορδέλα προορίζεται για κατά μήκος και λοξή κοπή ξύλων και παρόμοιων υλικών. Τα στρογγυλά υλικά επιτρέπεται να κόβονται μόνο με τη βοήθεια κατάλληλων στηριγμάτων.

Η μηχανή επιτρέπεται να χρησιμοποιηθεί μόνο για τον σκοπό για τον οποίο προορίζεται. Κάθε πέραν τούτου χρήση δεν ανταποκρίνεται στο σκοπό για τον οποίο προορίζεται. Για βλάβες που οφείλονται σε παρόμοια χρήση ή για τραυματισμούς παντός είδους ευθύνεται ο χρήστης/χειριστής και όχι ο κατασκευαστής.

Επιτρέπεται μόνο η χρήση πριονοταινιών κατάλληλων για τη μηχανή. Αναπόσπαστο μέρος της ενδεδειγμένης χρήσης είναι και η τήρηση των υποδείξεων ασφαλείας, καθώς και η οδηγία συναρμολόγησης και οι υποδείξεις χειρισμού στην οδηγία χρήσης.

Τα άτομα που χειρίζονται τη μηχανή, πρέπει να είναι εξοικειωμένα με το χειρισμό της

και να ενημερωθούν για ενδεχόμενους κινδύνους. Πέραν τούτου να τηρούνται αυστηρά οι διατάξεις πρόληψης ατυχημάτων. Να ακολουθούνται επίσης και οι άλλοι γενικοί κανόνες ιατρικής εργασίας και τεχνικής ασφάλειας.

Τροποποιήσεις στη μηχανή αποκλείουν την ευθύνη του κατασκευαστή από τις ζημιές που προκύπτουν από τη χρήση αυτή.

Παρ' όλη την ενδεδειγμένη χρήση δεν μπορούν να αποκλειστούν τελείως ορισμένοι κίνδυνοι. Εξαιτίας της κατασκευής και της δομής της μηχανής δεν αποκλείονται τα εξής:

- Βλάβη της ακοής όταν δεν χρησιμοποιούνται οι απαιτούμενες ωτοασπίδες.
- Επιβλαβείς για την υγεία εκπομπές σκόνης ξύλου κατά τη χρήση σε κλειστούς χώρους.
- Κίνδυνος ατυχήματος σε περίπτωση επαφής με το χέρι στα ακάλυπτα πεδία κοπής του εργαλείου.
- Κίνδυνος τραυματισμού κατά την αλλαγή εργαλείων (τέμνον τραύμα).
- Κίνδυνος από εκσφενδονισμό κατεργαζόμενων αντικειμένων ή τμημάτων τους.
- Θλάση δακτύλων.
- Κίνδυνος από αντίκρουση.
- Πτώση του κατεργαζόμενου αντικείμενου λόγω μικρής επιφάνειας εναπόθεσης του κατεργαζόμενου αντικείμενου.
- Επαφή με το εργαλείο κοπής.
- Εκσφενδονισμός κλαδιών ή ρόζων και κατεργαζόμενων αντικειμένων.

Παρακαλούμε να προσέξετε πως οι συσκευές μας δεν προορίζονται και δεν έχουν κατασκευαστεί για επαγγελματική, βιοτεχνική ή βιομηχανική χρήση. Δεν αναλαμβάνουμε εγγύηση σε περίπτωση κατά την οποία η συσκευή χρησιμοποιήθηκε σε συνεργεία, βιοτεχνίες ή στη βιομηχανία ή σε εργασίες παρόμοιες με αυτές.

#### 4. Τεχνικά χαρακτηριστικά

Τάση δικτύου:.....	220-240 V~50 Hz
Ισχύς: .....	S2 15 min 250 W
Λειτουργία ρελαντί $n_0$ : .....	1400 min <sup>-1</sup>
Μήκος πριονοταινίας: .....	1400 mm
Πλάτος πριονοταινίας: .....	7 mm
Μέγ. πλάτος πριονοταινίας: .....	8 mm
Ταχύτητα πριονοταινίας: .....	900 m/min
Ύψος κοπής: .....	85 mm / 90°
.....	45 mm / 45°
Προεξοχή: .....	200 mm
Μέγεθος πάγκου εργασίας: .....	305 x 305 mm
Κλίση πάγκου εργασίας: .....	-2° έως 45°
Μέγ. μέγεθος κατεργαζόμενου αντικειμένου: .....	400 x 400 x 80 mm
Βάρος: .....	17,5 kg

#### Θόρυβος και δονήσεις

Οι τιμές θορύβων και δονήσεων διαπιστώθηκαν σύμφωνα με το πρότυπο EN 61029.

Στάθμη ηχητικής πίεσης $L_{pA}$ .....	84,3 dB(A)
Αβεβαιότητα $K_{pA}$ .....	3 dB
Στάθμη ηχητικής ισχύος $L_{WA}$ .....	96 dB(A)
Αβεβαιότητα $K_{WA}$ .....	3 dB

#### Να χρησιμοποιείτε ηχοπροστασία.

Η επίδραση θορύβου μπορεί να έχει σαν συνέπεια την απώλεια της ακοής.

#### Περιορίστε την δημιουργία θορύβου και τις δονήσεις στο ελάχιστο!

- Να χρησιμοποιείτε μόνο συσκευές σε άψογη κατάσταση.
- Να συντηρείτε και να καθαρίζετε τακτικά τη συσκευή.
- Να προσαρμόζετε στη συσκευή τον τρόπο εργασίας σας.
- Προσέξτε να μην υπερφορτώνετε τη συσκευή.
- Αφήστε τη συσκευή να κρυώσει και να ελεγχθεί από ειδικό τεχνίτη.
- Να απενεργοποιείτε τη συσκευή όταν δεν την χρησιμοποιείτε.

#### Προσοχή!

##### Υπολειπόμενοι κίνδυνοι

**Ακόμη και σε περίπτωση σωστής και κανονικής χρήσης αυτού του ηλεκτρικού εργαλείου, υφίστανται πάντα ορισμένοι υπολειπόμενοι κίνδυνοι. Οι ακόλουθοι κίνδυνοι μπορούν να παρουσιαστούν ανάλογα με το είδος κατασκευής και το μεντέλο αυτού του ηλεκτρικού εργαλείου:**

1. Βλάβες πνευμόνων, εάν δεν χρησιμοποιηθούν κατάλληλες μάσκες προστασίας από σκόνη.
2. Βλάβες της ακοής, εάν δεν χρησιμοποιηθεί κατάλληλη ηχοπροστασία.

#### 5. Πριν τη θέση σε λειτουργία

Η μηχανή πρέπει να τοποθετηθεί σε σταθερό σημείο, δηλ. να βιδωθεί πάνω σε πάγκο εργασίας ή σε στερεή βάση. Για το σκοπό αυτό υπάρχουν στο πόδι της μηχανής τρύπες στερέωσης.

- Ο πάγκος εργασίας πρέπει να τοποθετηθεί σωστά.
- Πριν τη θέση σε λειτουργία πρέπει να έχουν τοποθετηθεί σωστά όλα τα καλύμματα και οι διατάξεις ασφαλείας.
- Η πριονοταινία πρέπει να μπορεί να κινείται ελεύθερα.
- Να προσέχετε στα ήδη κατεργασμένα ξύλα να μην υπάρχουν ξένα αντικείμενα, π.χ. καρφιά ή βίδες κλπ.
- Πριν ενεργοποιήσετε τον διακόπτη ενεργοποίησης/απενεργοποίησης σιγουρευθείτε πως όλα έχουν τοποθετηθεί σωστά και πως κινούνται ελεύθερα τα κινούμενα τμήματα.
- Πριν τη σύνδεση σιγουρευθείτε πως τα στοιχεία στην ετικέτα του συμφωνούν με τα στοιχεία του δικτύου.

## 6. Τοποθέτηση

### ΠΡΟΣΟΧΗ!

Πριν από όλες τις εργασίες συντήρησης και τροποποίησης στην προνοκορδέλλα να βγάξετε το βύσμα από την πρίζα.

#### 6.1.1 Τοποθέτηση των λαστιχένιων ποδιών (εικ. 5a/5b)

Στερεώστε τα τέσσερα λαστιχένια πόδια (49) με τη βίδα (51), τη ροδέλα (43) και το παξιμάδι (44) στην κάτω πλευρά της συσκευής.

Σπρώξτε το σύστημα προστασίας από ανατροπή (27) στη βάση (5) και στερεώστε τη με την εξάγωνη βίδα (52), τη ροδέλα (53) και το παξιμάδι (54) στη συσκευή.

#### 6.1. Τοποθέτηση του πάγκου εργασίας (εικ. 3- 4)

- Αφαιρέστε το έλασμα (4)
- Τοποθετήστε τον πάγκο εργασίας (15) από πίσω πάνω στο περίβλημα της μηχανής. Στερεώστε τον πάγκο εργασίας με τις ροδέλες (55), τη λαβή ακινητοποίησης (18) και με τον μοχλό ακινητοποίησης (56).
- Η αποσυναρμολόγηση γίνεται στην αντιστροφή σειρά.

#### 6.2. Ένταση της προνοταινίας (εικ. 1)

- **ΠΡΟΣΟΧΗ!** Μετά από μεγαλύτερο χρονικό διάστημα ακινητοποίησης του προιονιού πρέπει να ανακουφιστεί η προνοταινία, δηλ. πριν από την ενεργοποίηση του προιονιού πρέπει να ελεγχθεί η ένταση της προνοταινίας.
- Στρίψτε δεξιόστροφα τη βίδα σύσφιξης (9) για την ένταση της προνοταινίας (26).
- Η σωστή ένταση της προνοταινίας μπορεί να διαπιστωθεί και με πλευρική πίεση με το δάκτυλο πάνω στην προνοταινία περίπου στη μέση των δύο τροχών (7+8). Η προνοταινία (26) επιτρέπεται να πιέζεται μόνο ελάχιστα (περ. 1-2 mm).
- Η επαρκώς εντεταμένη προνοταινία έχει έναν μεταλλικό ήχο όταν την ακουμπήσετε.
- Ανακουφίστε την προνοταινία, όταν δεν πρόκειται να χρησιμοποιηθεί για μεγαλύτερο χρονικό διάστημα, έτσι ώστε να μην υπερτεντωθεί.
- **Προσοχή!** Εάν η κορδέλλα είναι πολύ τεντωμένη, μπορεί να σπάσει. ΚΙΝΔΥΝΟΣ ΤΡΑΥΜΑΤΙΣΜΟΥ! Εάν η ένταση είναι πολύ μικρή, μπορεί να υπερπεριστραφεί ο τροχός

(7) και να ακινητοποιηθεί η προνοταινία.

#### 6.3 Ρύθμιση προνοταινίας (εικ. 1-2)

- **ΠΡΟΣΟΧΗ!** Πριν μπορέσετε να εκτελέσετε τη σωστή ρύθμιση της προνοταινίας, πρέπει να γίνει σωστή ένταση της προνοκορδέλλας.
- Ανοίξτε το πλευρικό κάλυμμα (12) με λασκάρισμα των κλεισμάτων (13).
- Στρίψτε την επάνω τροχαλία της προνοταινίας (8) αργά και αριστερόστροφα. Η προνολάμα (26) να κινείται με τα δόντια στον μπροστινό τροχό της επιφάνειας κίνησης στην τροχαλία της προνοταινίας (8). Σε αντίθετη περίπτωση πρέπει να διορθωθεί η γωνία κλίσης της επάνω τροχαλίας της προνοταινίας (8).
- Εάν η προνοταινία (26) κινείται περισσότερο προς την πίσω πλευρά της τροχαλίας της προνοταινίας (8), δηλ. προς την κατεύθυνση του περιβλήματος της μηχανής (25) πρέπει να στραφεί η βίδα ρύθμισης (22) αριστερόστροφα και η τροχαλία της προνοταινίας (8) να στριφτεί αργά με το άλλο χέρι ώστε να ελεγχθεί η θέση της προνοταινίας (26).
- Εάν η προνοταινία (26) κινείται προς την μπροστινή άκρη της τροχαλίας της προνοταινίας (8), πρέπει να στραφεί η βίδα ρύθμισης (22) δεξιόστροφα.
- Μετά τη ρύθμιση της επάνω τροχαλίας της προνοταινίας (8) να ελεγχθεί η θέση της προνοταινίας (26) επάνω στην κάτω τροχαλία της προνοταινίας (7). Η προνοταινία (26) να κινείται επίσης στη μέση της τροχαλίας της προνοταινίας (7). Σε αντίθετη περίπτωση να μεταβληθεί και πάλι η κλίση της επάνω τροχαλίας της προνοταινίας (8).
- Μέχρι να επηρεάσει η μετατόπιση της επάνω τροχαλίας της προνοταινίας (8) στη θέση της προνοταινίας στην κάτω τροχαλία της προνοταινίας (7) να περιστραφεί μερικές φορές η τροχαλία της προνοταινίας.
- Μετά από επιτυχή ρύθμιση να κλειστεί και πάλι το πλευρικό κάλυμμα (12) και να ασφαλιστεί με τα κλεισίματα (13).

#### 6.4. Ρύθμιση προνοταινίας (εικ. 7 - 10)

Τόσο το έδρανο (30+31) όσο και οι πείροι-οδηγοί (28+29) πρέπει να ρυθμίζονται εκ νέου μετά από κάθε αλλαγή της προνοταινίας.

- Ανοίξτε το πλευρικό κάλυμμα (12) με λασκάρισμα των κλεισμάτων (13).

**6.4.1. Επάνω έδρανο (30)**

- Χαλαρώστε τη βίδα (33).
- Μετατοπίστε το έδρανο (30) τόσο μέχρι να μην έρχεται σε επαφή με την προιονταινία (26) (μέγ. απόσταση 0,5 mm).
- Επανασφίξτε τη βίδα (33).

**6.4.2. Ρύθμιση του κάτω έδρανο (31)**

- Αποσυναρμολογήστε τον πάγκο εργασίας (15) ή δώστε του κλίση 45°.
- Ξεδιπλώστε την προστασία της προιονταινίας (34).
- Η ρύθμιση γίνεται όπως και στο έδρανο. Τα δύο έδρανα (30+31) στηρίζουν την προιονταινία (26) μόνο κατά τη διάρκεια της κοπής. Σε λειτουργία κενού η προιονταινία να μην έρχεται σε επαφή με το ρουλεμάν.

**6.4.3. Ρύθμιση επάνω πείρων-οδηγών (28)**

- Χαλαρώστε τη βίδα άλλεν (35)
- Μετατοπίστε την υποδοχή (36) των πείρων-οδηγών (28) μέχρι η μπροστινή άκρη των πείρων-οδηγών (28) να βρίσκεται 1mm πίσω από τα δόντια της προιονταινίας.
- Ξανασφίξτε τη βίδα άλλεν (35).
- ΠΡΟΣΟΧΉ! Η προιονταινία αχρησιμοποιείται, όταν τα δόντια έρχονται κατά τη λειτουργία σε επαφή με τους πείρους-οδηγούς.
- Χαλαρώστε τις βίδες άλλεν (37).
- Ωθήστε τους πείρους-οδηγούς (28) τόσο προς την κατεύθυνση της προιονταινίας μέχρι η απόσταση μεταξύ των πείρων-οδηγών (28) και της προιονταινίας (26) να είναι το ανώτερο 0,5 mm. (Η προιονταινία να μη μπλοκάρει)
- Ξανασφίξτε τις βίδες άλλεν (37).
- Στρίψτε μερικές φορές δεξιόστροφα την τροχαλία της προιονταινίας (8).
- Επαναελέγξτε τη ρύθμιση των πείρων-οδηγών (28) και ενδεχομένως επαναρυθμίστε.

**6.4.4. Ρύθμιση των κάτω πείρων-οδηγών (29)**

- Αποσυναρμολογήστε τον πάγκο εργασίας (15)
- Χαλαρώστε τη βίδα (48).
- Μετατοπίστε την υποδοχή (32) των πείρων-οδηγών (29) μέχρι η μπροστινή άκρη των πείρων-οδηγών (29) να βρίσκεται 1mm πίσω από τα δόντια της προιονταινίας.
- Επανασφίξτε τη βίδα (48).
- ΠΡΟΣΟΧΉ! Η προιονταινία αχρησιμοποιείται, όταν τα δόντια έρχονται κατά τη λειτουργία σε επαφή με τους πείρους-οδηγούς.

- Χαλαρώστε τις βίδες (38).
- Ωθήστε τους πείρους-οδηγούς (29) τόσο προς την κατεύθυνση της προιονταινίας μέχρι η απόσταση μεταξύ των πείρων-οδηγών (29) και της προιονταινίας (26) να είναι το ανώτερο 0,5 mm. (Η προιονταινία να μη μπλοκάρει)
- Ξανασφίξτε τις βίδες άλλεν (38).
- Στρίψτε την κάτω τροχαλία της προιονταινίας (7) μερικές φορές δεξιόστροφα.
- Επαναελέγξτε τη ρύθμιση των πείρων-οδηγών (29) και ενδεχομένως επαναρυθμίστε.

**6.5. Ρύθμιση του επάνω οδηγού της προιονταινίας (11) (εικ. 11)**

- Χαλαρώστε τη λαβή ακινητοποίησης (20).
- Με περιστροφή του τροχού ρύθμισης (19) χαμηλώστε τον οδηγό της προιονταινίας (11) όσο πιο κοντά (απόσταση περ. 2-3 mm) προς το αντικείμενο που θέλετε να κόψετε.
- Ξανασφίξτε τη λαβή ακινητοποίησης (20).
- Η ρύθμιση να ελέγχεται ή να επαναρυθμίζεται πριν από κάθε κοπή.

**6.6. Ρύθμιση του πάγκου εργασίας (15) σε 90° (12/13)**

- Λασκάρετε τη λαβή ακινητοποίησης (18) και το μοχλό ακινητοποίησης (56) και ανοίξτε το κάλυμμα στον οδηγό της προιονταινίας (11).
- Ρυθμίστε τη γωνία (d) μεταξύ της προιονταινίας (26) και του πάγκου εργασίας (15). Η γωνία (d) δεν συμπαραδίδεται.
- Με περιστροφή του πάγκου εργασίας (15) του δίνετε κλίση μέχρι η γωνία προς την προιονταινία (26) να είναι ακριβώς 90°.
- Σφίξτε πάλι τη λαβή ακινητοποίησης (18) και το μοχλό κινητοποίησης (56) και κλείστε το κάλυμμα στον οδηγό της προιονταινίας (11).
- Χαλαρώστε το παξιμάδι (42).
- Μετατοπίστε τη βίδα (41) τόσο, μέχρι να έρχεται σε επαφή με το περίβλημα της μηχανής.
- Ξανασφίξτε το παξιμάδι (42) για να ακινητοποιήσετε τη βίδα (41).

**6.7. Ποια προιονταινία να χρησιμοποιηθεί**

Η συμπαραδιδόμενη προιονταινία προορίζεται για γενική χρήση. Τα ακόλουθα κριτήρια πρέπει να λάβετε υπόψη σας κατά την επιλογή της προιονταινίας:

- Με στενή προιονταινία μπορείτε να κόψετε στενότερες ακτίνες από ότι με φαρδύτερη προιονταινία.

- Μία πλατιά πριονοταινία χρησιμοποιεί κανείς για ίσιες κοπές. Αυτό είναι ιδιαίτερα σημαντικό για κοπή ξύλων, επειδή η πριονοταινία τείνει να ακολουθεί τα νερά του ξύλου και έτσι προκαλείται εύκολα απόκλιση από την επιθυμούμενη γραμμή κοπής.
- Οι πριονοταινίες με λεπτά δόντια κόβουν πιο λεία, αλλά και πιο αργά από χοντρές πριονοταινίες.

**Προσοχή! Ποτέ μη χρησιμοποιείτε παραμορφωμένες ή σχισμένες πριονοταινίες!**

**6.8. Αλλαγή πριονοταινίας (εικ. 1, 14a, 14b)**

- Αφαιρέστε το κάλυμμα (57).
- Ρυθμίστε τον οδηγό της πριονοταινίας (11) στο περ. μισό ύψος μεταξύ πάγκου εργασίας (15) και περιβλήματος μηχανής (25).
- Χαλαρώστε τα κλεισίματα (13) και ανοίξτε το πλευρικό κάλυμμα (12).
- Αφαιρέστε το έλασμα (4).
- Ανακουφίστε την πριονοταινία (26) με αριστερόστροφη περιστροφή της βίδας σύσφιξης (9).
- Αφαιρέστε την πριονοταινία (26) από τις τροχαλίες της πριονοταινίας (7,8) και βγάλτε την από τη σχισμή του πάγκου εργασίας (15).
- Επανατοποθετήστε τη νέα πριονοταινία (26) στη μέση επάνω στις δύο τροχαλίες (7,8). Τα δόντια της πριονοταινίας (26) πρέπει να δείχνουν προς τα κάτω προς την κατεύθυνση του πάγκου εργασίας.
- Τάνυση της πριονοταινίας (26) (βλ. 6.2).
- Ξανακλείστε το πλευρικό κάλυμμα (12).
- Επανατοποθετήστε το έλασμα (4)
- Επανατοποθετήστε το κάλυμμα.

**6.9. Αντικατάσταση των λαστιχένιων επιφανειών κίνησης των τροχαλιών της πριονοταινίας (εικ. 15)**

Οι λαστιχένιες επιφάνειες (3) των τροχαλιών της πριονοταινίας (7/8) φθείρονται μετά από ένα χρονικό διάστημα από τα δόντια της πριονοταινίας και πρέπει να αντικαθίστανται.

- Ανοίξτε το πλευρικό κάλυμμα (12).
- Αφαιρέστε την πριονοταινία (26) (βλ. 6.8)
- Ανυψώστε την άκρη του λάστιχου (3) με ένα μικρό κατσαβίδι (f) και τραβήξτε από τον επάνω πριονοτροχό (8).
- Τα ίδια βήματα ακολουθείται ανάλογα και για την κάτω τροχαλία (7).
- Απλώστε τη νέα επιφάνεια (3), τοποθετήστε το πριόνι και κλείστε πάλι το

πλευρικό κάλυμμα (12).

**6.10. Αλλαγή του ένθετου του πάγκου εργασίας (εικ. 16)**

Σε περίπτωση φθοράς ή βλάβης πρέπει να αντικατασταθεί το ένθετο του πάγκου εργασίας (17), διαφορετικά υφίσταται σοβαρός κίνδυνος τραυματισμού.

- Λασκάρτε τη βίδα του ένθετου του πάγκου εργασίας (17) με σταυροκατσαβίδι (h). (το σταυροκατσαβίδι δεν συμπαράδίδεται)
- Βγάλτε προς τα επάνω το φθαρμένο ένθετο του πάγκου εργασίας (17).
- Η συναρμολόγηση του νέου ένθετου γίνεται στην αντίστροφη σειρά.

**6.11. Στόμιο αναρρόφησης (εικ. 2)**

Η πριονοκορδέλλα είναι εξοπλισμένη με ένα στόμιο αναρρόφησης (6) για ροκανίδια.

Συνδέστε το πριόνι σε σύστημα αναρρόφησης των ροκανιδιών (δεν συμπαράδίδεται) συνδέοντας το σωλήνα του συστήματος αναρρόφησης στο στόμιο αναρρόφησης (6).

**6.12. Στήριγμα ξύλου ώθησης (εικ. 6)**

- Το ξύλο ώθησης πρέπει, όταν δεν χρησιμοποιείται, να φυλάσσεται στο στήριγμα.

**7. Χειρισμός**

**7.1. Διακόπτης ενεργοποίησης/ απενεργοποίησης (εικ. 17)**

- Πιέζοντας το πράσινο πλήκτρο „I“ μπορείτε να ενεργοποιήσετε το πριόνι.
- Για να απενεργοποιήσετε πάλι το πριόνι, πρέπει να πιέσετε τον κόκκινο διακόπτη „0“.
- Η πριονοκορδέλλα είναι εξοπλισμένη με ένα διακόπτη υποπίεσης. Σε περίπτωση διακοπής του ρεύματος, πρέπει να επαναενεργοποιήσετε την πριονοκορδέλλα.

**7.2. Παράλληλος οδηγός (εικ. 18)**

- Πιέστε προς τα επάνω τον βραχίονα σύσφιξης (21) του παράλληλου οδηγού (24).
- Σπρώξτε τον παράλληλο οδηγό (24) αριστερά ή δεξιά της πριονοταινίας (26) στον πάγκο εργασίας (15) και ρυθμίστε την επιθυμούμενη τιμή.
- Πιέστε τον βραχίονα σύσφιξης (21) προς τα κάτω για να ακινητοποιήσετε τον παράλληλο οδηγό (24). Εάν δεν αρκεί η

δύναμη σύσφιξης του βραχίονα σύσφιξης (21), τότε περιστρέψτε τον μερικές φορές δεξιόστροφα, μέχρι να στερεωθεί επαρκώς.

- Να προσέξετε να είναι ο παράλληλος οδηγός (24) πάντα παράλληλα στην προινοταινία (26).

### 7.3. Λοξές κοπές (εικ. 19)

Για να εκτελέσετε λοξές κοπές παράλληλα στην προινοταινία (26), μπορείτε να δώσετε κλίση στον πάγκο εργασίας (15) από 0° - 45°.

- Χαλαρώστε τις λαβές ακινητοποίησης (18).
- Δώστε στον πάγκο εργασίας (15) κλίση προς τα εμπρός, μέχρι να ρυθμιστεί η επιθυμούμενη γωνία στην κλίμακα (16).
- Ξανασφίξτε τις λαβές ακινητοποίησης (18).
- Προσοχή: Όταν ο πάγκος εργασίας (15) βρίσκεται σε κλίση, να τοποθετηθεί ο παράλληλος οδηγός (24), στην κατεύθυνση εργασίας δεξιά από την προινοταινία (26) προς την πλευρά με κλίση προς τα κάτω (όσο είναι δυνατό λόγω του πλάτους του κατεργαζόμενου αντικείμενου), ώστε να ασφαλιστεί το αντικείμενο από ολίσθηση.

## 8. Λειτουργία

**Προσοχή!** Μετά από κάθε νέα ρύθμιση συνιστούμε μία δοκιμαστική κοπή για έλεγχο των ρυθμίσεων.

- Σε όλα τα είδη κοπών πρέπει να τοποθετηθεί ο επάνω οδηγός της ταινίας (11) όσο πιο κοντά γίνεται στο κατεργαζόμενο αντικείμενο (βλ. 6.5).
- Να οδηγείτε το αντικείμενο πάντα και με τα δύο χέρια και επίπεδα πάνω στον πάγκο εργασίας (15) ώστε να αποφευχθεί ενδεχόμενο μπλοκάρισμα της προινοταινίας (26).
- Η ώθηση να γίνεται πάντα με ομοιόμορφη πίεση, που να αρκεί ώστε η προινοταινία να κόβει το υλικό χωρίς πρόβλημα, αλλά να μη μπλοκάρει.
- Να χρησιμοποιείτε πάντα τον παράλληλο οδηγό (24) για όλες τις κοπές, για τις οποίες μπορεί να χρησιμοποιηθεί.
- Είναι πάντα καλύτερο να εκτελεσθεί μία κοπή σε ένα βήμα εργασίας, παρά σε περισσότερα που ενδεχομένως απαιτούν ένα τράβηγμα προς τα πίσω του αντικείμενου. Εάν παρ'όλα αυτά δεν είναι δυνατόν να αποφευχθεί το τράβηγμα προς τα πίσω, πρέπει προηγουμένως

να απενεργοποιηθεί η προινοκορδέλλα και το αντικείμενο να τραβηχτεί αφού ακινητοποιηθεί πρώτα η προινοταινία (26).

- Κατά την κοπή πρέπει να οδηγείται το αντικείμενο πάντα με την μακρύτερη πλευρά του.

**Προσοχή!** Κατά την κατεργασία στενών αντικειμένων πρέπει να χρησιμοποιείτε οπωσδήποτε ένα ξύλο ώθησης. Το ξύλο ώθησης (28) να βρίσκεται πάντα έτοιμο για χρήση στο για τον σκοπό αυτό προβλεπόμενο γάντζο (29) στο πλάι του προινοτιού.

### 8.1. Εκτέλεση λοξών κοπών (εικ. 20)

Εδώ κόβετε ένα αντικείμενο σε λοξή κατεύθυνση.

- Ρυθμίστε το παράλληλο τέρμα (24) στην αριστερή πλευρά (όσο είναι δυνατό) της προινοταινίας (26) ανάλογα με το επιθυμούμενο πλάτος.
- Χαμηλώστε τον οδηγό της προινοταινίας (11) πάνω στο αντικείμενο. (βλ. 6.5)
- Ενεργοποίηση προινοτιού
- Πιέζετε μία άκρη του αντικείμενου με το δεξί χέρι πάνω στον παράλληλο οδηγό (24), ενώ η επίπεδη πλευρά βρίσκεται πάνω στον πάγκο εργασίας (15).
- Ωθείτε το αντικείμενο με ομοιόμορφη πίεση κατά μήκος του παράλληλου οδηγού (24) στην προινοταινία (26).
- Κίνδυνος! Να ασφαρίζετε μακριά αντικείμενα για να μη πέσουν στο τέλος της διαδικασίας κοπής (π.χ. με βάση κλπ.)

### 8.2. Εκτέλεση λοξών κοπών (εικ. 19)

- Ρυθμίστε τον πάγκο εργασίας στη σωστή γωνία (βλ. 7.3).
- Εκτελέστε την κοπή όπως περιγράφεται στο εδάφιο 8.1.

### 8.3. Κοπές με ελεύθερο χέρι (εικ. 21)

Ένα από τα σημαντικότερα χαρακτηριστικά μίας προινοκορδέλλας είναι η απλή στρογγυλή κοπή.

- Χαμηλώστε τον οδηγό της προινοταινίας (11) πάνω στο αντικείμενο. (βλ. 6.5)
- Ενεργοποίηση προινοτιού.
- Πιέστε το αντικείμενο πάνω στον πάγκο εργασίας (15) και ωθήστε το αργά στην προινοταινία (26).
- Κατά την κοπή με ελεύθερο χέρι να εργάζεστε με χαμηλότερη ταχύτητα, ώστε η προινοκορδέλλα (26) να μπορεί να ακολουθεί την επιθυμούμενη γραμμή.
- Σε πολλές περιπτώσεις βοηθάει η πρόχειρη

πρώτη κοπή γωνιών και στροφών σε απόσταση περίπου 6 mm από τη γραμμή.

- Εάν χρειαστεί να κόψετε στροφές που είναι πολύ στενές για την χρησιμοποιούμενη πριονοταινία, πρέπει να κάνετε πρώτα βοηθητικές κοπές μέχρι την μπροστινή πλευρά της στροφής, έτσι ώστε οι κοπές αυτές να πέσουν σαν απορρίμματα ξύλου όταν κόψετε την οριστική ακτίνα.

## 9. Μεταφορά

Να μεταφέρετε την πριονοκορδέλλα κρατώντας την με ένα χέρι από το πόδι (5) και με το άλλο στη βάση της μηχανής (25). Προσοχή! Για την ανύψωση ή την μεταφορά να μη χρησιμοποιείτε ποτέ διακόπτοντα μέσα ασφαλείας.

## 10. Καθαρισμός, συντήρηση και παραγγελία ανταλλακτικών

### Κίνδυνος!

Πριν από όλες τις εργασίες τοποθέτησης να βγάξετε το φινι από την πρίζα

### 10.1 Καθαρισμός

- Να κρατάτε όσο πιο ελεύθερα από σκόνη και ακαθαρσίες γίνεται τα συστήματα προστασίας, τις σχισμές εξαερισμού και το κέλυφος του μοτέρ. Σκουπίζετε τη συσκευή με ένα καθαρό πανί, ή καθαρίστε το με πεπεισμένο αέρα σε χαμηλή πίεση.
- Συνιστούμε να καθαρίζετε τη συσκευή αμέσως μετά από κάθε χρήση.
- Να καθαρίζετε τη συσκευή τακτικά με ένα νωπό πανί και λίγο μαλακό σαπούνι. Μη χρησιμοποιείτε καθαριστικά ή διαλύτες, γιατί δεν αποκλείεται να καταστρέψουν την επιφάνεια της συσκευής. Προσέξτε να μην περάσει νερό στο εσωτερικό της συσκευής. Η διείσδυση νερού σε ηλεκτρική συσκευή αυξάνει τον κίνδυνο ηλεκτροπληξίας.

### 10.2 Συντήρηση

Στο εσωτερικό της συσκευής δεν υπάρχουν εξαρτήματα που χρειάζονται συντήρηση.

### 10.3 Παραγγελία ανταλλακτικών:

Κατά την παραγγελία ανταλλακτικών να αναφέρετε τα εξής:

- Τύπος της συσκευής
- Αριθμός είδους της συσκευής
- Αριθμός ταύτισης της συσκευής
- Αριθμός ανταλλακτικού

Θα βρείτε τις ισχύουσες τιμές και πληροφορίες στην ιστοσελίδα [www.isc-gmbh.info](http://www.isc-gmbh.info)

## 11. Διάθεση στα απορρίμματα και επαναχρησιμοποίηση

Η συσκευή βρίσκεται σε μία συσκευασία προς αποφυγή ζημιών κατά τη μεταφορά. Αυτή η συσκευασία αποτελείται από πρώτες ύλες και έτσι μπορεί να επαναχρησιμοποιηθεί ή να ανακυκλωθεί. Η συσκευή και τα εξαρτήματά της αποτελούνται από διάφορα υλικά, όπως π.χ. μέταλλο και πλαστικά υλικά. Δεν επιτρέπεται η απόρριψη ελαττωματικών συσκευών στα οικιακά απορρίμματα. Σωστή απόρριψη είναι η παράδοση σε κατάλληλα κέντρα συλλογής μεταχειρισμένων συσκευών. Εάν δεν γνωρίζετε πού βρίσκεται παρόμοιο κέντρο συλλογής μεταχειρισμένων συσκευών, ρωτήστε στη διοίκηση της κοινότητάς σας.

## 12. Φύλαξη

Να διατηρείτε τη συσκευή και τα αξεσουάρ της σε σκοτεινό, στεγνό χώρο, χωρίς παγετό, και μακριά από παιδιά. Η ιδανική θερμοκρασία αποθήκευσης είναι μεταξύ 5 και 30 °C. Να φυλάξετε την ηλεκτρική σας συσκευή στην πρωτότυπη συσκευασία της.





Μόνο για κράτη-μέλη της Ε.Ε.

Μη πετάτε τις ηλεκτρικές συσκευές στα οικιακά απορρίμματα!

Σύμφωνα με την ευρωπαϊκή Οδηγία 2012/19/EK για απόβλητα ειδών ηλεκτρικού και ηλεκτρονικού εξοπλισμού και την ενσωμάτωσή της σε εθνικό δίκαιο, πρέπει η παλιάς ηλεκτρικές συσκευές να συγκεντρώνονται και να παραδίδονται για ανακύκλωση φιλική για το περιβάλλον.

Εναλλακτική λύση ανακύκλωσης αντί για επιστροφή

Ο ιδιοκτήτης της ηλεκτρικής συσκευής υποχρεούται αντί της επιστροφής να συμβάλει στη σωστή ανακύκλωση σε περίπτωση που δεν συνεχίζει να χρησιμοποιεί τη συσκευή. Η παλιά συσκευή μπορεί να παραχωρηθεί σε κέντρο επιστροφής ηλεκτρικών συσκευών με την έννοια των εθνικών νόμων ανακύκλωσης και διαχείρισης αποβλήτων. Δεν συμπεριλαμβάνονται τα τμήματα παλιών συσκευών και τα βοηθητικά στοιχεία χωρίς ηλεκτρικά εξαρτήματα.

Η ανατύπωση ή οποιασδήποτε άλλης μορφής αναπαραγωγή της τεκμηρίωσης ή άλλων δικαιολογητικών που αναφέρονται στα προϊόντα, ακόμη και αποσπασματικά, επιτρέπεται μόνο με ρητή συγκατάθεση της iSC GmbH.

Με επιφύλαξη τεχνικών τροποποιήσεων

## Ενημέρωση για το σέρβις

Σε όλες τις χώρες που αναφέρονται στην εγγύηση έχουμε αρμόδια συνεργεία που συνεργάζονται μαζί μας, η διεύθυνση των οποίων προκύπτει από την εγγύηση. Τα συνεργεία αυτά βρίσκονται στη διάθεσή σας για επισκευές, ανταλλακτικά ή αξεσουάρ ή για την αγορά αναλώσιμων.

Προσέξτε ότι στη συσκευή αυτή τα ακόλουθα εξαρτήματα υπόκεινται σε κοινή φθορά ή ότι χρειάζονται τα ακόλουθα αναλώσιμα.

Κατηγορία	Παράδειγμα
Φθειρόμενα εξαρτήματα*	Οδηγητικός τροχός, τραπεζοειδής μάντας
Αναλώσιμα υλικά/αναλώσιμα τμήματα*	Κορδέλα
Ελλείψεις	

\* δεν συμπεριλαμβάνονται υποχρεωτικά στο περιεχόμενο της συσκευασίας!

Σε περίπτωση ελαττωμάτων ή σφαλμάτων σας παρακαλούμε να δηλώστε την περίπτωση στο ίντερνετ στο [www.isc-gmbh.info](http://www.isc-gmbh.info). Προσέξτε να περιγράψετε με ακρίβεια το σφάλμα και απαντήστε στις ακόλουθες ερωτήσεις:

- Λειτουργήσε σωστά η συσκευή ή είχε από την αρχή κάποιο ελάττωμα?
- Μήπως προσέξατε κάτι περίεργο προτού παρουσιαστεί το ελάττωμα (σύμπτωμα ή βλάβη)?
- Ποια δυσλειτουργία παρατηρείται στη συσκευή (κύριο σύμπτωμα)? Περιγράψτε αυτή τη δυσλειτουργία.

## Εγγύηση

Αξιότιμη πελάτισσα, αξιότιμε πελάτη,

τα προϊόντα μας υπόκεινται σε αυστηρό έλεγχο ποιότητας. Εάν η συσκευή αυτή παρ'όλα αυτά κάποτε δεν λειτουργήσει άψογα, λυπούμαστε πολύ και σας παρακαλούμε να αποτανθείτε προς το τμήμα μας εξυπηρέτησης πελατών στην διεύθυνση που αναφέρεται στην κάρτα αυτή. Ευχαρίστως είμαστε και τηλεφωνικά στη διάθεσή σας στον αριθμό σέρβις που αναφέρεται στην κάρτα εγγύησης. Για την αξίωση της εγγύησης ισχύουν τα εξής:

1. Αυτοί οι όροι εγγύησης ισχύουν μόνο για καταναλωτές, δηλ. για φυσικά πρόσωπα που δεν χρησιμοποιούν το προϊόν αυτό ούτε για επαγγελματικούς σκοπούς ούτε για άλλη ανεξάρτητη απασχόληση. Αυτοί οι όροι εγγύησης ρυθμίζουν πρόσθετες παροχές εγγύησης που υπόσχεται ο πιο κάτω κατασκευαστής πέραν της νόμιμης εγγύησης στους αγοραστές των νέων συσκευών του. Δεν τίγονται από την εγγύηση αυτή οι νόμιμες αξιώσεις σας εγγύησης. Η εγγύησή μας σας παρέχεται δωρεάν.
2. Η εγγύηση επεκτείνεται αποκλειστικά και μόνο σε ελαττώματα σε μία συσκευή του πιο κάτω κατασκευαστή και που αφορούν ελαττώματα υλικού ή κατασκευής και περιορίζεται από την κρίση μας στην αποκατάσταση αυτών των ελαττωμάτων της συσκευής ή στην αντικατάστασή της. Παρακαλούμε να προσέξετε πως οι συσκευές μας δεν προορίζονται για επαγγελματική, βιοτεχνική ή βιομηχανική χρήση. Για το λόγο αυτό δεν συνάπτεται σύμβαση εγγύησης σε περίπτωση κατά την οποία η συσκευή χρησιμοποιήθηκε κατά τη διάρκεια της εγγύησης σε βιομηχανικές ή βιοτεχνικές επιχειρήσεις ή εάν εκτέθηκε σε παρόμοια εντατική χρήση.
3. Από την εγγύησή μας εξαιρούνται τα εξής:
  - Βλάβες της συσκευής που οφείλονται σε μη τήρηση των οδηγιών συναρμολόγησης ή σε όχι σωστή εγκατάσταση, μη τήρηση των οδηγιών χρήσης (όπως π.χ. σύνδεση σε εσφαλμένη τάση ή σε λάθος είδος ρεύματος) ή σε μη τήρηση των όρων συντήρησης και ασφαλείας ή σε περίπτωση έκθεσης της συσκευής σε ασυνήθιστες καιρικές συνθήκες ή σε έλλειψη φροντίδας και συντήρησης.
  - Βλάβες της συσκευής που οφείλονται σε καταχρηστική ή εσφαλμένη χρήση (όπως π.χ. υπερφόρτωση της συσκευής ή χρήση μη εγκεκριμένων εργαλείων ή αξεσουάρ), σε είσοδο ξένων αντικειμένων στη συσκευή (όπως π.χ. άμμος, πέτρες ή σκόνη, βλάβες μεταφοράς), άσκηση βίας ή ξένη επέμβαση (όπως π. χ. βλάβη από πτώση).
  - Βλάβες της συσκευής ή τμημάτων της συσκευής που οφείλονται σε συνήθη ή φυσική φθορά.
4. Η διάρκεια της εγγύησης ανέρχεται σε 24 μήνες και αρχίζει από την ημερομηνία της αγοράς της συσκευής. Οι αξιώσεις εγγύησης πρέπει να γερθούν πριν τη λήξη της διάρκειας της εγγύησης εντός δύο εβδομάδων από την διαπίστωση του ελαττώματος. Αποκλείονται αξιώσεις εγγύησης μετά την πάροδο της διάρκειας της εγγύησης. Η επισκευή ή η αντικατάσταση δεν συνεπάγεται την επέκταση της διάρκειας της εγγύησης ούτε την νέα έναρξη της διάρκειας της εγγύησης για τη συσκευή ή για ενδεχομένως χρησιμοποιηθέντα νέα ανταλλακτικά. Αυτό ισχύει και στην περίπτωση σέρβις επί τόπου.
5. Για την αξίωση της εγγύησης παρακαλούμε να δηλώσετε την ελαττωματική σας συσκευή στο: [www.isc-gmbh.info](http://www.isc-gmbh.info). Να έχετε μαζί σας την απόδειξη της νέας συσκευής. Οι συσκευές που αποστέλλονται χωρίς αποδείξεις και χωρίς πινακίδα στοιχείων, αποκλείονται από την εγγύηση λόγω μη δυνατότητας ταξινόμησης. Εάν το ελάττωμα καλύπτεται από την εγγύηση, θα σας επιστραφεί αμέσως είτε η επισκευασμένη συσκευή είτε μία καινούργια συσκευή.

Ευχαρίστως επισκευάζουμε ελαττώματα της συσκευής έναντι πληρωμής, εάν τα ελαττώματα αυτά δεν καλύπτονται από την εγγύηση. Για το σκοπό αυτό παρακαλούμε να στείλετε τη συσκευή στη διεύθυνση του σέρβις μας.

Για αναλώσιμα και σε περίπτωση που λείπουν εξαρτήματα παραπέμπουμε στους περιορισμούς αυτής της εγγύησης σύμφωνα με τους πληροφορίες σέρβις αυτών των οδηγιών χρήσης.



**Tehlike!** Yaralanma riskini azaltmak için Kullanma Talimatını okuyunuz



**Dikkat! Kulaklık takın.** Çalışma esnasında oluşan gürültü işitme kaybına yol açabilir.



**Dikkat! Toz maskesi takın.** Ahşap ve diğer malzemeler üzerinde çalışıldığında sağlığa zarar veren tozlar oluşabilir. Asbest içeren malzemelerin işlenmesi yasaktır!



**Dikkat! İş gözlüğü kullanın.** Çalışma esnasında oluşan kıvılcım veya aletten dışarı fırlayan kıymık, talaş ve tozlar gözlere zarar verebilir.



**Bütün onarım ve bakım çalışmalarında makinenin fişini prizden çıkarın!**



**Şerit testere kesme yönü**

### ⚠ Tehlike!

Yaralanmaları ve hasarları önlemek için aletlerin kullanımında bazı iş güvenliği önlemlerinin alınması gereklidir. Bu nedenle Kullanma Talimatını / Güvenlik Uyarılarını dikkatlice okuyun. İçerdiği bilgilere her zaman ulaşabilmek için kullanma talimatını iyi bir yerde saklayın. Aleti kullanmak için başka kişilere verdiğinizde bu Kullanma Talimatını / Güvenlik Uyarılarını da birlikte verin. Firmamız, kullanma talimatına riayet etmemekten kaynaklanan iş kazaları ve hasarlardan herhangi bir sorumluluk üstlenmez.

## 1. Güvenlik uyarıları

Güvenlik uyarıları ekteki kitapçıkta bulunur!

### ⚠ Tehlike!

**Tüm güvenlik bilgileri ve talimatları okuyunuz.** Güvenlik bilgileri ve talimatlarda belirtilen direktiflere aykırı hareket edilmesi sonucunda elektrik çarpması, yangın ve/veya ağır yaralanmalar meydana gelebilir. **Gelecekte kullanmak üzere tüm güvenlik bilgileri ve talimatları saklayın.**

## 2. Alet açıklaması ve sevkiyatın içeriği

### 2.1 Alet açıklaması (Şekil 1/2)

1. Açık- Kapalı şalteri
2. Elektrik kablosu
3. Lastik yüzey
4. Sac
5. Makine ayağı
6. Toz emme bağlantısı
7. Alt testere bıçağı makarası
8. Üst testere bıçağı makarası
9. Germe civatası
10. Testere bıçağı koruma elemanı
11. Üst testere bıçağı kılavuzu
12. Yan kapak
13. Kapak kilidi
14. Üst testere bıçağı makarası emniyet civatası
15. Testere tezgahı
16. Döndürme aralığı açılı skalası
17. Plastik tezgah elemanı
18. Testere tezgahı sabitleme sapları
19. Testere bıçağı kılavuzu ayar sapı
20. Testere bıçağı kılavuzu sabitleme sapı
21. Paralel dayanak germe çemberi
22. Üst testere bıçağı makarası ayar civatası

23. Motor
24. Paralel dayanak
25. Makine çerçevesi
26. Testere bıçağı
27. Devrilme koruması
28. Üst kılavuz pim
29. Alt kılavuz pim
30. Destek yatağı
31. Destek yatağı
32. Yuva tutma elemanı
33. Alyen vida
34. Şerit testere koruması
35. Alyen vida
36. Yuva tutma elemanı
37. Alyen vida
38. Alyen vida
39. Alyen anahtar 3 mm
40. Alyen anahtar 4mm
41. Vida
42. Somun
43. Rondela
44. Somun
45. İtme çubuğu tutma elemanı
46. İtme çubuğu
47. Civata
48. Civata
49. Lastik ayak
50. Alyen anahtarı 5mm
51. Civata
52. Alyen vida
53. Rondela
54. Somun
55. Rondela
56. Sabitleme kolu
57. Kapak

### 2.2 Sevkiyatın içeriği

Satın almış olduğunuz ürünün eksik parçası olup olmadığını sevkiyatın içeriği listesi ile kontrol edin. Herhangi bir parçanın eksik olması durumunda ürünü satın aldıktan sonra en geç 5 iş günü içinde geçerli fiş veya faturayı ibraz ederek servis merkezine veya aleti satın aldığınız mağazaya başvurun. Bu konuda kullanma talimatının sonunda bulunan servis bilgilerindeki garanti hizmetleri tablosunu dikkate alınız.

- Ambalajı açın ve aleti dikkatlice ambalajın içinden çıkarın.
- Ambalaj malzemelerini ve ambalaj ve transport emniyetlerini sökün (bulunması halinde).
- Ambalaj içindeki parçaların eksik olup olmadığını kontrol edin.
- Alet ve aksesuar parçalarının transport esnasında hasar görüp görmediğini kontrol edin.

- Garanti süresi doluncaya kadar mümkün olduğunda ambalaj malzemelerini saklayın.

#### **Tehlike!**

**Alet ve ambalaj malzemeleri oyuncak değildir! Çocukların plastik poşet, folyo ve küçük parçalar ile oynaması yasaktır! Çocukların küçük parçaları yutma ve poşetler nedeniyle boğulma tehlikesi vardır!**

- Şerit testere
- Testere tezgahı
- İtme çubuğu
- Paralel dayanak
- Alyen anahtar 3 mm
- Alyen anahtar 4 mm
- Alyen anahtar 5 mm
- Devrilme koruması
- Montaj malzemesi
- Orijinal kullanma talimatı
- Güvenlik uyarıları

### **3. Kullanım amacına uygun kullanım**

Şerit testeresi, makine boyutuna uyan her tür ağaç ve ağaç türü malzemelerin uzunlmasına ve enine kesilmesinde kullanılır. Yuvarlak ağaçların kesilmesi sadece uygun tutma tertibatları kullanılarak yapılacaktır.

Makine yalnızca kullanım amacına göre kullanılacaktır. Kullanım amacının dışındaki tüm kullanımlar makinenin kullanılması için uygun değildir. Bu tür kullanım amacı dışındaki kullanımlardan kaynaklanan hasar ve yaralanmalarda, yalnızca kullanıcı/işletici sorumlu olup üretici firma sorumlu tutulamaz.

Yalnızca makine için uygun olan şerit testere bıçakları kullanılacaktır. Kullanım amacına uygun kullanımda ayrıca kullanma talimatında açıklanan güvenlik uyarıları, montaj ve işletme talimatlarına da riayet edilecektir.

Makineyi kullanan ve bakımını yapan personel, bu talimatlar hakkında bilgi sahibi olmalı ve muhtemel tehlikeler konusunda bilgilendirilmelidir. Bunun dışında, geçerli olan genel kazaları önleme yönetmelerine de riayet edilmelidir. Diğer genel işyeri ve iş sağlığı yönetmeliklerine de dikkat edilecektir. Makine üzerinde yapılacak değişiklikler üretici firmanın sorumluluğunun sona ermesine yol açar ve oluşacak her türlü hasar ve zarardan

üretici firma sorumlu tutulamaz. Makinenin kullanım amacına uygun kullanılmasına rağmen belirli riskler tamamen ortadan kalkmaz. Makinenin yapısı ve konstrüksiyonu itibarıyla aşağıda açıklanan noktalar meydana gelebilir:

- Öngörülen kulaklığın takılmaması durumunda işitme hasarlarının oluşması.
- Makinenin kapalı mekanlarda kullanılmasında ağaç tozu nedeniyle sağlığa zararlı emisyonların oluşması.
- Testere bıçağının koruma kapağı bulunmayan açık bölümüne temas edilmesinden dolayı kaza tehlikesi.
- Alet değiştirmede yaralanma tehlikesi (Kesme tehlikesi).
- İş parçası veya parçalarının etrafa fırlatılmasından kaynaklanan tehlikeler.
- Parmakların sıkışması.
- Geri tepmeden dolayı tehlike durumu.
- İş parçasının üzerine yatırıldığı yüzeyin yetersiz olmasından dolayı iş parçasının devrilmesi.
- Kesme aletine dokunulması.
- Dal parçalarının ve iş parçalarının dışarı fırlatılması.

Lütfen cihazlarımızın ticari, zanaatkarlar veya endüstriyel kullanım için uygun olmadığını ve bu kullanımlar için tasarlanmadığını dikkate alın. Aletin ticari, zanaatkarlar veya endüstriyel veya benzer kullanımlarda kullanılmasından kaynaklanan hasarlar garanti kapsamına dahil değildir.

### **4. Teknik özellikler**

Şebeke gerilimi: .....220-240 V~50 Hz  
 Güç: ..... S2 15 min 250 W  
 Rölanti devri  $n_0$ : ..... 1400 dev/dak  
 Şerit testere bıçağı uzunluğu: ..... 1400 mm  
 Şerit testere bıçağı genişliği: ..... 7 mm  
 Şerit testere bıçağı genişliği max.: ..... 8 mm  
 Şerit testere bıçağı hızı: .....900 m/dak  
 Kesim yüksekliği: ..... 80 mm / 90°  
 ..... 45 mm / 45°  
 Uzatma: ..... 200 mm  
 Tezgah boyutları: ..... 305 x 305 mm  
 Tezgah eğimi: .....-2° - 45° arası  
 İş parçası boyutu max.: ..... 400 x 400 x 80 mm  
 Ağırlık: ..... 17,5 kg

**Tehlike!****Ses ve titreşim**

Ses ve titreşim değerleri EN 61029 normuna göre ölçülmüştür.

Ses basınç seviyesi  $L_{pA}$  ..... 84,3 dB(A)

Sapma  $K_{pA}$  ..... 3 dB

Ses güç seviyesi  $L_{WA}$  ..... 96 dB(A)

Sapma  $K_{WA}$  ..... 3 dB

**Kulaklık takın.**

Gürültü işitme kaybına sebep olabilir.

**Makineden kaynaklanan gürültü ve titreşim oluşmasını asgariye indirin!**

- Sadece hasarlı ve arızalı olmayan aletler kullanın.
- Aletlerin düzenli olarak bakımını yapın ve temizleyin.
- Çalışma tarzınızı alete göre ayarlayın.
- Aletlerinize aşırı yüklenmeyin.
- Gerekliğinde arızalı aletin kontrol edilmesini sağlayın.
- Aleti kullanmadığınızda kapatın.

**Dikkat!****Kalan riskler**

**Bu elektrikli aleti, kullanma talimatına uygun şekilde kullansanız dahi yine de bazı riskler mevcut kalır. Bu elektrikli aletin yapı türü ve modeli itibari ile aşağıda açıklanan tehlikeler meydana gelebilir:**

1. Uygun bir toz maskesi takılmadığında akciğer hasarlarının oluşması.
2. Uygun bir kulaklık takılmadığında işitme hasarlarının oluşması.

**5. Çalıştırmadan önce**

Makine sağlam şekilde kurulmalıdır. Bunun için makineyi çalışma tezgahı, alt çerçeve vs. gibi elemanların üzerine bağlayın.

- Testere tezgahı doğru şekilde monte edilmelidir.
- Çalıştırmadan önce tüm kapakların ve güvenlik tertibatlarının takılmış olması zorunludur.
- Şerit testere bıçağı serbest hareket edebilmelidir.
- Önceden işlenmiş olan ağaçta örneğin çivi veya civata vs. gibi yabancı cisimlere dikkat edilmelidir.
- Açma/Kapama şalterine basmadan önce testere bıçağının doğru şekilde monte

edildiğinden ve hareket eden parçaların serbest çalışabildiğinden emin olun.

- Makineyi çalıştırmadan önce aletin tip levhası üzerinde belirtilen gerilim değeri ile elektrik şebekesi geriliminin aynı olup olmadığını kontrol edin.

**6. Montaj****DİKKAT!**

Şerit testere üzerinde yapılacak tüm ayar, bakım ve montaj çalışmalarından önce fiş prizden çıkarılacaktır.

**6.1.1 Lastik ayakların/devrilme korumasının montajı (Şekil 5a/ 5b)**

Dört adet lastik ayağı (49) civata (51), rondela (43) ve somun (44) ile testerenin alt tarafına monte edin.

Devrilme korumasını (27) ayak (5) içine yerleştirin ve bu elemanı alyen vida (52), rondela (53) ve somun (54) ile testereye sabitleyin.

**6.1.2 Testere tezgahının montajı (Şekil 3- 4)**

- Sacı (4) yerinden çıkarın
- Testere tezgahını (15) arkadan makine gövdesi üzerine yerleştirin. Testere tezgahını rondela (55), sabitleme sapı (18) ve sabitleme kolu (56) ile sabitleyin.
- Sökme işlemi montaj sıralamasının tersi yönündedir.

**6.2. Testere bıçağını germe (Şekil 1)**

- **DİKKAT!** Makine uzun süre kullanılmayacağına şerit testere bıçağı gevşetilecek ve testere yeniden çalıştırılmaya başlanmadan önce de testere bıçağı gerginliği kontrol edilecektir.
- Şerit testere bıçağını (26) germek için germe civatasını (9) saat yönünde döndürün.
- Testere bıçağının doğru gerginliği, testere makaraları (7 + 8) arasındaki bölümde testere bıçağına parmakla yandan bastırılarak kontrol edilebilir. Bıçağına parmakla bastırıldığında testere bıçağı (26) çok az derecede (yaklaşık 1-2 mm) esnemelidir.
- Şerit testere bıçağı doğru şekilde gerildiğinde üzerine temas edildiğinde metalden çıkan bir ses gibi ses çıkarır.
- Aşırı derecede genleşmemesi için testereyi kullanmadığınızda şerit testere bıçağını gevşetin.

- **Dikkat!** Testere bıçağının gerginliği çok fazla olduğunda bıçak kırılabilir. **YARALANMA TEHLİKESİ!** Testere bıçağının gerginliği düşük olduğunda ise tahrikli testere bıçağı makarası (7) kayabilir ve bunun sonucunda testere bıçağı durabilir.

### 6.3 Testere bıçağını ayarlama (Şekil 1-2)

- **DİKKAT!** Testere bıçağı ayarlarını gerçekleştirmeden önce testere bıçağı doğru şekilde gerilecektir.
- Kilit (13) elemanlarını açarak yan kapağı (12) açın.
- Üst şerit testere bıçağı makarasını (8) yavaşça saat yönünde döndürün. Şerit testere bıçağı (26) dişleri, çalışma yüzeyinin ön kenarında şerit testere bıçağı makarası (8) üzerinde hareket etmelidir. Eğer makara üzerinde hareket etmediğinde üst şerit testere bıçağı makarasının (8) eğim açısı düzeltililecektir.
- Testere bıçağı (26) daha çok testere bıçağı makarasının (8) arka tarafına doğru yani makine gövdesine (25) doğru hareket ediyorsa ayar civatası (22) saat yönünün tersine doğru döndürülecektir, bu esnada testere bıçağının (26) pozisyonunu kontrol etmek için testere bıçağı makarası (8) yavaşça diğer elinizle döndürülecektir.
- Testere bıçağı (26) testere bıçağı makarasının (8) ön kenarına doğru hareket ediyorsa ayar civatası (22) saat yönüne doğru döndürülecektir.
- Üst testere bıçağı makarasının (8) ayarlanması yapıldıktan sonra testere bıçağının (26) alt testere bıçağı makarası (7) üzerindeki konumu kontrol edilecektir. Testere bıçağı (26) burada da testere bıçağı makarasının (7) tam ortasında hareket etmelidir. Bıçak tam ortada hareket etmiyorsa üst testere bıçağı makarasının (8) açısı tekrar düzeltililecektir.
- Üst testere bıçağı makarasının (8) ayarı, testere bıçağının alt testere bıçağı makarası (7) üzerinde etkili oluncaya kadara testere bıçağı makarasını birkaç kez döndürün.
- Ayarlama işlemi gerçekleştikten sonra yan kapakları (12) kapatın ve kilitler (13) ile emniyet altına alın.

### 6.4. Testere bıçağı kılavuzunu ayarlama (Şekil 7 - 10)

Hem destek yuvası (30 + 31) hem de kılavuz pimler (28 + 29) testere bıçağının her değiştirilmesinden sonra yeniden ayarlanacaktır.

- Kilit (13) elemanlarını açarak yan kapağı (12) açın.

#### 6.4.1. Üst destek yuvası (30)

- Civatayı (33) gevşetin
- Destek yuvasını (30) testere bıçağına (26) hemen hemen temas etmeyecek şekilde kaydırın (aralık max. 0,5 mm)
- Civatayı (33) tekrar sıkın.

#### 6.4.2. Alt destek yuvasını (31) ayarlama

- Testere tezgahını (15) sökün veya 45°'lik pozisyona getirin.
- Testere bıçağı koruma elemanını (34) dışarı katlayın.
- Ayarlama işlem aynı üst destek yuvasında olduğu gibidir. Her iki destek yuvaları (30 + 31) testere bıçağını (26) sadece kesim işlemi esnasında destekler. Kesim işlemi yapılmadığında testere boş dönerken testere bıçağı rulmana temas etmemelidir.

#### 6.4.3. Üst kılavuz pimleri (28) ayarlama

- Alyen civatasını (35) gevşetin
- Kılavuz pimlerin (28) tutma elemanını (36), kılavuz pimlerin (28) ön kenarı testere bıçağı diş kökünün yaklaşık 1 mm arkasında oluncaya kadar kaydırın.
- Alyen civatasını (35) tekrar sıkın.
- **DİKKAT!** Testere bıçağı dönerken testerenin dişleri kılavuz pimlere temas ettiğinde testere bıçağı kullanılamaz duruma gelir.
- Alyen civatasını (37) gevşetin.
- Her iki kılavuz pimini (28), kılavuz pimleri (28) ile testere bıçağı (26) arasındaki mesafe max. 0,5 mm oluncaya kadar testere bıçağı yönüne kaydırın. (Testere bıçağı sıkışmamalıdır)
- Alyen civatasını (37) tekrar sıkın.
- Üst testere bıçağı makarasını (8) birkaç kez saat yönünde döndürün.
- Kılavuz pimlerinin (28) ayarını tekrar kontrol edin ve gerektiğinde tekrar ayarlayın.

#### 6.4.4. Alt kılavuz pimleri (29) ayarlama

- Testere tezgahını (15) demonte edin
- Civatayı (48) gevşetin
- Kılavuz pimlerin (29) tutma elemanını (32), kılavuz pimlerin (29) ön kenarı testere bıçağı diş kökünün yaklaşık 1 mm arkasında oluncaya kadar kaydırın.



- Civatayı (40) tekrar sıkın.
- **DİKKAT!** Testere bıçağı dönerken testerenin dişleri kılavuz pimlere temas ettiğinde testere bıçağı kullanılamaz duruma gelir.
- Civataları (38) gevşetin.
- Her iki kılavuz pimini (29), kılavuz pimleri (29) ile testere bıçağı (26) arasındaki mesafe max. 0,5 mm oluncaya kadar testere bıçağı yönüne kaydırın. (Testere bıçağı sıkışmamalıdır)
- Aiyen civatasını (38) tekrar sıkın.
- Alt testere bıçağı makarasını (7) birkaç kez saat yönünde döndürün.
- Kılavuz pimlerinin (29) ayarını tekrar kontrol edin ve gerektiğinde tekrar ayarlayın.

#### 6.5. Üst testere bıçağı kılavuzunu (11) ayarlama (Şekil 11)

- Sabitleme sapını (20) gevşetin.
- Testere bıçağı kılavuzunu (11), ayar kolunu (19) döndürerek mümkün olduğunca kesilecek malzemeye yakın (mesafe yakl. 2-3 mm) olacak şekilde aşağıya indirin.
- Sabitleme sapını (20) tekrar sıkın.
- Her kesim işleminden önce kılavuz pozisyon ayarı kontrol edilecek ve/veya yeniden ayarlanacaktır.

#### 6.6. Testere tezgahını (15) 90° konumuna ayarlama (12/13)

- Sabitleme sapı (18) ve sabitleme kolunu (56) gevşetin ve şerit testere bıçağı kılavuzunun (11) kapağını açın.
- Gönyeyi (d) şerit testere bıçağı (26) ve testere tezgahı (15) arasına dayayın. Gönye (d) teslimat kapsamına dahil değildir.
- Şerit testere bıçağı (26) ile tezgah arasındaki eğim tam 90° oluncaya kadar testere tezgahını (15) döndürerek ayarlayın.
- Sabitleme sapı (18) ve sabitleme kolunu (56) sıkın ve şerit testere bıçağı kılavuzunun (11) kapağını kapatın.
- Somunları (42) gevşetin.
- Makine gövdesine temas edilmesi mümkün oluncaya kadar civatayı (41) açın.
- Civatayı (41) sabitlemek için somunu (42) tekrar sıkın.

#### 6.7. Hangi tip testere bıçağı kullanılmalı

Şerit testere ile birlikte gönderilen testere bıçağı universal kesim çalışmaları için öngörülmüştür.

Testere bıçağı tipinin seçiminde aşağıda açıklanan kriterler göz önüne alınacaktır:

- Dar bir testere bıçağı ile geniş ölçülü testere bıçağına kıyasla daha dar kavisler kesebilirsiniz.

- Düz kesimler yapılacağında geniş ölçülü testere bıçağı kullanılır. Bu özellikle ağaç malzemelerin kesilmesinde çok önemlidir, zira testere bıçağı ağacın suyunu takip etme eğilimi gösterir ve böylece kesmek istenilen çizgiden kolayca sapılabilir
- İnce dişli testere bıçakları daha temiz ve düz bir kesim gerçekleştirir fakat kaba dişli testere bıçaklarına kıyasla daha yavaş kesim gerçekleştirirler.

**Dikkat! Kesinlikle bükülmüş veya çatlak testere bıçaklarını kullanmayın!**

#### 6.8. Şerit testere bıçağının değiştirilmesi (Şerit 1, 14a, 14b)

- Kapağı (57) sökün
- Şerit testere bıçağı kılavuzunu (11) testere tezgahı (15) ile makine gövdesi (25) arasında yaklaşık yarı yüksekliğe kadar ayarlayın.
- Kilitletleri (13) açın ve yan kapağı (12) açın.
- Sac kanadını (4) sökün.
- Şerit testere bıçağını (26), germe civatasını (9) saat yönünün tersine döndürerek gevşetin.
- Şerit testere bıçağını (26) şerit testere bıçağı makaraları (7,8) ve testere tezgahı (15) içindeki yarıktan dışarı çıkarın.
- Yeni şerit testere bıçağını (26) her iki testere bıçağı makarasının (7,8) ortasına gelecek şekilde yerleştirin. Şerit testere bıçağının (26) dişleri aşağıya doğru testere tezgahı yönüne bakacaktır.
- Şerit testere bıçağını (26) sıkın (bakınız 6.2)
- Yan kapağı (12) tekrar kapatın.
- Sac kanadını (4) tekrar monte edin
- Kapağı tekrar yerine takın.

#### 6.9. Testere bıçağı makaralarının lastik yüzeylerini değiştirme (Şekil 15)

Testere bıçağı makaralarının (7/8) lastik yüzeyleri (3), testere bıçağının keskin dişleri nedeniyle belirli bir süre sonra aşınır ve bu durumda değiştirilmesi gerekir.

- Yan kapağı (12) açın
- Şerit testere bıçağını (26) sökün (bakınız 6.8)
- Lastik çalışma yüzeyinin (3) kenarını küçük tornavida (f) ile kaldırın ve üst şerit testere bıçağı makarasından (8) çekerek çıkarın.
- Alt testere bıçağı makarasındaki (7) lastik bant da aynı üst makaradaki gibi sökülecektir.
- Yeni lastik bant yüzeylerini (3) takın, testere bıçağını (26) monte edin ve yan kapağı (12) tekrar kapatın

### 6.10. Tezgah pervazının değiştirilmesi (Şekil 16)

Tezgah pervazı (17) hasar gördüğünde veya aşındığında değiştirilecektir aksi takdirde yüksek derecede yaralanma tehlikesi vardır.

- Tezgah elemanının (17) sabitleme civatalarını yıldız tornavida (h) ile sökün. (Yıldız tornavida teslimat kapsamına dahil değildir).
- Aşınmış olan tezgah pervazını (17) yukarı doğru çıkarın.
- Yeni tezgah pervazının montaj işlemi demontaj işleminin tersi yönünde gerçekleşir.

### 6.11. Toz emme bağlantısı (Şekil 2)

Şerit testere, oluşan talaşların elektrik süpürgesi tarafından temizlenmesi için bir toz emme bağlantısı (6) donatılmıştır.

Şerit testereyi toz toplama sistemine (teslimat kapsamına dahil değildir) bağlayın. Bunun için toz toplama sisteminin hortumunu toz emiş bağlantılarına (6) bağlayın.

### 6.12. İtme çubuğu tutma elemanı (Şekil 6)

- İtme çubuğu kullanılmadığında daima tutma elemanı içinde saklanmalıdır.

## 7. Kullanma

### 7.1. Açık/Kapalı şalteri (Şekil 17)

- Yeşil „1“ (g) butonuna basıldığında testere çalıştırılır.
- Testereyi tekrar kapatmak için kırmızı „0“ (h) butonuna basın.
- Şerit testere düşük voltaj şalteri ile donatılmıştır. Cereyan kesintisi gerçekleştiğinde şerit testere açma butonuna basılarak yeniden çalıştırılacaktır.

### 7.2. Paralel dayanak (Şekil 18)

- Paralel dayanağı (24) germe çemberini (21) yukarı bastırın
- Paralel dayanağı (24), testere bıçağının (26) sol veya sağ tarafında testere tezgahı (15) üzerine yerleştirin ve istenilen ölçüye ayarlayın.
- Paralel dayanağı (24) sabitlemek için germe çemberini (21) aşağıya bastırın. Germe çemberinin (21) germe kuvveti yeterli olmadığından, paralel dayanak yeterli sıklıkta sabitleninceye kadar germe çemberini (21) saat yönünde birkaç tur döndürün.
- Paralel dayanağın (24) daima testere bıçağına

(26) paralel konumda durmasına dikkat edin.

### 7.3. Eğik kesimler (Şekil 19)

Testere bıçağına (26) paralel olarak eğik kesimler gerçekleştirebilmek için testere tezgahını (15), 0° - 45° açı aralığında öne doğru eğme olanağı bulunur.

- Sabitleme saplarını (18) gevşetin.
- Ana skalada (16) istenilen açı değeri ayarlanıncaya kadar testere tezgahını (15) öne doğru eğdirin.
- Sabitleme saplarını (18) tekrar sıkın.
- Dikkat: Testere tezgahı (15) eğik konumdayken, iş parçasını kaymaya karşı emniyet altına almak için paralel dayanak (24), çalışma yönüne doğru bakıldığında testere bıçağının (26) sağına pozisyonlanacaktır (iş parçası genişliğinin bu ayara izin vermesi durumunda).

## 8. Çalıştırma

Dikkat! Her yeni ayarlama işleminden sonra, ayarlanan ölçülerin kontrolü için bir deneme kesiminin yapılmasını tavsiye ederiz.

- Bütün kesim çalışmalarında üst testere bıçağı kılavuzu (11) mümkün olduğunca iş parçasının yakınına pozisyonlanacaktır (bkz. 6.5)
- İş parçasını daima iki elinizle itin ve testere tezgahının (15) üzerinde tutun, böylece testere bıçağının (26) sıkışmasını engellersiniz.
- İş parçasını ilerletme hızı daima, testere bıçağı kolayca malzemeyi kesecek fakat bloke olmayacak şekilde düzenli bir kuvvet ile oluşturulmalıdır.
- Bütün kesim çalışmalarınızda daima paralel dayanağı (24) kullanarak düzgün bir kesim gerçekleştirin.
- Bir kesim işlemi tek bir işlemde kesmek çok daha iyidir. Aksi takdirde iş parçasını birkaç işlemde kesmek istediğinizde iş parçasını geri çekmeniz gerekebilecektir. İş parçasını geri çekmeniz gerektiğinde önce şerit testereyi durdurun, iş parçasını ancak testere bıçağı (26) tamamen durduktan sonra geri çekin.
- Kesim işleminde iş parçası daima en uzun tarafı ile itilecektir.

**Tehlike!** Dar iş parçalarının kesilmesinde mutlaka bir itme çubuğu kullanın. İtme çubuğu (28) daima el altında olacak şekilde, testerenin yanındaki kancaya (29) asılı olarak saklanacaktır.

### 8.1. Uzunlamasına kesim uygulaması (Şekil 20)

Bu kesim türünde iş parçası uzunlamasına kesilir.

- Paralel dayanağı (24), testere bıçağının (26) sol tarafına (mümkün olması durumunda) istenilen kesim genişliği ölçüsüne göre ayarlayın.
- Testere bıçağı kılavuz elemanını (11) iş parçasının üzerine indirin. (bkz. 6.5)
- Testereyi çalıştırın.
- İş parçasının bir kenarı sağ el ile paralel dayanağa (24) bastırılır ve aynı zamanda iş parçasının yassı tarafı testere tezgahı (15) üzerinde durur.
- İş parçasını düzenli bir ilerletme hızı ile paralel dayanak (24) boyunca testere bıçağına (26) doğru itin.
- Önemli: Kesim işleminin sonunda uzun iş parçalarının devrilmesini önlemek için uygun önlem alın ve devrilmeye karşı emniyet altına alın (örneğin destek makarası vs.)

### 8.2. Eğik kesim uygulaması (Şekil 19)

- Testere tezgahını istenilen kesim açısına göre ayarlayın (bkz. 7.3).
- Kesim işlemini aynı Madde 8.1 de olduğu gibi gerçekleştirin.

### 8.3. Serbest kesimler (Şekil 21)

Şerit testeresinin en önemli özelliği kavis ve radyusların kolayca kesilebilmesidir.

- Testere bıçağı kılavuzunu (11) iş parçasının üzerine indirin. (bkz. 6.5)
- Testereyi çalıştırın.
- İş parçasını sıkıca testere tezgahı (15) üzerine bastırın ve yavaşça testere bıçağı (26) yönüne itin.
- Serbest kesim uygulamalarında düşük ilerletme hızı ile çalışmalısınız, ancak bu şekilde testere bıçağı (26) kesmek istenilen çizgi içinde kalabilir.
- Birçok uygulamalarda kavis ve köşeleri, esas ölçüden yaklaşık 6 mm uzakta kabaca kesmeniz faydalı bir kesim sonucu doğuracaktır.
- Kesmek istediğiniz kavis kullanmış olduğunuz testere bıçağı için çok dar olduğunda önce kavisin ön kenarına kadar birkaç yardımcı kesim gerçekleştirin, sonra bu yardımcı kesimlerin oluşturduğu parçaları kırın ve son olarak kesmek istediğiniz radyusu kesin.

## 9. Transport

Şert testereyi bir eliniz ile makinenin ayağından (5) diğer eliniz ile makine çerçevesinden (25) tutarak taşıyın. Dikkat! Ayırıcı koruma tertibatlarını kesinlikle kaldırma veya transport işlemi için kullanmayın.

## 10. Temizleme, Bakım ve Yedek Parça Siparişi

### Tehlike!

Temizlik çalışmalarından önce elektrik kablosunu prizden çıkarın.

### 10.1 Temizleme

- Koruma tertibatı, havalandırma delikleri ve motor gövdesini mümkün olduğunca toz ve kirden temiz tutun. Aleti temiz bir bez ile silin veya düşük basınçlı hava ile üfleterek temizleyin.
- Aleti kullandıktan hemen sonra temizlemenizi tavsiye ederiz.
- Aleti düzenli olarak nemli bir bezle ve sıvı sabunla temizleyin. Temizleme deterjanı veya solvent malzemesi kullanmayınız, bu malzemeler aletin plastik parçalarına zarar verebilir. Cihazın içine su girmemesine dikkat edin. Elektrikli aletin içine su girmesi elektrik çarpması riskini yükseltir.

### 10.2 Bakım

Cihaz içinde bakımı yapılması gereken başka bir parça yoktur.

### 10.3 Yedek parça siparişi:

Yedek parça siparişi yapılırken şu bilgiler verilmelidir:

- Cihaz tipi
- Cihazın ürün numarası
- Cihazın kod numarası
- İstenilen yedek parçanın yedek parça numarası

Güncel bilgiler ve fiyatlar internette [www.isc-gmbh.info](http://www.isc-gmbh.info) sayfasında açıklanmıştır.

## 11. Bertaraf etme ve geri kazanım

Transport hasarlarını önlemek için alet bir ambalaj içinde sevk edilir. Bu ambalaj hammaddedir ve böylece geri kazanılabilir veya geri kazanım sistemine iade edilebilir. Alet ve aksesuarları örneğin metal ve plastik gibi çeşitli malzemelerden meydana gelir. Arızalı parçaları evsel atıkların atıldığı çöpe atmayın. Alet, yönetmeliklere uygun şekilde bertaraf edilmesi için özel atık toplama merkezlerine teslim edilmelidir. Bu atık toplama merkezlerinin nerede olduğunu yerel yönetimlerden öğrenebilirsiniz.

## 12. Depolama

Alet ve aksesuar parçalarını karanlık, kuru ve dona karşı korunmuş ve çocukların erişemeyeceği bir yerde saklayın. Optimal depolama sıcaklığı 5 ve 30 °C arasındadır. Elektrikli aleti orijinal ambalajı içinde saklayın.



Sadece AB Ülkeleri İçin Geçerlidir

Elektrikli cihazları çöpe atmayınız.

Elektrikli ve elektronik aletler ile ilgili 2012/19/AB nolu Avrupa Yönetmeliğince ve ilgili yönetmeliğin ulusal normlara uyarlanması sonucunda kullanılan elektrikli aletler ayrıştırılmış olarak toplanacak ve çevreye zarar vermeyecek şekilde geri kazanım sistemlerine teslim edilecektir.

**Kullanılmış Cihazların İadesi Yerine Uygulanacak Geri Dönüşüm Alternatifi:**

Kullanılmış elektrikli alet ve cihaz sahipleri bu eşyalarını iade etme yerine alternatif olarak, yönetmelikle uygun olarak çalışan geri dönüşüm merkezlerine vermekle yükümlüdür. Bunun için kullanılan cihaz, ulusal dönüşüm ekonomisi ve atık kanununa göre atıkların artılmasını sağlayan kullanılan cihaz teslim alma yerine teslim edilecektir. Kullanılmış alet ve cihazlara eklenen ve elektrikli sistemi bulunmayan aksesuar ile yardımcı malzemeler bu düzenlemeden muaf tutulur.

Ürünlerinin dokümantasyonu ve evraklarının kısmen olsa dahi kopyalanması veya başka şekilde çoğaltılması, yalnızca iSC GmbH firmasının özel onayı alınmak şartıyla serbesttir.

Teknik değişiklikler olabilir

## Servis Bilgileri

Garanti Belgesinde belirttiğimiz ülkelerde uzman servis partnerleri ile birlikte çalışırız, bu partnerlerin irtibat bilgileri Garanti Belgesinde açıklanmıştır. Onarım, yedek parça ve sarf malzemesi ihtiyaçlarında bu partner kuruluşlarımız sizlere memnuniyetle yardımcı olacaktır.

Bu ürünümüzde aşağıda açıklanan parçalar doğal veya kullanımdan kaynaklanan bir aşınmaya maruz kalırlar ve aşağıda açıklanan sarf malzemelerine ihtiyaç duyulur.

Kategori	Örnek
Aşınma parçaları*	Kılavuz makara, kayış
Sarf malzemesi/Sarf parçaları*	Şerit testere bıçağı
Eksik parçalar	

\* sevkiyatın içeriğine dahil olması zorunlu değildir!

Ayıplı mal veya eksik parça söz konusu olduğunda durumu internette [www.isc-gmbh.info](http://www.isc-gmbh.info) sayfasına bildirmenizi rica ederiz. Arıza bildiriminizde arızayı ayrıntılı olarak açıklayın ve bunun için aşağıda açıklanan soruları cevaplayın:

- Alet hiç bir kez çalıştı mı yoksa baştan beri mi arızalıydı?
- Arıza meydana gelmeden önce herhangi anormal bir durum dikkatinizi çekti mi (arıza öncesi semptomları)?
- Sizce aletin arızalı ana işlevi nedir (ana semptom)?  
Bu işlevi açıklayınız.

## Garanti belgesi

Sayın Müşterimiz,

ürünlerimiz üretim esnasında sıkı bir kalite kontrolden geçirilir. Buna rağmen alet veya cihazınız tam doğru şekilde çalışmadığında ve bozulduğunda bu durumdan çok üzgün olduğumuzu belirtir ve bozuk olan aleti Garanti Belgesi üzerinde açıklanan adrese göndermenizi veya aleti satın aldığınız mağazaya başvurmanızı rica ederiz. Garanti haklarından faydalanmak için aşağıdaki kurallar geçerlidir:

1. Bu garanti koşulları sadece, ürünü ticari olarak veya serbest meslek uygulamalarında kullanmayacak olan tüketiciler yani gerçek kişiler için geçerlidir. Bu garanti koşulları, ilgili üretici firmanın yasal garanti hükümlerine ek olarak müşterilerine tanıdığı ek maddeleri düzenler. Kanuni Garanti Haklarınız bu Garanti düzenlemesinden etkilenmez ve saklı kalır. Garanti kapsamında sunduğumuz hizmetler ücretsizdir.
2. Söz konusu garanti hizmeti kapsamı sadece ilgili üretici firmadan satın aldığınız yeni alet için geçerli olup malzeme veya imalat hatasını kapsar. Ayıplı malın telafisi, ilgili arızanın giderilmesi veya aletin yenisi ile değiştirilmesi ile sınırlıdır ve bu seçim firmamıza aittir. Aletlerimizin ve cihazlarımızın ticari ve endüstriyel kullanım amacı için tasarlanmadığını lütfen dikkate alınız. Bu nedenle aletin ticari ve endüstriyel işletmelerde kullanılması veya benzer çalışmalarda çalıştırılması durumunda Garanti Sözleşmesi geçerli değildir.
3. Garanti kapsamına dahil olmayan durumlar:
  - Montaj talimatına veya yönetmeliklere aykırı yapılan montajlardan ve tesisatlardan kaynaklanan hasarlar, kullanma talimatına riayet etmeme nedeniyle oluşan hasarlar (örneğin yanlış bir şebeke gerilimine veya akım türüne bağlama gibi), kullanım amacına veya talimatlara aykırı kullanımdan kaynaklanan hasarlar veya bakım ve güvenlik talimatlarına riayet edilmemesinden kaynaklanan hasarlar veya aletin anormal çevre koşullarına maruz bırakılması veya bakım ve temizlik çalışmalarının yetersiz olmasından kaynaklanan hasarlar.
  - Kullanım amacına veya talimatlara aykırı kullanımdan kaynaklanan hasarlar (örneğin alete aşırı yüklenme veya kullanımına izin verilmeyen alet veya aksesuar), aletin/cihazın içine yabancı maddenin girmesi (örneğin kum, taş veya toz, transport hasarları), zor kullanma veya harici zorlamalardan kaynaklanan hasarlar (örneğin aşağı düşme nedeniyle oluşan hasar).
  - Kullanıma bağlı olağan veya diğer doğal aşınma nedeniyle oluşan hasarlar.
4. Garanti süresi 24 aydır ve garanti süresi aletin satın alındığı tarihte başlar. Arızayı tespit ettiğinizde garanti hakkından faydalanma talebi, garanti süresi dolmadan iki hafta önce bildirilmelidir. Garanti süresi dolduktan sonra garanti hakkından faydalanma talebinde bulunulamaz. Aletin onarılması veya değiştirilmesi garanti süresinin uzamasına yol açmaz ayrıca onarılan alet veya takılan parçalar için yeni bir garanti süresi oluşmaz. Bu aynı zamanda yerinde verilen Servis Hizmetleri için de geçerlidir.
5. Garanti haklarınızdan faydalanmak istediğinizde arızalı aleti [www.isc-gmbh.info](http://www.isc-gmbh.info) sayfasına bildirin. Kasa fişi veya yeni aletinizi satın aldığınızı belgeleyen diğer bir evrağı hazır tutun. Kasa fişi veya tip etiketi olmaksızın gönderilen aletler, aletin tam olarak tanımlanma olanağının bulunmaması nedeniyle garanti hizmetleri dışındadır. Aletinizin arızası garanti hizmetleri kapsamındaysa en kısa zamanda onarılmış veya yeni bir alet adresinize gönderilecektir.

Ayrıca garanti kapsamına dahil olmayan veya garanti süresi dolan arızaları ücreti karşılığında memnuniyetle onarırız. Bunun için aleti lütfen Servis adresimize gönderin.

Aşınma, sarf ve eksik parçalar için bu Kullanma Talimatının servis bilgileri bölümündeki garanti koşullarında belirtilen kısıtlamalara atıfta bulununuz.



## Konformitätserklärung

- D** erklårt folgende Konformität gemäß EU-Richtlinie und Normen für Artikel
- GB** explains the following conformity according to EU directives and norms for the following product
- F** déclare la conformité suivante selon la directive CE et les normes concernant l'article
- I** dichiara la seguente conformità secondo la direttiva UE e le norme per l'articolo
- NL** verklaart de volgende overeenstemming conform EU richtlijn en normen voor het product
- E** declara la siguiente conformidad a tenor de la directiva y normas de la UE para el artículo
- P** declara a seguinte conformidade, de acordo com as diretiva CE e normas para o artigo
- DK** attesterer følgende overensstemmelse i medfør af EU-direktiv samt standarder for artikel
- S** förklarar följande överensstämmelse enl. EU-direktiv och standarder för artikeln
- FIN** vakuuttaa, että tuote täyttää EU-direktiivin ja standardien vaatimukset
- EE** tõendab toote vastavust EL direktiivile ja standarditele
- CZ** vydává následující prohlášení o shodě podle směrnice EU a norem pro výrobek
- SLO** potrjuje sledečo skladnost s smernico EU in standardi za izdelek
- SK** vydáva nasledujúce prehlásenie o zhode podľa smernice EÚ a noriem pre výrobok
- H** a cikkekhez az EU-irányvonal és Normák szerint a következő konformitást jelenti ki
- PL** deklaruje zgodność wymienionego ponizej artykułu z następującymi normami na podstawie dyrektywy WE.
- BG** декларира съответното съответствие съгласно Директива на ЕС и норми за артикул
- LV** paskaidro šādu atbilstību ES direktīvai un standartiem
- LT** apibūdina šį atitikimą EU reikalavimams ir prekės normoms
- RO** declară următoarea conformitate conform directivei UE și normelor pentru articolul
- GR** δηλώνει την ακόλουθη συμμόρφωση σύμφωνα με την Οδηγία ΕΚ και τα πρότυπα για το προϊόν
- HR** potvrđuje sljedeću usklađenost prema smjernicama EU i normama za artikl
- BIH** potvrđuje sljedeću usklađenost prema smjernicama EU i normama za artikl
- RS** potvrđuje sledeću usklađenost prema smernicama EZ i normama za artikal
- RUS** следующим удостоверяется, что следующие продукты соответствуют директивам и нормам ЕС
- UKR** проголошує про зазначену нижче відповідність виробу директивам та стандартам ЄС на виріб
- MK** ja izjavува следната сообрзност согласно EУ-директивата и нормите за артикли
- TR** Ürünü ile ilgili AB direktifleri ve normları gereğince aşağıda açıklanan uygunluğu belirtir
- N** erklærer følgende samsvar i henhold til EU-direktivet og standarder for artikkel
- IS** Lýsir uppfyllingu EU-reglna og annarra staðla vöru

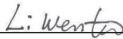
### Bandsäge TC-SB 200/1 (Einhell)

- |   |   |
|---|---|
| <input type="checkbox"/> 2014/29/EU             | <input checked="" type="checkbox"/> 2006/42/EC                  |
| <input type="checkbox"/> 2005/32/EC_2009/125/EC | <input checked="" type="checkbox"/> Annex IV                    |
| <input type="checkbox"/> 2014/35/EU             | Notified Body: TÜV Product Service GmbH                         |
| <input type="checkbox"/> 2006/28/EC             | Notified Body No.: 0123   |
| <input checked="" type="checkbox"/> 2014/30/EU  | Reg. No.: M6A 16 08 24192 01705                                 |
| <input type="checkbox"/> 2014/32/EU             | <input type="checkbox"/> 2000/14/EC_2005/88/EC                  |
| <input type="checkbox"/> 2014/53/EC             | <input type="checkbox"/> Annex V                                |
| <input type="checkbox"/> 2014/68/EU             | <input type="checkbox"/> Annex VI                               |
| <input type="checkbox"/> 90/396/EC_2009/142/EC  | Noise: measured $L_{WA}$ = dB (A); guaranteed $L_{WA}$ = dB (A) |
| <input type="checkbox"/> 89/686/EC_96/58/EC     | P = KW; L/O = cm  |
| <input checked="" type="checkbox"/> 2011/65/EU  | Notified Body:  |
|   | <input type="checkbox"/> 2004/26/EC                             |
|   | Emission No.:   |

Standard references: EN 61029-1; EN 61029-2-5; EN 62321;  
EN 55014-1; EN 55014-2; EN 61000-3-2; EN 61000-3-3

Landau/Isar, den 24.08.2016

  
Weichselgartner/General-Manager

  
Wentao/Product-Management

First CE: 16  
Art.-No.: 43.080.18 I.-No.: 11016  
Subject to change without notice

Archive-File/Record: NAPR012470  
Documents registrar: Roider Siegfried  
Wiesenweg 22, D-94405 Landau/Isar







A series of horizontal lines for writing, starting with a pencil icon at the beginning of the first line.



A series of horizontal lines for writing, starting from the top right and extending down to the bottom of the page.



EH 03/2017 (03)



## **ОФИЦИАЛЬНЫЙ ДИЛЕР В УКРАИНЕ:**

[storgom.ua](http://storgom.ua)

## **ГРАФИК РАБОТЫ:**

Пн. – Пт.: с 8:30 по 18:30

Сб.: с 09:00 по 16:00

Вс.: с 10:00 по 16:00

## **КОНТАКТЫ:**

+38 (044) 360-46-77

+38 (066) 77-395-77

+38 (097) 77-236-77

+38 (093) 360-46-77

Детальное описание товара: <https://storgom.ua/product/lentochnaia-pila-einhell-tc-sb-200-1.html>

Другие товары: <https://storgom.ua/lentochnye-pily.html>