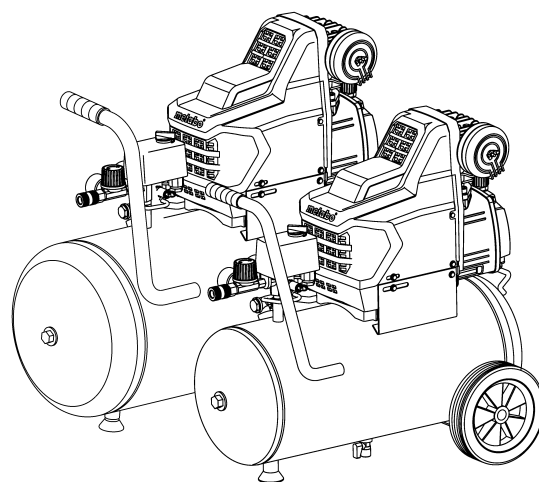


# metabo®

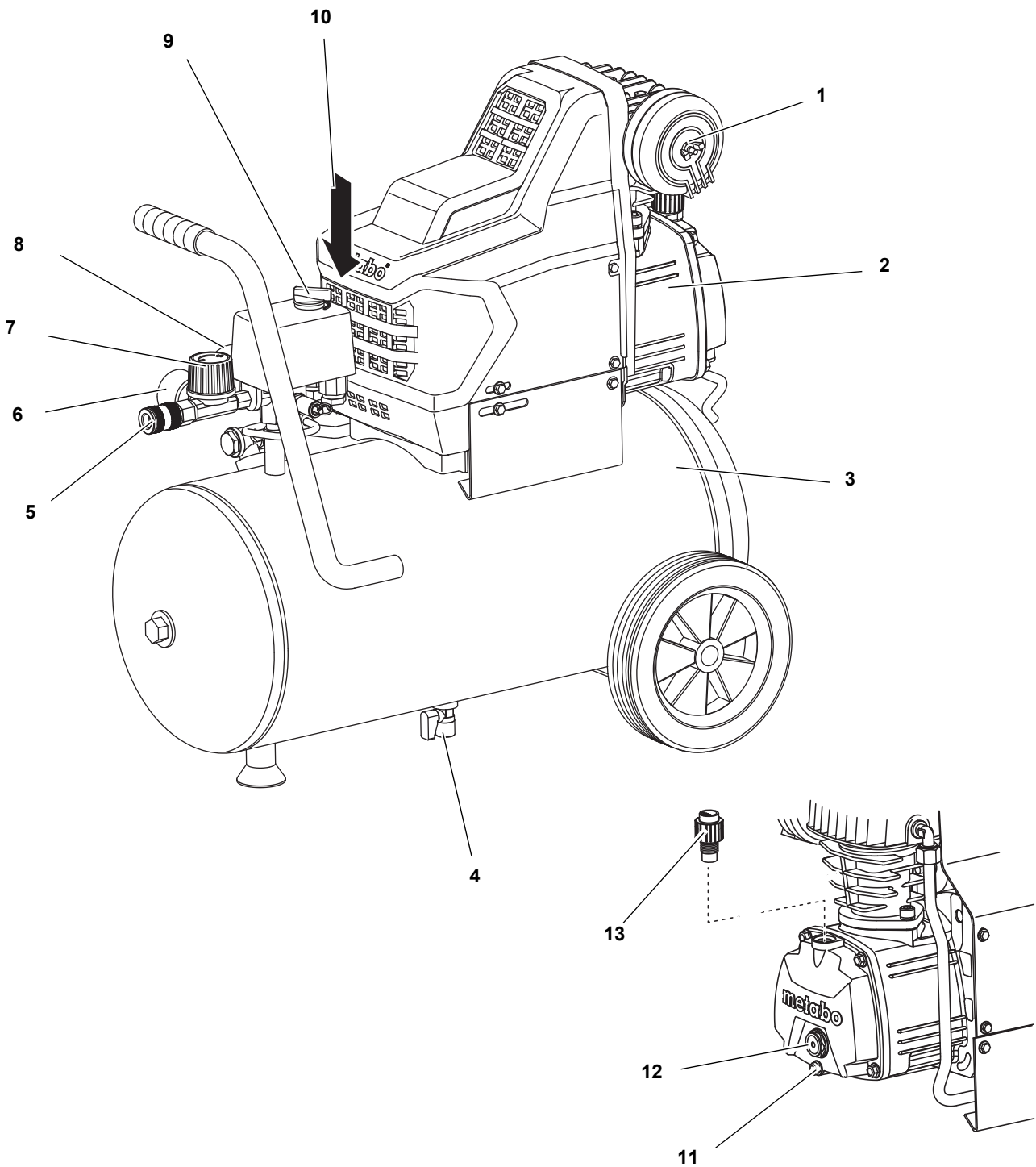
**Basic 250-24 W**  
**Basic 250-50 W**



(D)	Originalbetriebsanleitung . . . . .	1
(ENG)	Original operating instructions . . . . .	7
(F)	Instructions d'utilisation originales . . . . .	13
(NL)	Origineel gebruiksaanwijzing . . . . .	19
(IT)	Manuale d'uso originale . . . . .	25
(ES)	Manual de instrucciones original . . . . .	31
(PT)	Manual de serviço original . . . . .	37
(RUS)	Оригинальное руководство по эксплуатации . . . . .	43



1. Das Gerät im Überblick / Lieferumfang



- 1 Luftfiltergehäuse
- 2 Verdichter
- 3 Druckbehälter
- 4 Ablass-Schraube für Kondenswasser
- 5 Druckluft-Anschluss (Schnellkupplung), geregelte Druckluft

- 6 Manometer Regeldruck
- 7 Druckregler
- 8 Manometer Kesseldruck
- 9 Ein/Aus-Schalter
- 10 Sicherheitsventil
- 11 Ölablass-Schraube

- 12 Ölschauglas
- 13 Öl-Verschlusssschraube

**Inhaltsverzeichnis**

- 1. Das Gerät im Überblick / Lieferumfang..... 1
- 2. Zuerst lesen! ..... 2
- 3. Sicherheit..... 2

3.1 Bestimmungsgemäße inerte Verwendung .....2  
3.2 Allgemeine Sicherheitshinweise....2  
3.3 Symbole auf dem Gerät .....3  
3.4 Sicherheitseinrichtungen.....3  
**4. Betrieb .....3**  
4.1 Vor dem ersten Betrieb .....3  
4.2 Netzanschluss .....4  
4.3 Druckluft erzeugen .....4  
**5. Wartung und Pflege .....4**  
5.1 Regelmäßige Wartung .....4  
5.2 Maschine aufbewahren .....5  
**6. Probleme und Störungen .....5**  
**7. Reparatur .....5**  
**8. Umweltschutz .....5**  
**9. Technische Daten .....6**

## 2. Zuerst lesen!

Diese Betriebsanleitung wurde so erstellt, dass Sie schnell und sicher mit Ihrem Gerät arbeiten können. Hier ein kleiner Wegweiser, wie Sie diese Betriebsanleitung lesen sollten:

- Lesen Sie diese Betriebsanleitung vor der Inbetriebnahme ganz durch. Beachten Sie insbesondere die Sicherheitshinweise.
- Diese Betriebsanleitung richtet sich an Personen mit technischen Grundkenntnissen im Umgang mit Geräten wie dem hier beschriebenen. Wenn Sie keinerlei Erfahrung mit solchen Geräten haben, sollten Sie zunächst die Hilfe von erfahrenen Personen in Anspruch nehmen.
- Bewahren Sie alle mit diesem Gerät gelieferten Unterlagen auf, damit Sie sich bei Bedarf informieren können. Bewahren Sie den Kaufbeleg für eventuelle Garantiefälle auf.
- Wenn Sie das Gerät einmal verleihen oder verkaufen, geben Sie alle mitgelieferten Geräteunterlagen mit.
- Für Schäden, die entstehen, weil diese Betriebsanleitung nicht beachtet wurde, übernimmt der Hersteller keine Haftung.

Die Informationen in dieser Betriebsanleitung sind wie folgt gekennzeichnet:



**Gefahr!**  
**Warnung vor Personenschäden oder Umweltschäden.**



**Stromschlaggefahr!**  
**Warnung vor Personenschäden durch Elektrizität.**



**Achtung!**  
**Warnung vor Sachschäden.**



**Hinweis:**  
Ergänzende Informationen.

- Zahlen in Abbildungen (1, 2, 3, ...) – kennzeichnen Einzelteile;  
– sind fortlaufend durchnummeriert;  
– beziehen sich auf entsprechende Zahlen in Klammern (1), (2), (3) ... im benachbarten Text.
- Handlungsanweisungen, bei denen die Reihenfolge beachtet werden muss, sind durchnummeriert.
- Handlungsanweisungen mit beliebiger Reihenfolge sind mit einem Punkt gekennzeichnet.
- Auflistungen sind mit einem Strich gekennzeichnet.

## 3. Sicherheit

### 3.1 Bestimmungsgemäße Verwendung

Dieses Gerät dient zum Erzeugen von Druckluft für druckluftbetriebene Werkzeuge.

Die Verwendung im medizinischen Bereich, im Nahrungsmittelbereich sowie das Füllen von Atemluftflaschen ist nicht gestattet.

Explosive, brennbare oder gesundheitsgefährdende Gase dürfen nicht angesaugt werden. In explosionsgefährdeten Räumen ist der Betrieb nicht gestattet.

Jede andere Verwendung ist bestimmungswidrig. Durch bestimmungswidrige Verwendung, Veränderungen am Gerät oder durch den Gebrauch von Teilen, die nicht vom Hersteller geprüft und freigegeben sind, können unvorhersehbare Schäden entstehen!

Kinder, Jugendliche und nicht unterwiesene Personen dürfen das Gerät und die daran angeschlossenen Druckluftwerkzeuge nicht benutzen.

### 3.2 Allgemeine Sicherheitshinweise

- Beachten Sie beim Gebrauch dieses Elektrogerätes die folgenden Sicherheitshinweise, um Gefahren für Personen oder Sachschäden auszuschließen.
- Beachten Sie die speziellen Sicherheitshinweise in den jeweiligen Kapiteln.
- Bewahren Sie alle dem Gerät beiliegenden Dokumente sorgfältig auf.

- Beachten Sie gegebenenfalls berufsgenossenschaftliche Richtlinien oder Unfallverhütungsvorschriften für den Umgang mit Kompressoren und Druckluft-Werkzeugen.



### Allgemeine Gefahr!

- Halten Sie Ihren Arbeitsbereich in Ordnung – Unordnung im Arbeitsbereich kann Unfälle zur Folge haben.
- Seien Sie aufmerksam. Achten Sie darauf, was Sie tun. Gehen Sie mit Vernunft an die Arbeit. Benutzen Sie das Elektrogerät nicht, wenn Sie unkonzentriert sind.
- Berücksichtigen Sie Umgebungseinflüsse.
- Sorgen Sie für gute Beleuchtung.
- Vermeiden Sie abnormale Körperhaltung. Sorgen Sie für sicheren Stand und halten Sie jederzeit das Gleichgewicht.
- Benützen Sie dieses Elektrogerät nicht in der Nähe von brennbaren Flüssigkeiten oder Gasen.
- Halten Sie Kinder aus dem Arbeitsbereich fern. Lassen Sie während des Betriebs andere Personen nicht das Werkzeug oder das Netzkabel berühren.
- Überlasten Sie dieses Elektrogerät nicht – benutzen Sie dieses Elektrogerät nur im Leistungsbereich, der in den Technischen Daten angegeben ist.



### Gefahr durch Elektrizität!

- Setzen Sie dieses Elektrogerät nicht dem Regen aus.
- Benützen Sie dieses Elektrogerät nicht in feuchter oder nasser Umgebung.
- Vermeiden Sie beim Arbeiten mit diesem Elektrogerät Körperberührung mit geerdeten Teilen (z.B. Heizkörpern, Rohren, Herden, Kühlschränken).
- Verwenden Sie das Netzkabel nicht für Zwecke, für die es nicht bestimmt ist.



### Verletzungsgefahr durch austretende Druckluft und Teile, die durch Druckluft mitgerissen werden!

- Richten Sie Druckluft niemals auf Menschen oder Tiere.
- Stellen Sie sicher, dass alle verwendeten Druckluft-Werkzeuge und Zubehörteile für den Arbeitsdruck ausgelegt sind oder über Druckminderer angeschlossen werden.
- Beachten Sie beim Lösen der Schnellkupplung, dass die im Druck-

luftschlauch enthaltene Druckluft plötzlich entweicht. Halten Sie daher das zu lösende Ende des Druckluftschlauches fest.

- Stellen Sie sicher, dass alle Verschraubungen stets fest angezogen sind.
- Reparieren Sie das Gerät nicht selbst! Nur Fachleute dürfen Reparaturen an Kompressoren, Druckbehältern und Druckluft-Werkzeugen durchführen.

**⚠ Gefahr durch ölhaltige Druckluft!**

- Verwenden Sie ölhaltige Druckluft ausschließlich für Druckluftwerkzeuge, die für ölhaltige Druckluft vorgesehen sind.
- Benutzen Sie einen Druckluftschlauch für ölhaltige Druckluft nicht für Druckluftwerkzeuge, die nicht für ölhaltige Druckluft vorgesehen sind.
- Füllen Sie keine Autoreifen usw. mit ölhaltiger Druckluft.

**⚠ Verbrennungsgefahr an den Oberflächen der druckluftführenden Teile!**

- Lassen Sie das Gerät vor Wartungsarbeiten abkühlen.

**⚠ Verletzungs- und Quetschgefahr an beweglichen Teilen!**

- Nehmen Sie das Gerät nicht ohne montierte Schutzvorrichtung in Betrieb.
- Beachten Sie, dass das Gerät bei Erreichen des Mindestdrucks automatisch anläuft! – Stellen Sie vor Wartungsarbeiten sicher, dass das Gerät vom Stromnetz getrennt ist.
- Stellen Sie sicher, dass sich beim Einschalten (zum Beispiel nach Wartungsarbeiten) keine Werkzeuge oder losen Teile mehr im Elektrogerät befinden.

**⚠ Gefahr durch unzureichende persönliche Schutzausrüstung!**

- Tragen Sie einen Gehörschutz.
- Tragen Sie eine Schutzbrille.
- Tragen Sie bei stauberzeugenden Arbeiten oder wenn gesundheitsgefährdende Nebel entstehen eine Atemmaske.
- Tragen Sie geeignete Arbeitskleidung. Bei Arbeiten im Freien ist rutschfestes Schuhwerk empfehlenswert.

**⚠ Gefahr durch Mängel am Elektrogerät!**

- Pflegen Sie das Elektrogerät sowie das Zubehör sorgfältig. Befolgen Sie die Wartungsvorschriften.

- Überprüfen Sie das Elektrogerät vor jedem Betrieb auf eventuelle Beschädigungen: Vor weiterem Gebrauch des Elektrogeräts müssen Sicherheitseinrichtungen, Schutzvorrichtungen oder leicht beschädigte Teile sorgfältig auf ihre einwandfreie und bestimmungsgemäße Funktion untersucht werden.
- Überprüfen Sie, ob die beweglichen Teile einwandfrei funktionieren und nicht klemmen. Sämtliche Teile müssen richtig montiert sein und alle Bedingungen erfüllen um den einwandfreien Betrieb des Elektrogerätes zu gewährleisten.
- Beschädigte Schutzvorrichtungen oder Teile müssen sachgemäß durch eine anerkannte Fachwerkstatt repariert oder ausgewechselt werden.
- Lassen Sie beschädigte Schalter durch eine Kundendienstwerkstatt auswechseln.
- Benutzen Sie dieses Elektrogerät nicht, wenn sich der Schalter nicht ein- und ausschalten lässt.
- Halten Sie Handgriffe trocken und frei von Öl und Fett.

**3.3 Symbole auf dem Gerät**

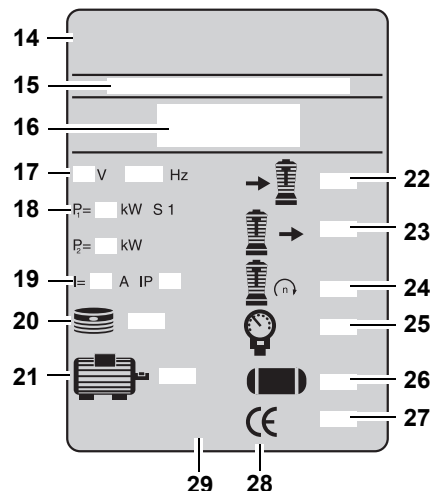


**Gefahr!**  
Missachtung der folgenden Warnungen kann zu schweren Verletzungen oder Sachschäden führen.



**Betriebsanleitung lesen.**

**Angaben auf dem Typenschild:**

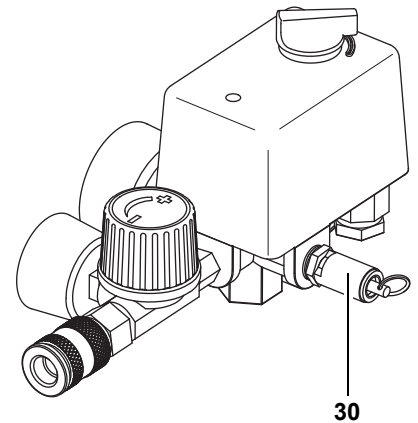


- (14) Hersteller
- (15) Artikel-, Versions-, Seriennummer
- (16) Gerätebezeichnung
- (17) Anschluss-Spannung / Frequenz

- (18) Motorleistung  $P_1$  (siehe auch „Technische Daten“)
- (19) Absicherung / Schutzklasse
- (20) Anzahl Zylinder
- (21) Drehzahl Motor
- (22) Ansaugleistung
- (23) Füll-Leistung
- (24) Drehzahl Verdichter
- (25) Maximaler Druck
- (26) Volumen Druckbehälter
- (27) Baujahr
- (28) CE-Zeichen – Dieses Gerät erfüllt die EU-Richtlinien gemäß Konformitätserklärung
- (29) Entsorgungssymbol – Gerät kann über Hersteller entsorgt werden

**3.4 Sicherheitseinrichtungen**

**Sicherheitsventil**



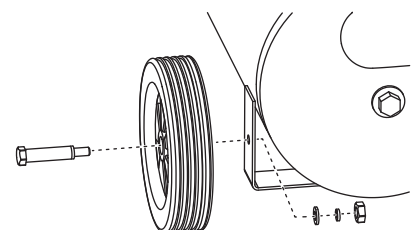
Das federbelastete Sicherheitsventil (30) befindet sich an der Druckreglereinheit. Das Sicherheitsventil spricht an, falls der zulässige Höchstdruck überschritten wird.

**4. Betrieb**

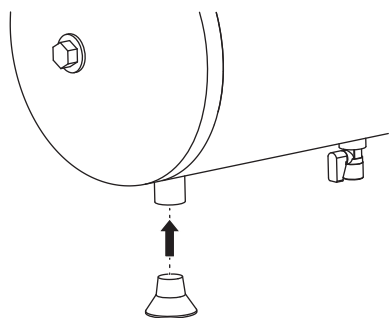
**4.1 Vor dem ersten Betrieb**

**Räder montieren**

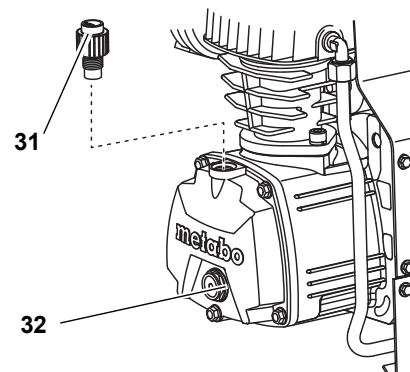
1. Montieren Sie die Räder wie abgebildet.



- Montieren Sie die GummifüÙe wie abgebildet.



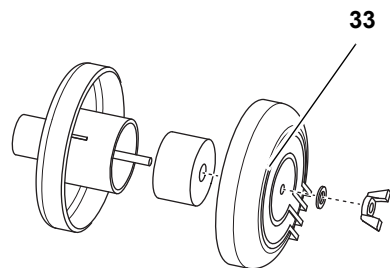
**Öl einfüllen**



- Öl-Verschluss-schraube (31) heraus-schrauben.
- Öl einfüllen bis Mitte Schauglas (32).
- Öl-Verschluss-schraube (31) wieder einschrauben.

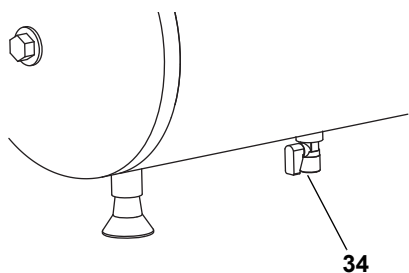
**Luftfilter montieren**

- Entfernen Sie den Stopfen aus dem Lufteinlass des Verdichtergehäuses. Heben Sie den Stopfen für spätere Verwendung auf.
- Schrauben Sie den beiliegenden Luftfilter (33) auf den Lufteinlass.



**Kondensatablass überprüfen**

- Stellen Sie sicher, dass die Ablass-Schraube (34) am Kondensatablass geschlossen ist.



**4.2 Netzanschluss**

**⚠ Gefahr! Elektrische Spannung**  
**Setzen Sie die Maschine nur in trockener Umgebung ein. Betreiben Sie die Maschine nur an einer Stromquelle, die folgende Anforderungen erfüllt:**

- Steckdosen vorschriftsmäßig installiert, geerdet und geprüft;
- Absicherung entsprechend den Technischen Daten;

Verlegen Sie das Netzkabel so, dass es beim Arbeiten nicht stört und nicht beschädigt werden kann.

Prüfen Sie jedesmal, ob die Maschine ausgeschaltet ist, bevor Sie den Netzstecker in die Steckdose stecken.

Schützen Sie das Netzkabel vor Hitze, aggressiven Flüssigkeiten und scharfen Kanten.

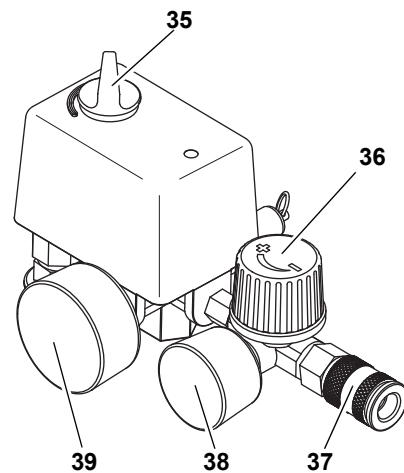
Verwenden Sie nur Verlängerungskabel mit ausreichendem Aderquerschnitt (siehe „Technische Daten“).

Schalten Sie den Kompressor nicht durch Ziehen des Netzsteckers aus, sondern am Ein/Aus-Schalter.

Ziehen Sie bei Betriebsende den Netzstecker aus der Steckdose.

**4.3 Druckluft erzeugen**

- Gerät einschalten (35) und abwarten, bis der maximale Kesseldruck erreicht ist (Kompressor schaltet ab).  
 Der Kesseldruck wird am Kessel-druck-Manometer (39) angezeigt.



- Regeldruck am Druckregler (36) einstellen. Der aktuelle Regeldruck wird am Regeldruck-Manometer (38) angezeigt.

**\* Achtung!**  
**Der eingestellte Regeldruck darf nicht höher sein als der maximale Betriebsdruck der angeschlossenen Druckluft-Werkzeuge!**

- Druckluftschlauch am Druckluftanschluss (37) anschließen.

- Druckluft-Werkzeug anschließen. Nun können Sie mit dem Druckluft-Werkzeug arbeiten.
- Schalten Sie das Gerät aus (35), wenn Sie nicht unmittelbar weiter arbeiten wollen. Ziehen Sie danach auch den Netzstecker.

**5. Wartung und Pflege**

**⚠ Gefahr!**  
**Vor allen Arbeiten am Gerät:**

- Gerät ausschalten.
- Netzstecker ziehen.
- Warten bis das Gerät stillsteht.
- Stellen Sie sicher, dass das Gerät und alle verwendeten Druckluft-Werkzeuge und Zubehörteile drucklos sind.
- Lassen Sie das Gerät und alle verwendeten Druckluft-Werkzeuge und Zubehörteile abkühlen.

Nach allen Arbeiten am Gerät:

- Alle Sicherheitseinrichtungen wieder in Betrieb setzen und überprüfen.
- Sicherstellen, dass sich keine Werkzeuge oder Ähnliches an oder in der Maschine befinden.

Weitergehende Wartungs- oder Reparaturarbeiten, als die in diesem Kapitel beschrieben, dürfen nur Fachkräfte durchführen.

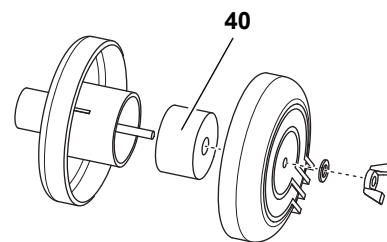
**5.1 Regelmäßige Wartung**

Vor jedem Arbeitsbeginn

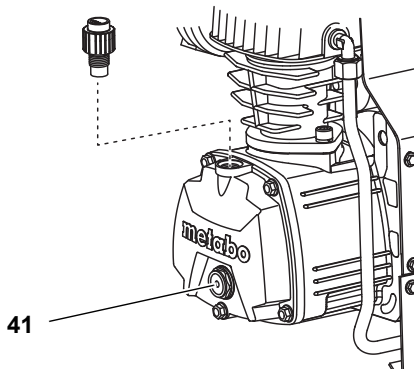
- Druckluftschläuche auf Beschädigungen prüfen, ggf. ersetzen.
- Verschraubungen auf festen Sitz prüfen, ggf. festziehen.
- Anschlusskabel auf Beschädigungen überprüfen, ggf. durch Elektrofachkraft ersetzen lassen.

Alle 50 Betriebsstunden

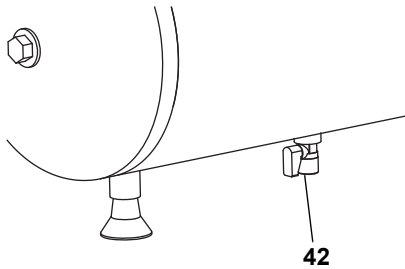
- Luftfilter (40) am Verdichter prüfen, ggf. reinigen.



- Ölstand des Verdichters am Ölschauglas (41) prüfen, ggf. Öl nachfüllen.



- Kondenswasser des Druckbehälters ablassen (42).



#### Alle 250 Betriebsstunden

- Luftfilter am Verdichter erneuern.

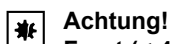
#### Alle 500 Betriebsstunden

- Öl ablassen und erneuern.

#### Nach 1000 Betriebsstunden

- Inspektion in einer Fachwerkstatt durchführen lassen. Hierdurch wird die Lebensdauer des Kompressors wesentlich erhöht.

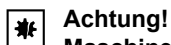
#### Bei Frostgefahr



**Achtung!**  
Frost (< 4 °C) zerstört Gerät und Zubehör, da diese stets Wasser enthalten! Bei Frostgefahr Gerät und Zubehör abbauen und frostgeschützt aufbewahren.

#### 5.2 Maschine aufbewahren

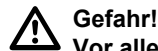
1. Gerät ausschalten und Netzstecker ziehen.
2. Druckbehälter und alle angeschlossenen Druckluftwerkzeuge entlüften.
3. Maschine so aufbewahren, dass sie nicht von Unbefugten in Gang gesetzt werden kann.



**Achtung!**  
Maschine nicht ungeschützt im Freien oder in feuchter Umgebung aufbewahren.

Maschine zur Aufbewahrung oder zum Transport nicht auf eine Seite legen.

## 6. Probleme und Störungen



**Gefahr!**

Vor allen Arbeiten am Gerät:

- Gerät ausschalten.
- Netzstecker ziehen.
- Warten bis das Gerät stillsteht.
- Stellen Sie sicher, dass das Gerät und alle verwendeten Druckluft-Werkzeuge und Zubehörteile drucklos sind.
- Lassen Sie das Gerät und alle verwendeten Druckluft-Werkzeuge und Zubehörteile abkühlen.

Nach allen Arbeiten am Gerät:

- Alle Sicherheitseinrichtungen wieder in Betrieb setzen und überprüfen.
- Sicherstellen, dass sich keine Werkzeuge oder Ähnliches an oder in der Maschine befinden.

**Kompressor läuft nicht:**

- Keine Netzspannung.
  - Kabel, Stecker, Steckdose und Sicherung prüfen.
- Zu geringe Netzspannung.
  - Verlängerungskabel mit ausreichendem Aderquerschnitt verwenden (siehe "Technische Daten"). Bei kaltem Gerät, Verlängerungskabel vermeiden.
- Kompressor wurde durch Ziehen des Netzsteckers ausgeschaltet, während er lief.
  - Kompressor am Ein/Aus-Schalter zunächst ausschalten, dann wieder einschalten.
- Motor überhitzt, z.B. durch mangelnde Kühlung (Kühlrippen verdeckt).
  - Kompressor am Ein/Aus-Schalter zunächst ausschalten. Ursache der Überhitzung beseitigen, etwa zehn Minuten abkühlen lassen, dann erneut einschalten.

**Kompressor läuft ohne ausreichend Druck aufzubauen.**

- Kondenswasser-Ablass am Druckbehälter undicht.
  - Dichtung der Ablass-Schraube(n) prüfen; ggf. ersetzen.
  - Ablass-Schraube(n) handfest anziehen.

- Rückschlagventil undicht.
  - Rückschlagventil in Fachwerkstatt überholen lassen.

**Druckluftwerkzeug erhält nicht genügend Druck.**

- Druckregler nicht weit genug aufgedreht.
  - Druckregler weiter aufdrehen.
- Schlauchverbindung zwischen Kompressor und Druckluftwerkzeug undicht.
  - Schlauchverbindung prüfen; beschädigte Teile ggf. ersetzen.

## 7. Reparatur



**Gefahr!**

**Reparaturen an Elektrowerkzeugen dürfen nur durch eine Elektrofachkraft ausgeführt werden!**

Reparaturbedürftige Elektrowerkzeuge können an die Service-Niederlassung Ihres Landes eingesandt werden. Die Adresse finden Sie bei der Ersatzteilliste.

Bitte beschreiben Sie bei der Einsendung zur Reparatur den festgestellten Fehler.

## 8. Umweltschutz



**Gefahr!**

**Das Kondenswasser aus dem Druckbehälter enthält Ölrückstände. Entsorgen Sie das Kondenswasser umweltgerecht über entsprechende Sammelstellen!**



**Gefahr!**

**Entsorgen Sie das Altöl aus dem Verdichter umweltgerecht über entsprechende Sammelstellen!**

Das Verpackungsmaterial der Maschine ist zu 100 % recyclingfähig.

Ausgediente Maschinen und Zubehör enthalten große Mengen wertvoller Roh- und Kunststoffe, die ebenfalls einem Recyclingprozess zugeführt werden können.

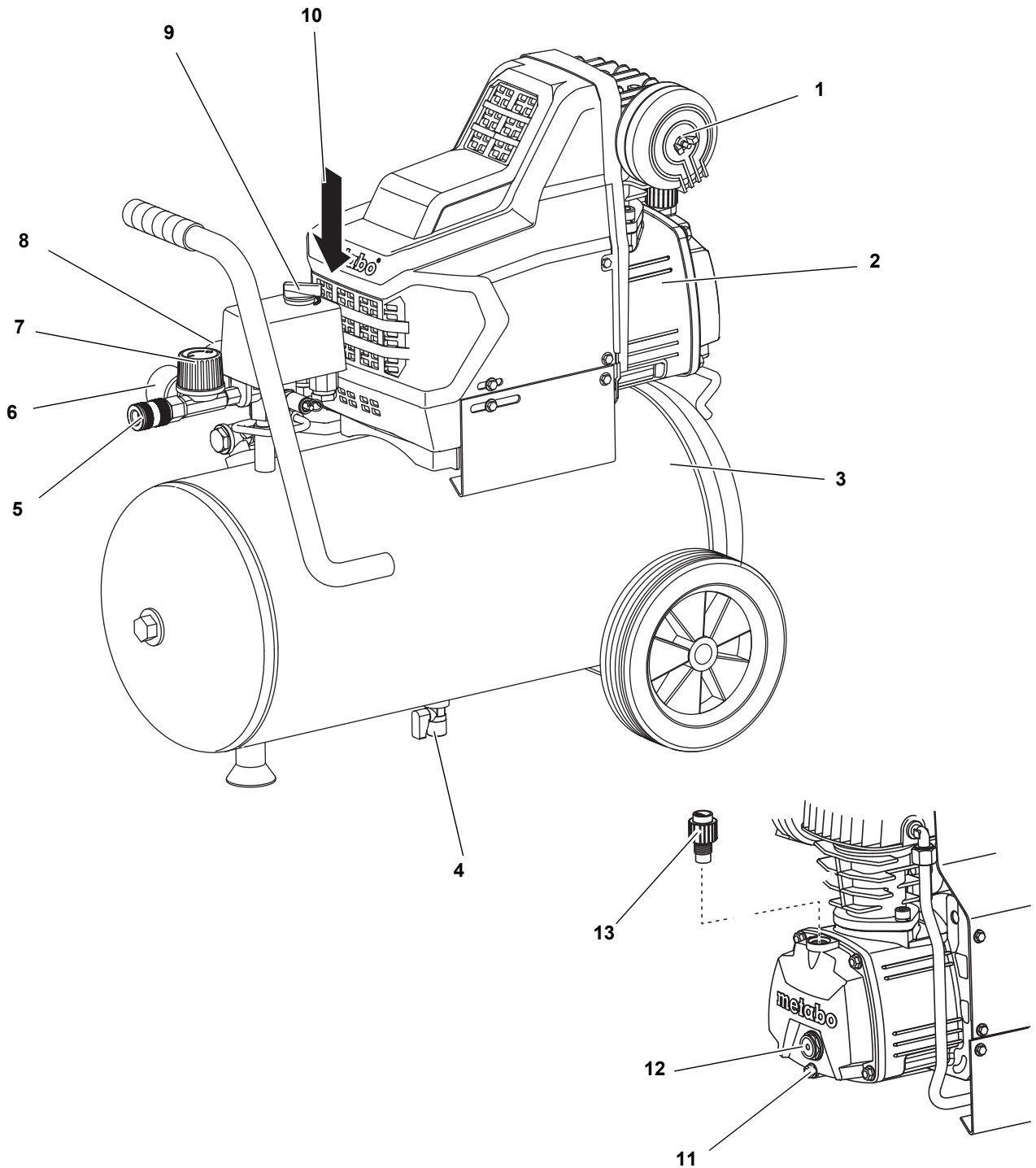
Die Anleitung wurde auf chlorfrei gebleichtem Papier gedruckt.

## 9. Technische Daten

		<b>Basic 250-24 W</b>	<b>Basic 250-50 W</b>
Ansaugleistung	l/min	200	200
Effektive Liefermenge (Volumenstrom)	l/min	95	95
Füll-Leistung	l/min	110	110
Max. Betriebsdruck	bar	8	8
Max. Lager-/ Betriebstemperatur *)	°C	+ 40	+ 40
Min. Lager-/ Betriebstemperatur **)	°C	+ 5	+ 5
Druckbehältervolumen	l	24	50
Anzahl der Luftabgänge		1	1
Zylinderzahl		1	1
Drehzahl	min <sup>-1</sup>	2850	2850
Motorleistung	kW	1,5	1,5
Anschluss-Spannung (50 Hz)	V	230	230
Nennstrom	A	6,0	6,0
Absicherung min.	A	10 träge	10 träge
Schutzart		IP 20	IP 20
Maximale Gesamtlänge bei Verwendung von Verlängerungskabeln:			
– bei 3 x 1,0 mm <sup>2</sup> Aderquerschnitt	m	10	10
– bei 3 x 1,5 mm <sup>2</sup> Aderquerschnitt	m	25	25
– bei 3 x 2,5 mm <sup>2</sup> Aderquerschnitt	m	25	25
Ölmenge bei Ölwechsel (Verdichter) / Ölqualität (Verdichter)	l	ca. 0,25 / SAE 20	ca. 0,25 / SAE 20
Abmessungen: Länge x Breite x Höhe	mm	630 x 406 x 630	830 x 445 x 715
Gewicht	kg	27	31
Schall-Druckpegel L <sub>PA</sub> in 1 m max.	dB (A)	97 ± 3	97 ± 3
Schall-Leistungspegel L <sub>WA</sub>	dB (A)	97 ± 3	97 ± 3
Alle technischen Daten beziehen sich auf 20 °C Umgebungstemperatur.			
*) Die Lebensdauer einiger Komponenten z.B. Dichtung im Rückschlagventil wird deutlich vermindert, wenn der Kompressor bei hohen Temperaturen (max. Lager-/Betriebstemperatur und höher) betrieben wird.			
**) Bei Temperaturen unterhalb der min. Lager-/Betriebstemperatur besteht Frostgefahr für das Kondensat im Druckbehälter.			



**1. Component Overview / Standard Delivery**



- |   |  |    |                      |
|---|--|----|----------------------|
| 1 | Air intake filter housing                            | 8  | Tank pressure gauge  |
| 2 | Compressor pump                                      | 9  | On/Off switch        |
| 3 | Pressure vessel                                      | 10 | Safety valve         |
| 4 | Condensate drain cock                                | 11 | Oil drain plug       |
| 5 | Compressed air outlet (quick coupler), air regulated | 12 | Oil sight glass      |
| 6 | Outlet pressure gauge                                | 13 | Oil drain plug screw |
| 7 | Pressure regulator                                   |    |                      |

Table of Contents

- 1. **Component Overview / Standard Delivery** .....7
- 2. **Please Read First!** .....8
- 3. **Safety** .....8
  - 3.1 Specified conditions of use .....8
  - 3.2 General safety information .....8
  - 3.3 Symbols on the machine .....9
  - 3.4 Safety devices .....9
- 4. **Operation** .....9
  - 4.1 Prior to initial operation .....9
  - 4.2 Mains connection .....10
  - 4.3 Generating compressed air .....10
- 5. **Care and Maintenance** .....10
  - 5.1 Periodic maintenance .....10
  - 5.2 Machine storage .....11
- 6. **Trouble Shooting** .....11
- 7. **Repairs** .....11
- 8. **Environmental Protection** .....11
- 9. **Technical Specifications** .....12

2. Please Read First!

These instructions are written in a way that will enable you to safely use the machine in a minimum of time. Here is how to read the instructions:

- Read these instructions completely before use. Pay special attention to the safety information.
- These instructions are intended for persons having a basic technical knowledge in the handling of machines such as the one described here. If you have no experience with this type of machine you are advised to seek the advise of an experienced individual before operating this machine.
- Keep all documents supplied with the machine for future reference. Retain proof of purchase for possible warranty claims.
- If you hire out or sell this machine be sure to hand over the machine documents supplied.
- The equipment manufacturer is not liable for any damage arising from disregard of these instructions.

The information in these instructions is denoted as under:



**Danger!**  
**Warning of personal injury or environmental damage.**



**Risk of electric shock!**  
**Risk of personal injury by electric shock.**



**Caution!**  
**Risk of material damage**



**Note:**  
Supplementary information.

- Numbers in illustrations (1, 2, 3, ...)
  - indicate component parts;
  - are consecutively numbered;
  - refer to the corresponding numbers in brackets (1), (2), (3) ... in the neighbouring text.
- Instructions to be carried out in sequence are numbered.
- Instructions which can be carried out in any sequence are preceded by a bullet.
- Listing are preceded by a M-dash.

3. Safety

3.1 Specified conditions of use

This machine is intended to generate compressed air required for the operation of air tools.

Any use for medical purposes, food processing as well as filling of oxygen cylinders for breathing equipment is not permitted.

Explosive, combustible gases or gases detrimental to health may not be compressed. Operation in hazardous locations is not permitted.

Any other use is not as specified. Use not as specified, alteration of the machine or use of parts that are not approved by the equipment manufacturer, can cause unforeseeable damage!

Children, juveniles and persons not having been instructed in its usage are not permitted to operate this machine and any air tools connected to it.

3.2 General safety information

- When using this electric tool observe the following safety instructions, to exclude the risk of personal injury or material damage.
- Please also observe the special safety instructions in the respective chapters.
- Keep all documents, supplied with the machine, for future reference.
- Observe the statutory accident insurance institution regulations and regulations for the prevention of accidents pertaining to the operation of air compressors and air tools, where applicable.



**General hazard!**

- Keep your work area tidy – a messy work area invites accidents.
- Be alert. Know what you are doing. Set out to work with reason. Do not operate the electric tool while under the influence of drugs, alcohol or medication.
- Consider environmental conditions.
- Keep work area well lighted.
- Prevent adverse body positions. Ensure firm footing and keep your balance at all times.
- Do not operate the electric tool near inflammable liquids or gases.
- Keep bystanders, particularly children, out of the work area. Do not permit other persons to touch the tool or power cable while the electric tool is running.
- Do not overload the electric tool – use it only within the performance range it was designed for (see “Technical Specifications”).



**Danger! Risk of electric shock!**

- Do not expose the electric tool to rain.
- Do not operate the electric tool in damp or wet environment.
- Prevent body contact with earthed objects such as radiators, pipes, cooking stoves or refrigerators when operating this electric tool.
- Do not use the power cable for any purpose it is not intended for.



**Risk of personal injury by escaping compressed air and parts hurled about by escaping air!**

- Never direct compressed air against persons or animals!
- Ensure all air tools and accessories used are designed for the working pressure or are supplied via a pressure regulator.
- Please note that, when disconnecting the quick coupler, the compressed air contained in the pressure hose will escape all of a sudden. You should therefore firmly hold the air hose when disconnecting it.
- Ensure all screwed connections are fully tightened at all times.
- Do not attempt to repair the machine yourself! Only trained specialists are permitted to service or repair compressors, pressure vessels and air tools.

**⚠ Hazard generated by oil-saturated compressed air!**

- Use oil saturated compressed air only for air tools requiring such supply.
- Do not use an air hose used to supply compressed air containing oil to supply air tools not designed for operation on compressed air containing oil.
- Do not fill tires with compressed air containing oil.

**⚠ Risk of burns from the surfaces of parts carrying compressed air!**

- Let tool cool off before servicing.

**⚠ Risk of personal injury and crushing by moving parts!**

- Do not operate the electric tool without installed guards.
- Please note that the compressor will start automatically when the pressure falls off to minimum! – disconnect from power supply prior to any servicing.
- Ensure that when turning ON (e.g. after servicing) no tools or loose parts are in the electric tool.

**⚠ Hazard generated by insufficient personal protection gear!**

- Wear hearing protection.
- Wear safety glasses.
- Wear mask respirator when work generates dust or mist detrimental to health.
- Wear suitable work clothes. When working outdoors wearing of non-slip shoes is recommended.

**⚠ Hazard generated by electric tool defects!**

- Keep electric tool and accessories in good repair. Observe the maintenance instructions.
- Prior to any use check the electric tool for possible damage: before using the electric tool carefully check safety devices, protection devices or slightly damaged parts for proper function as specified.
- Check to see that all moving parts work properly and do not jam. All parts must be correctly installed and meet all conditions necessary for the proper operation of the electric tool.
- Damaged protection devices or parts must be repaired or replaced by a qualified specialist.
- Have damaged switches replaced by a service centre.

- Do not operate electric tool if the switch can not be turned ON or OFF.
- Keep handles free of oil and grease.

**3.3 Symbols on the machine**

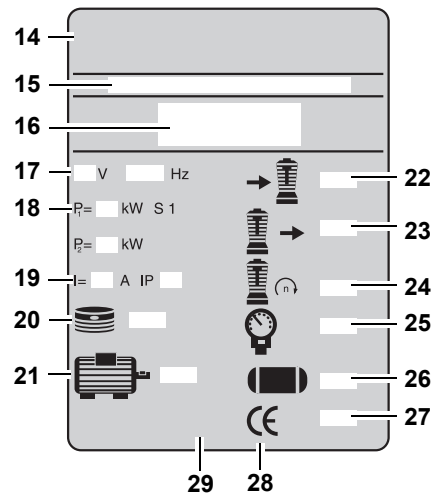


**Danger!**  
Disregard of the following warning may cause severe injury or material damage.



**Read instructions.**

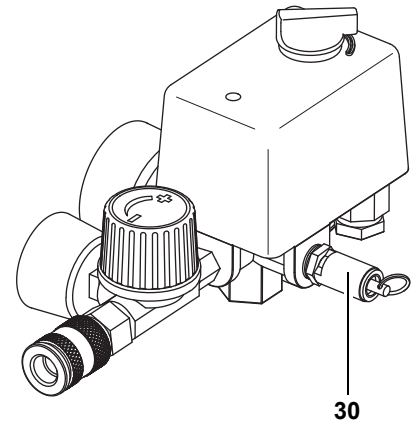
**Information on the nameplate**



- (14) Manufacturer
- (15) Item no., version no., serial no.
- (16) Machine designation
- (17) Supply voltage / frequency
- (18) Motor capacity  $P_1$  (see also "Technical Specifications")
- (19) Fuse protection / protection class
- (20) No. of cylinders
- (21) Motor speed
- (22) Suction capacity
- (23) Filling rate
- (24) Speed compressor pump
- (25) Max. pressure
- (26) Pressure vessel volume
- (27) Year of make
- (28) CE-mark – This machine complies with the EU Directives as per declaration of conformity
- (29) Waste disposal symbol – the machine can be disposed of through the manufacturer

**3.4 Safety devices**

**Safety valve**



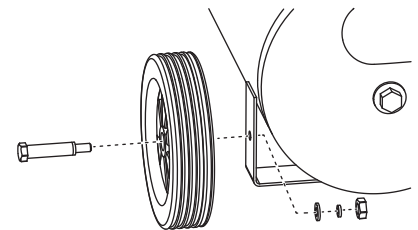
The spring safety valve (30) is incorporated into the pressure switch unit. The safety valve opens if the max. permissible pressure is exceeded.

**4. Operation**

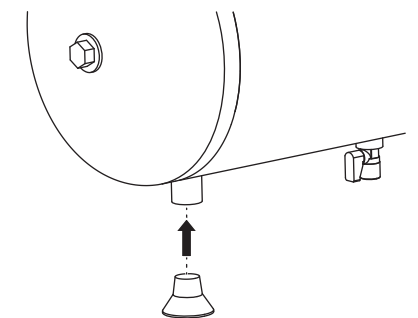
**4.1 Prior to initial operation**

**Install wheels**

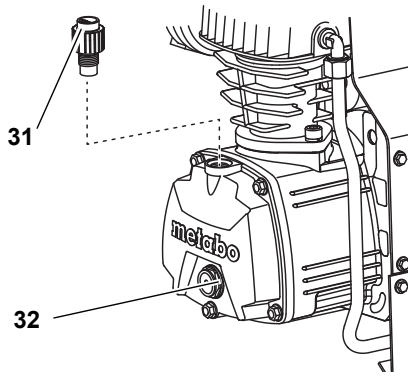
1. Install wheels as illustrated.



2. Install rubber feet as illustrated.



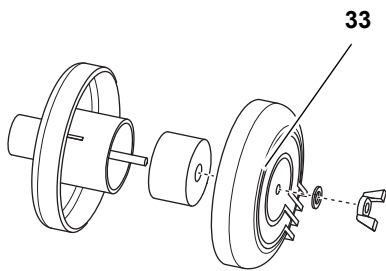
**Filling with oil**



1. Unscrew and remove the oil drain plug screw (31).
2. Fill with oil up to the centre of the level indicator (32).
3. Replace and screw back the oil drain plug screw (31).

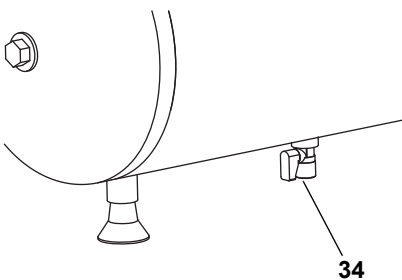
**Install air intake filter**

1. Remove plug from air intake of compressor pump housing. Keep plug for future use.
2. Screw air filter (33) supplied on air intake.



**Check condensate drain**

- Check to see that the condensate drain's screw (34) is closed.



**4.2 Mains connection**



**Danger! High voltage**  
Operate machine in dry environment only.

Operate machine only on a power source complying with the following requirements:

- outlets properly installed, earthed and tested;
- fuse protection in accordance with the Technical Specifications.

Position power cable so it does not interfere with the work and is not damaged.

Always check to see that the machine is switched OFF before plugging in.

Protect power cable from heat, aggressive liquids and sharp edges.

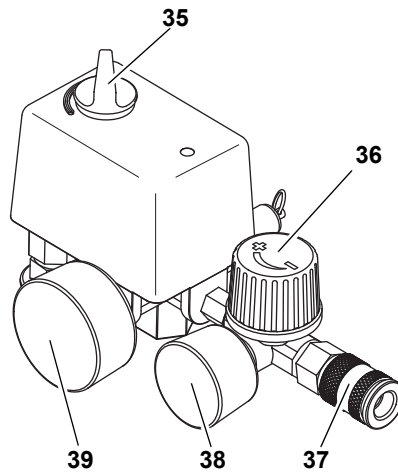
Use only extension cables with sufficient lead cross section (see "Technical Specifications").

Do not stop the compressor by unplugging, but switch OFF using the switch.

Unplug after use.

**4.3 Generating compressed air**

1. Start compressor (35) and wait until the max. tank pressure is reached (compressor shuts off).  
The tank pressure is indicated by the tank pressure gauge (39).



2. Set pressure regulator (36) to required working pressure. The current working pressure is indicated by the regulated pressure gauge (38).



**Caution!**  
The regulated pressure may not be set higher than the max. working pressure of the connected air tools!

3. Connect air hose to compressed air outlet (37).
4. Connect air tool.  
You are now ready to work with the air tool.
5. Switch the compressor OFF (35), if you do not continue working immediately afterwards. Unplug after switching OFF.

**5. Care and Maintenance**



**Danger!**  
Prior to all servicing:

- Switch Off.
- Unplug.
- Wait until the compressor has come to a complete stop.

- Ensure the compressor and all air tools and accessories connected to it are relieved from pressure.
- Let the device and all air tools and accessories used cool off.

After all servicing:

- Check to see that all safety devices are operational.
- Make sure that no tools or other parts remain on or in the machine.

Repair and maintenance work other than described in this section must only be carried out by qualified specialists.

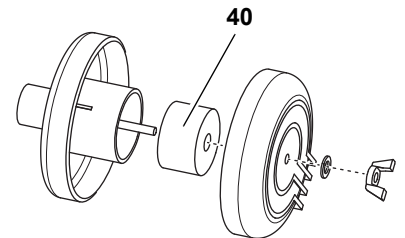
**5.1 Periodic maintenance**

Prior to each use

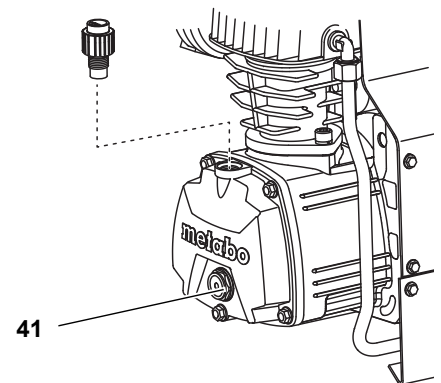
- Check air hoses for damage, replace if necessary.
- Check all screwed connections for tightness, tighten if necessary.
- Check power supply cable for damage, if necessary have replaced by a qualified electrician.

Every 50 operating hours

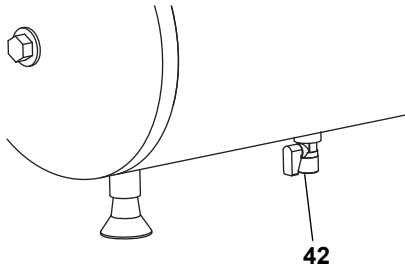
- Check air filter element (40) of compressor pump, clean if necessary.



- Check oil level of pump at oil sight glass (41), top up oil if necessary.



- Drain condensate from pressure vessel (42).



#### Every 250 operating hours

- Replace air intake filter element of compressor pump.

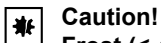
#### Every 500 operating hours

- Drain oil and fill with fresh oil.

#### Every 1000 operating hours

- Have unit serviced by an authorized service station. This will extend the compressor's service life considerably.

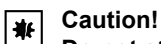
#### Danger of frost



**Caution!**  
Frost (< 4 °C) destroys the pump and accessories as both always contain water! If there is a danger of frost, disassemble pump and accessories and store in frost-free conditions.

### 5.2 Machine storage

1. Switch unit OFF and unplug.
2. Release pressure from tank and all connected air tools.
3. Store machine in such way that it cannot be started by unauthorized persons.



**Caution!**  
Do not store machine unprotected outdoors or in damp environment.

Do not lay device on its side for transportation or storing.

## 6. Trouble Shooting



**Danger!**  
Prior to all servicing:

- Switch Off.
- Unplug.
- Wait until the compressor has come to a complete stop.
- Ensure the compressor and all air tools and accessories connected to it are relieved from pressure.
- Let the device and all air tools and accessories used cool off.

#### After all servicing:

- Check to see that all safety devices are operational.
- Make sure that no tools or other parts remain on or in the machine.

#### Compressor does not run:

- No mains voltage.
  - Check cables, plug, outlet and mains fuse.
- Mains voltage too low.
  - Use only extension cables with sufficient lead cross section (see "Technical Specifications"). Avoid using extension cable with cold machine.
- Compressor was stopped by unplugging.
  - Switch compressor OFF at the On/Off switch, then ON again.
- Motor has overheated, caused by insufficient cooling (cooling fins covered).
  - Turn compressor OFF at the On/Off switch. Remove cause for overheating and allow to cool down for approx. 10 minutes, then start again.

#### Compressor runs but does not build up sufficient pressure.

- Condensate drain of pressure vessel leaky.
  - Check gasket of drain cock(s); replace if necessary.
  - Tighten drain cock(s) fingertight.
- Check valve leaky.
  - Have check valve serviced by qualified service centre.

#### Air tool is not supplied with sufficient pressure.

- Pressure regulator not opened wide enough.
  - Open pressure regulator more.
- Hose connection between compressor and air tool leaky.
  - Check air hoses, replace defective parts if necessary.

## 7. Repairs



**Danger!**  
Repairs to power tools must be carried out by qualified electricians only!

Electric tools in need of repair can be sent to the service centre in your country. See spare parts list for address.

Please attach a description of the fault to the power tool.

## 8. Environmental Protection



**Danger!**  
The condensate from the pressure vessel contains oil residue. Dispose of the condensate environmentally safe by taking it to a proper collecting point!



**Danger!**  
Dispose of the pump's crankcase oil environmentally safe by taking it to a proper collecting point!

The machine's packaging can be 100 % recycled.

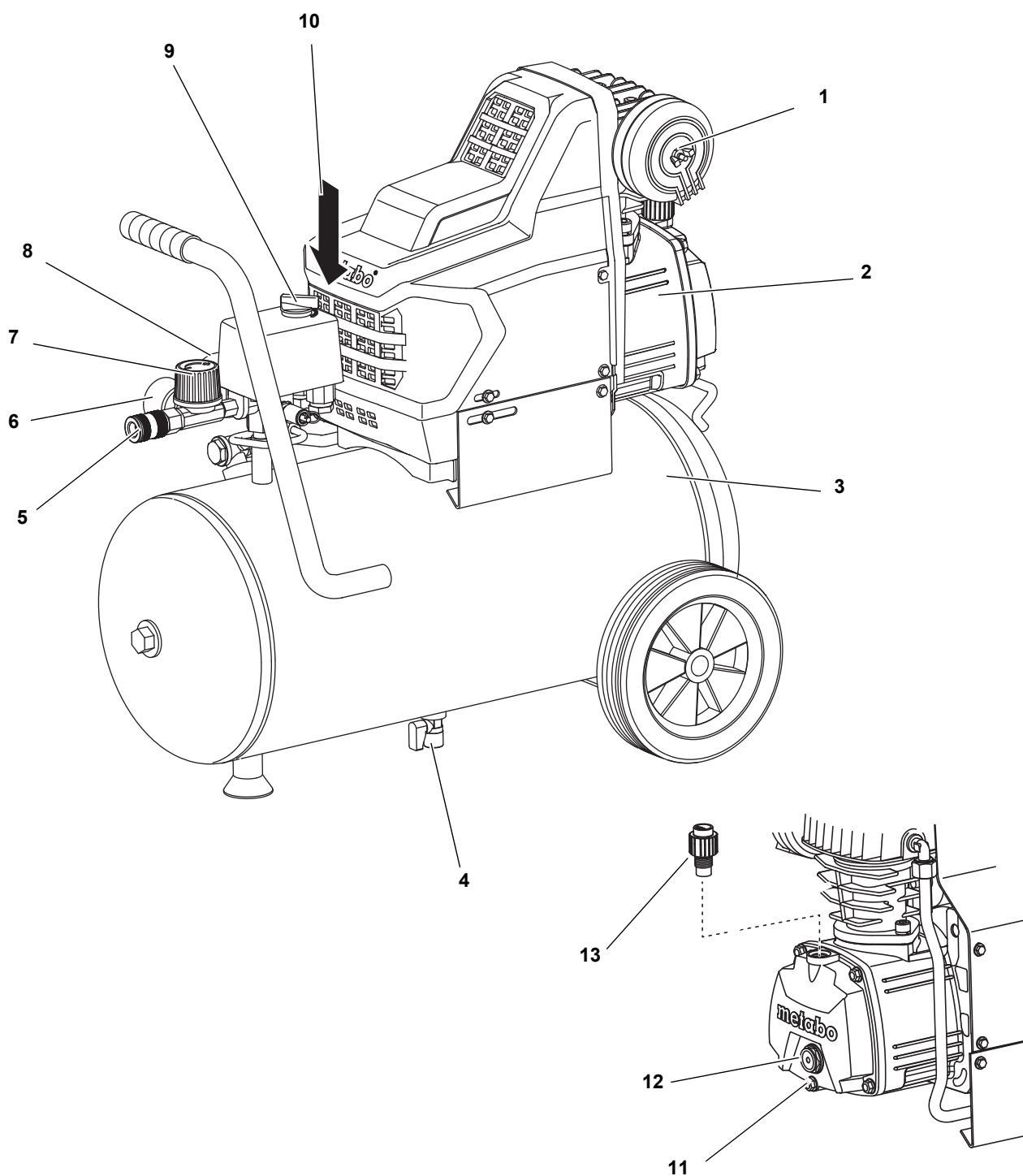
Worn out machines and accessories contain considerable amounts of valuable raw and plastic materials, which can be recycled.

These instructions are printed on chlorine-free bleached paper.

## 9. Technical Specifications

		<b>Basic 250-24 W</b>	<b>Basic 250-50 W</b>
Suction capacity	l/min	200	200
Free air delivery (volume flow rate)	l/min	95	95
Filling rate	l/min	110	110
Max. working pressure	bar	8	8
Max. storage / operating temperature *)	°C	+ 40	+ 40
Min. storage / operating temperature **)	°C	+ 5	+ 5
Pressure vessel volume	l	24	50
No. of air outlets		1	1
No. of cylinders		1	1
Motor speed	min <sup>-1</sup>	2850	2850
Motor capacity	kW	1.5	1.5
Supply voltage (50 Hz)	V	230	230
Rated current	A	6.0	6.0
Fuse protection min.	A	10 (time-lag)	10 (time-lag)
Degree of protection		IP 20	IP 20
Maximum total cable length when using extension cables:			
– at 3 x 1.0 mm <sup>2</sup> lead cross-section	m	10	10
– at 3 x 1.5 mm <sup>2</sup> lead cross-section	m	25	25
– at 3 x 2.5 mm <sup>2</sup> lead cross-section	m	25	25
Required oil quantity (pump) / Oil grade (pump)	l	approx. 0.25 / SAE 20	approx. 0.25 / SAE 20
Dimensions: length x width x height	mm	630 x 406 x 630	830 x 445 x 715
Weight	kg	27	31
Sound pressure level L <sub>PA</sub> at 1 m maximum	dB (A)	97 ± 3	97 ± 3
Sound power level L <sub>WA</sub>	dB (A)	97 ± 3	97 ± 3
All specifications refer to 20 °C ambient temperature.			
*) The service life of certain components, e.g. the gasket in the check valve, is greatly reduced when operating the compressor at high temperatures (maximum storage/operating temperature and above).			
**) At temperatures below the minimum storage/operating temperature there is a risk of the condensate freezing in the pressure vessel.			

## 1. Vue d'ensemble de la machine / Fourniture à la livraison



- |   |  |    |                                 |
|---|--|----|---------------------------------|
| 1 | Enveloppe du filtre à air                                    | 7  | Manostat                        |
| 2 | Compresseur  | 8  | Manomètre pression de chaudière |
| 3 | Ballon   | 9  | Interrupteur Marche-Arrêt       |
| 4 | Vis de vidange de l'eau de condensation                      | 10 | Valve de sécurité               |
| 5 | Raccord à air comprimé (raccord rapide), air comprimé régulé | 11 | Vis de vidange pour l'huile     |
| 6 | Manomètre pression de régulation                             | 12 | Voyant du niveau d'huile        |
|   |  | 13 | Bouchon fileté d'huile          |

**Table des matières**

1. **Vue d'ensemble de la machine / Fourniture à la livraison** .....13

2. **À lire impérativement !** .....14

3. **Sécurité** .....14

3.1 Utilisation conforme aux prescriptions..... 14

3.2 Consignes générales de sécurité 14

3.3 Symboles figurant sur l'appareil ..15

3.4 Dispositifs de sécurité ..... 16

4. **Fonctionnement** .....16

4.1 Avant la première utilisation .....16

4.2 Raccordement au secteur .....16

4.3 Production d'air comprimé.....16

5. **Maintenance et entretien** .....16

5.1 Maintenance régulière.....17

5.2 Rangement.....17

6. **Problèmes et dérangements** ....17

7. **Réparations** .....17

8. **Protection de l'environnement** .....18

9. **Caractéristiques techniques** ....18

**2. À lire impérativement !**

Ces instructions d'utilisation ont été conçues de manière à vous permettre de travailler avec l'appareil rapidement et de manière sûre. Les remarques qui suivent vous aideront à utiliser ces instructions :

- Avant la mise en service, lire soigneusement les instructions d'utilisation dans leur intégralité. Observer en particulier les consignes de sécurité.
- Ces instructions d'utilisation s'adressent à des personnes possédant les connaissances techniques de base nécessaires à l'utilisation d'appareils comme celui qui est décrit ici. Si vous n'avez aucune expérience de ce type d'appareil, commencez par demander de l'aide à une personne expérimentée.
- Conserver tous les documents fournis avec l'appareil afin de pouvoir en prendre connaissance en cas de besoin. Conserver le justificatif d'achat au cas où vous auriez besoin de faire valoir la garantie.
- Lorsque vous prêtez ou vendez l'appareil, remettre au nouvel utilisateur l'ensemble de la documentation fournie.
- Le constructeur décline toute responsabilité en cas de dommages liés au non-respect de ces instructions d'utilisation.

Les informations qui figurent dans ces instructions d'utilisation sont signalées comme suit :



**Danger !**  
**Risque de dommages corporels ou d'atteinte à l'environnement.**



**Risque d'électrocution !**  
**Risque de dommages corporels causés par l'électricité.**



**Attention !**  
**Risque de dégâts matériels.**



**Remarque :**  
Informations complémentaires.

- Les numéros des illustrations (1, 2, 3, ...)
- désignent des pièces données ;
- sont attribués dans l'ordre ;
- se réfèrent aux chiffres entre parenthèses (1), (2), (3) ... dans le texte adjacent.
- Lorsqu'une manipulation doit être effectuée dans un ordre précis, les instructions sont numérotées.
- Les consignes pouvant être effectuées dans n'importe quel ordre sont identifiées par un point.
- Les énumérations sont signalées par un tiret.

**3. Sécurité**

**3.1 Utilisation conforme aux prescriptions**

Ce compresseur sert à produire de l'air comprimé pour outils pneumatiques.

Il ne doit pas être utilisé dans le domaine médical, agro-alimentaire ou pour le remplissage de bouteilles de plongée.

Il est interdit d'aspirer des gaz explosifs, inflammables ou toxiques. L'utilisation de l'appareil est interdite dans des lieux présentant des risques d'explosion.

Toute autre utilisation est contraire aux prescriptions. Une utilisation non conforme aux prescriptions, des modifications apportées à l'appareil ou l'emploi de pièces qui n'ont été ni contrôlées ni approuvées par le fabricant peuvent entraîner des dommages imprévisibles !

Les enfants, les jeunes ou les personnes n'ayant pas reçu la formation requise ne sont pas habilités à utiliser le compresseur et les outils à actionnement pneumatique qui lui sont raccordés.

**3.2 Consignes générales de sécurité**

- Respecter les consignes de sécurité suivantes pendant l'utilisation de cette machine afin d'éviter tout dégât corporel ou matériel.
- Tenir compte des consignes de sécurité particulières figurant dans chaque chapitre.
- Conserver soigneusement toute la documentation fournie avec l'appareil.
- Respecter, le cas échéant, les directives de la caisse professionnelle d'assurance maladie ou les prescriptions de prévention des accidents relatives au maniement des compresseurs et des machines à actionnement pneumatique.



**Risques généraux !**

- Maintenir le lieu de travail en ordre – un poste de travail mal rangé peut provoquer des accidents.
- Il convient de rester vigilant et concentré sur son travail. Aborder le travail avec bon sens. Ne pas utiliser cet appareil électrique si vous êtes distrait par quelque chose.
- Tenir compte des influences de l'environnement.
- Veiller à un éclairage correct.
- Éviter de prendre une position du corps inconfortable. Adopter une position stable de manière à garder constamment votre équilibre.
- Ne pas utiliser la machine à proximité de liquides ou de gaz inflammables.
- Maintenir les enfants en dehors de l'espace de travail. Ne laisser aucune tierce personne toucher la machine ni le câble d'alimentation en cours d'utilisation.
- Ne pas surcharger l'appareil – ne l'utiliser que dans la plage de puissance indiquée dans les caractéristiques techniques.



**Danger dû à l'électricité !**

- Ne pas exposer l'appareil à la pluie.
- Ne pas utiliser cette machine en présence d'eau ou d'humidité relative de l'air trop élevée.
- Éviter, lors du travail avec la machine, tout contact corporel avec des pièces reliées à la terre (p. ex. radiateurs, tuyaux, cuisinières, réfrigérateurs).
- Ne pas utiliser le câble d'alimentation pour d'autres fins que celle pour laquelle il a été conçu.



### Risque de blessure dû aux fuites d'air comprimé et aux projections de pièces !

- Ne jamais diriger l'air comprimé sur des personnes ou des animaux !
- S'assurer que tous les outils à air comprimé utilisés et leurs accessoires sont adaptés à la pression de service ou raccordés à un détendeur.
- Faire attention, en desserrant le raccord rapide du compresseur, au souffle d'air comprimé qui s'échappe subitement du flexible. Maintenir fermement l'extrémité du flexible.
- S'assurer que tous les assemblages par vis sont toujours serrés à fond.
- N'essayez pas de réparer vous-même l'appareil ! Les travaux de réparation sur les compresseurs, les ballons et les outils pneumatiques ne doivent être exécutés que par des professionnels.

### Danger dû l'air comprimé lubrifié !

- N'utiliser de l'air comprimé lubrifié qu'avec des appareils pneumatiques adaptés.
- Ne pas utiliser de flexible pour air comprimé lubrifié avec un appareil pneumatique ne fonctionnant pas à l'air lubrifié.
- Ne pas gonfler de roues de voiture ou autres avec de l'air lubrifié.

### Risque de brûlure en cas de contact avec des pièces pneumatiques !

- Laisser refroidir l'appareil avant d'effectuer des travaux de maintenance.

### Risque de blessure ou de pincement au niveau des pièces mobiles !

- Ne pas mettre l'appareil en service avec le dispositif de protection démonté.
- Faire attention au démarrage automatique de l'appareil lorsque le seuil de pression minimal est atteint ! – Vérifier que l'appareil n'est pas relié au secteur avant d'effectuer des travaux de maintenance.
- Avant de mettre en marche l'appareil (par exemple après des travaux de maintenance), vérifier qu'aucun outil ni aucune pièce détachée ne se trouvent à l'intérieur.

### Danger dû à un équipement de protection personnel insuffisant !

- Porter une protection acoustique.
- Porter des lunettes de protection.
- Porter un masque respiratoire protecteur pour les travaux produisant de la poussière ou un brouillard toxique.
- Porter un vêtement de travail adapté. Le port de chaussures antidérapantes est recommandé pour les travaux en extérieur.

### Danger dû à un défaut de l'appareil !

- Entretenir la machine et les accessoires avec soin. Suivre les instructions de maintenance.
- Examiner avant chaque utilisation l'appareil pour s'assurer qu'il n'est pas endommagé. Avant de continuer à utiliser l'appareil, contrôler soigneusement les dispositifs de sécurité, les systèmes de protection ou les pièces légèrement endommagées pour s'assurer qu'ils fonctionnent parfaitement.
- Vérifier que les pièces mobiles fonctionnent normalement et ne grippent pas. Toutes les pièces doivent être montées correctement et répondre à toutes les conditions afin d'assurer un fonctionnement parfait de l'appareil.
- Les pièces ou dispositifs de protection détériorés doivent être réparés ou remplacés par un atelier spécialisé autorisé.
- Faire remplacer les interrupteurs défectueux par un atelier de service après-vente.
- Ne pas utiliser cet appareil lorsque l'interrupteur est défectueux.
- Maintenir les poignées sèches et exemptes d'huile ou de graisse.

### 3.3 Symboles figurant sur l'appareil

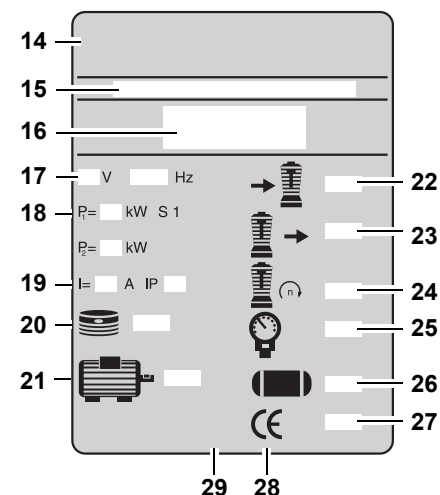


**Danger !**  
Le non-respect des mises en garde suivantes peut entraîner des blessures ou des dégâts matériels graves.



**Lire les instructions d'utilisation.**

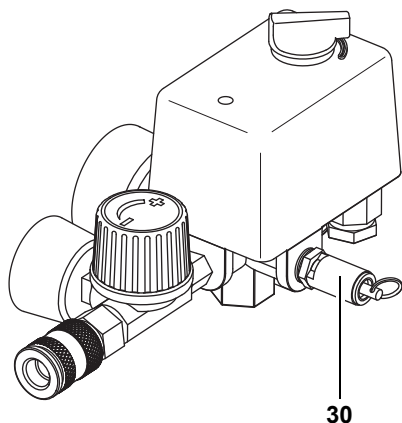
### Indications figurant sur la plaque signalétique :



- (14) Constructeur
- (15) Numéro d'article, de version, de série
- (16) Nom de l'appareil
- (17) Tension de raccordement / Fréquence
- (18) Puissance du moteur P<sub>1</sub> (voir aussi "Caractéristiques techniques")
- (19) Protection par fusibles / Classe de protection
- (20) Nombre de cylindres
- (21) Régime du moteur
- (22) Capacité d'aspiration
- (23) Capacité de remplissage
- (24) Vitesse de rotation du compresseur
- (25) Pression maximale
- (26) Volume du ballon
- (27) Année de construction
- (28) Sigle CE – Cet appareil est conforme aux directives européennes comme indiqué dans la déclaration de conformité.
- (29) Symbole d'élimination des déchets – l'appareil usagé peut être remis au fabricant

### 3.4 Dispositifs de sécurité

#### Valve de sécurité



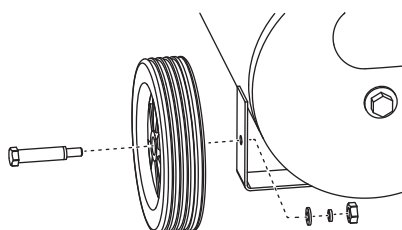
La valve de sécurité à ressort (30) se trouve dans l'unité de régulation de la pression. La valve réagit lorsque la pression maximale admissible est dépassée.

## 4. Fonctionnement

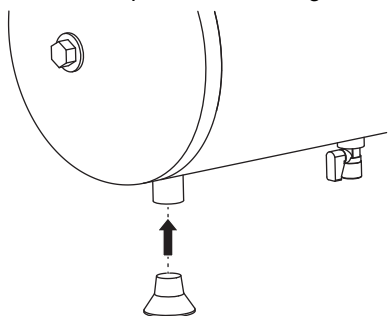
### 4.1 Avant la première utilisation

#### Montage des roues

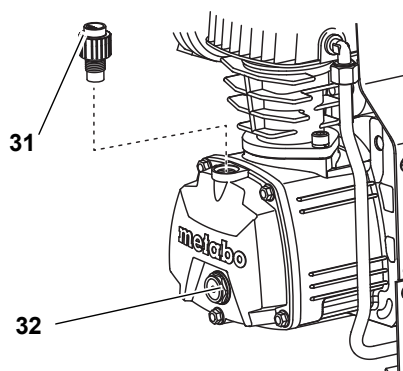
1. Monter les roues comme représenté sur la figure.



2. Monter les pieds caoutchoutés comme représenté sur la figure.



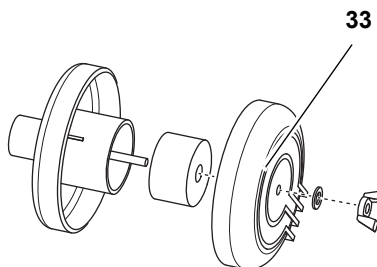
#### Remplissage d'huile



1. Dévisser le bouchon fileté d'huile (31).
2. Remplir d'huile jusqu'au centre du verre-regard (32).
3. Revisser le bouchon fileté d'huile (31).

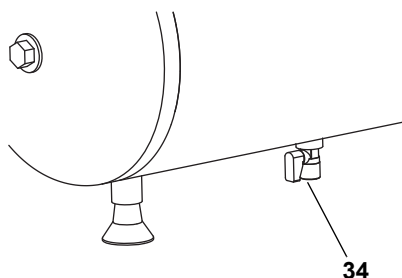
#### Montage du filtre à air

1. Retirer le bouchon de l'entrée d'air du carter du compresseur. Conserver le bouchon pour une utilisation ultérieure.
2. Visser le filtre à air fourni (33) sur l'entrée d'air.



#### Vérification de la vidange de l'eau de condensation

- S'assurer que la vis de vidange (34) de l'eau de condensation est fermée.



### 4.2 Raccordement au secteur

- ⚠ Danger ! Tension électrique**  
**Ne mettre la machine en service que dans un endroit sec.**  
**Pour travailler avec la machine, utiliser une source de courant possédant les caractéristiques suivantes :**
- prise de courant installée, mise à la terre et contrôlée ;
  - protection par fusibles conforme aux caractéristiques techniques.

Installer le câble d'alimentation de façon à ce qu'il ne gêne pas et ne puisse pas être endommagé en cours d'utilisation.

Toujours vérifier que la machine est éteinte avant de brancher la fiche dans la prise de courant.

Protéger le câble de la chaleur, des liquides corrosifs et des arêtes vives.

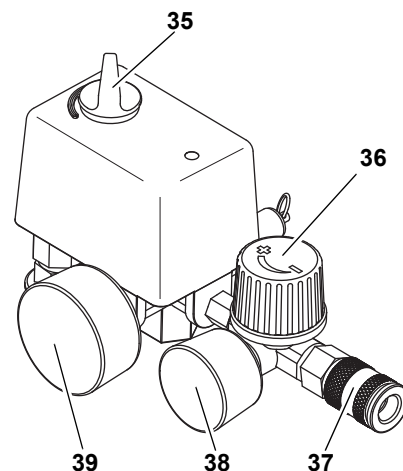
Utiliser comme rallonges des câbles à gaine de caoutchouc de section transversale suffisante (voir "Caractéristiques techniques").

**Éteindre le compresseur en actionnant l'interrupteur Marche-Arrêt, et non en débranchant la fiche.**

**Retirer la fiche de la prise de courant après utilisation.**

### 4.3 Production d'air comprimé

1. Allumer l'appareil (35) et attendre que la pression de chaudière maximale soit atteinte (le compresseur s'arrête).  
La pression de chaudière s'affiche sur le manomètre (39).



2. Régler la pression de régulation sur le manostat (36). La pression de régulation actuelle s'affiche sur le manomètre (38).

**⚠ Attention !**  
**La pression de régulation paramétrée ne doit pas être supérieure à la pression de service maximale des outils pneumatiques raccordés !**

3. Raccorder le flexible à air comprimé sur l'alimentation en air comprimé (37).
4. Brancher l'outil à air comprimé. Le travail avec l'outil à air comprimé peut maintenant commencer.
5. Éteindre l'appareil (35) si vous ne l'utilisez pas tout de suite. Débrancher ensuite la fiche.

## 5. Maintenance et entretien

**⚠ Danger !**  
**Avant d'effectuer des manipulations sur l'appareil :**

- Éteindre la machine.
- Retirer la prise d'alimentation.
- Attendre que l'appareil se soit immobilisé.
- S'assurer que l'appareil, tous les outils pneumatiques et leurs accessoires sont exempts de pression.
- Laisser refroidir l'appareil et tous les outils à air comprimé et accessoires utilisés.

Après toute manipulation sur l'appareil :

- Remettre tous les dispositifs de sécurité en service et les contrôler.
- S'assurer qu'aucun outil ou autre objet n'est resté sur ou dans la machine.

Les travaux de maintenance et de réparation autres que ceux décrits dans ce chapitre ne doivent être exécutés que par des spécialistes.

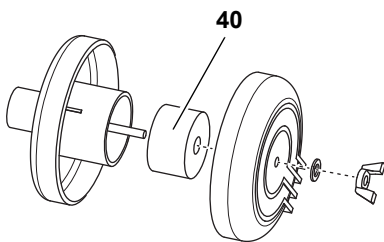
## 5.1 Maintenance régulière

Avant toute utilisation

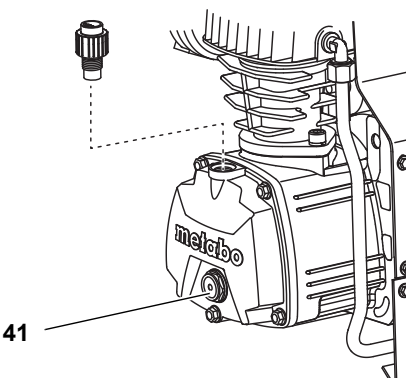
- Contrôler l'état des flexibles à air comprimé et les remplacer si nécessaire.
- Contrôler les assemblages par vis et les resserrer à fond si nécessaire.
- Vérifier que le câble de raccordement ne présente pas de détériorations et le faire remplacer par un électricien si nécessaire.

Toutes les 50 heures d'utilisation

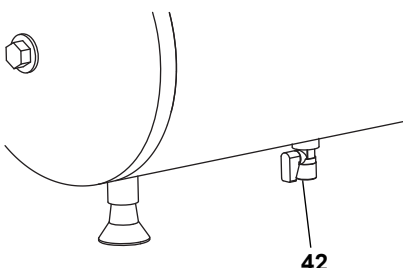
- Contrôler le filtre à air (40) du compresseur, le nettoyer si nécessaire.



- Vérifier le niveau d'huile du compresseur à l'aide du voyant de niveau d'huile (41), rajouter de l'huile au besoin.



- Évacuer l'eau de condensation qui se trouve dans le ballon (42).



Toutes les 250 heures d'utilisation

- Remplacer le filtre à air du compresseur.

Toutes les 500 heures d'utilisation

- Vidanger l'huile et la remplacer.

Après 1000 heures d'utilisation

- Faire inspecter le compresseur par un atelier spécialisé. La longévité du compresseur en sera considérablement augmentée.

En cas de risque de gel



**Attention !**  
Le gel (< à 4 °C) détruit l'appareil et les accessoires, étant donné que ces derniers contiennent toujours de l'eau ! En cas de risque de gel, démonter l'appareil et les accessoires et les conserver à l'abri du gel.

## 5.2 Rangement

1. Éteindre l'appareil et débrancher la fiche.
2. Ventiler le ballon et tous les outils à air comprimé raccordés.
3. Ranger la machine de façon à ce qu'aucune personne non autorisée ne puisse la mettre en marche.



**Attention !**  
Ne pas ranger la machine sans protection en plein air ni dans un endroit humide.  
Ne pas poser la machine sur le flanc lors du stockage ou du transport.

## 6. Problèmes et dérangements



**Danger !**  
Avant d'effectuer des manipulations sur l'appareil :

- Éteindre la machine.
- Retirer la prise d'alimentation.
- Attendre que l'appareil se soit immobilisé.
- S'assurer que l'appareil, tous les outils pneumatiques et leurs accessoires sont exempts de pression.
- Laisser refroidir l'appareil et tous les outils à air comprimé et accessoires utilisés.

Après toute manipulation sur l'appareil :

- Remettre tous les dispositifs de sécurité en service et les contrôler.
- S'assurer qu'aucun outil ou autre objet n'est resté sur ou dans la machine.

Le compresseur ne fonctionne pas :

- Pas de tension secteur.
  - Contrôler le câble, la fiche, la prise et le fusible.
- Tension d'alimentation trop faible.
  - Utiliser comme rallonges uniquement des câbles à gaine de caoutchouc de section transversale suffisante (voir "Caractéristiques techniques"). Éviter d'utiliser des câbles de rallonge lorsque l'appareil est à froid.
- Le compresseur a été éteint par retrait de la fiche alors qu'il était en marche.
  - Éteindre le compresseur avec l'interrupteur Marche-Arrêt, puis le rallumer.
- Surchauffe du moteur, p. ex. en raison d'un refroidissement insuffisant (ailettes de réfrigération recouvertes).
  - Éteindre tout d'abord le compresseur en appuyant sur l'interrupteur Marche-Arrêt. Éliminer la cause de la surchauffe, laisser refroidir le moteur environ dix minutes, puis rallumer l'appareil.

Le compresseur fonctionne, mais ne produit pas une pression suffisante.

- La vidange d'eau de condensation sur le ballon n'est pas étanche.
  - Examiner la garniture d'étanchéité de la vis ou des vis de vidange, la remplacer le cas échéant.
  - Serrer les vis de vidange à la main.
- Valve de retenue non étanche.
  - Faire réviser la valve de retenue dans un atelier spécialisé.

L'outil pneumatique ne reçoit pas assez de pression.

- Le manostat n'est pas assez desserré.
  - Ouvrir davantage le manostat.
- Raccordement non étanche entre le compresseur et l'outil à air comprimé.
  - Contrôler le raccord du flexible ; remplacer les pièces éventuellement défectueuses.

## 7. Réparations



**Danger !**  
Toujours s'adresser à un électricien professionnel pour réparer les outils électriques !

Les outillages électriques nécessitant une réparation peuvent être envoyés à la succursale de service après-vente de votre pays dont l'adresse figure avec la liste des pièces de rechange.

Prière de joindre à l'outil expédié une description du défaut constaté.

## 8. Protection de l'environnement

**⚠ Danger !**  
L'eau de condensation provenant du ballon contient des résidus d'huile. Elle doit être éliminée dans des centres de collecte adéquats, conformément aux règles de protection de l'environnement !

**⚠ Danger !**  
Éliminer l'huile usagée du compresseur dans des centres de collecte adéquats, conformément aux règles de protection de l'environnement !

Le matériau d'emballage de la machine est recyclable à 100 %.

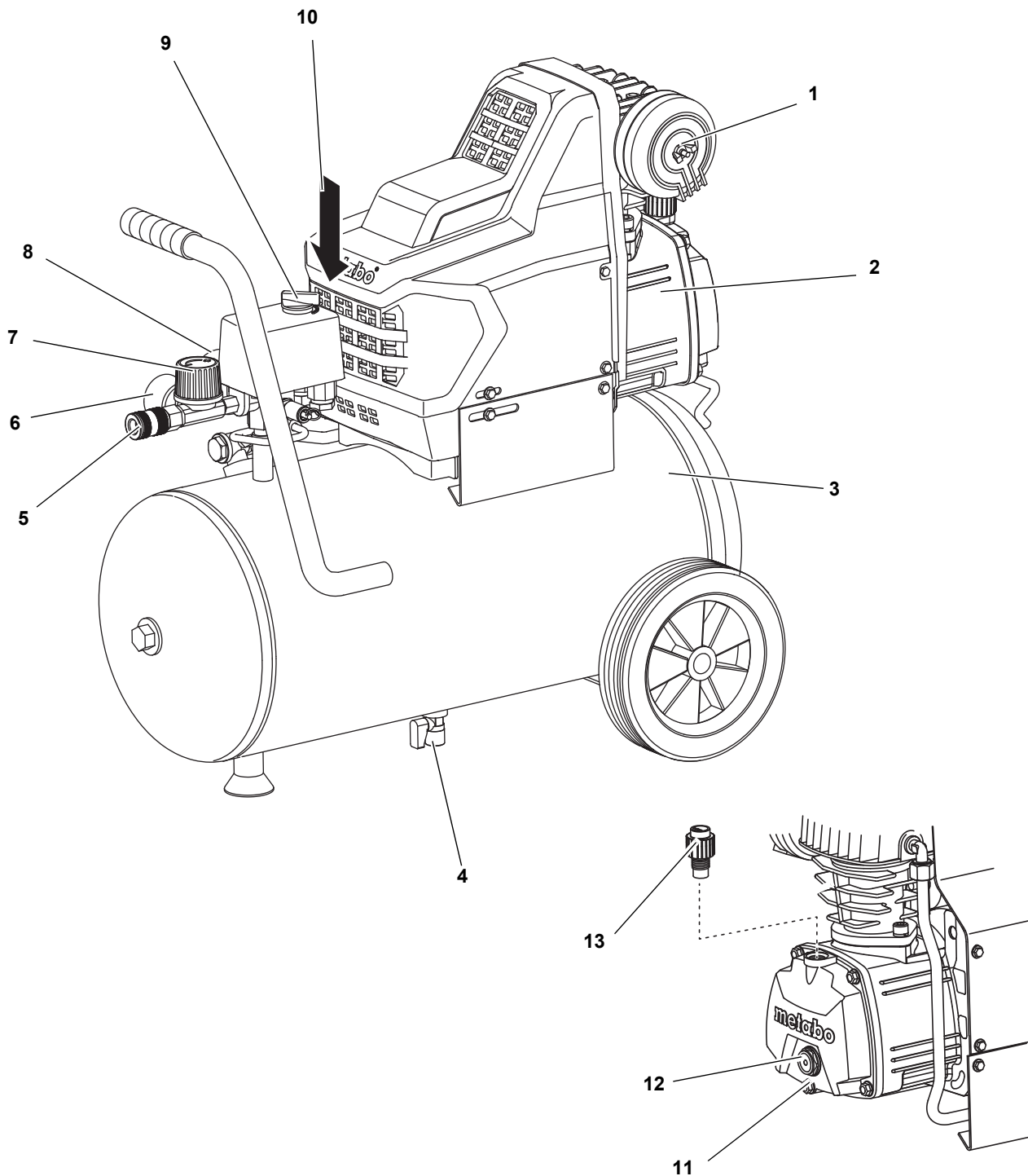
Les machines et pièces électriques qui ne sont plus utilisées contiennent de grandes quantités de matières premières et matières plastiques pouvant être également recyclées.

Les présentes instructions ont été imprimées sur papier blanchi sans chlore.

## 9. Caractéristiques techniques

		Basic 250-24 W	Basic 250-50 W
Capacité d'aspiration	l/min	200	200
Débit effectif (débit volumétrique)	l/min	95	95
Capacité de remplissage	l/min	110	110
Pression de service max.	bar	8	8
Température max. de service et stockage *)	°C	+ 40	+ 40
Température min. de service et stockage **)	°C	+ 5	+ 5
Volume du ballon	l	24	50
Nombre de sorties d'air		1	1
Nombre de cylindres		1	1
Vitesse de rotation	min <sup>-1</sup>	2850	2850
Puissance du moteur	kW	1,5	1,5
Tension de raccordement (50 Hz)	V	230	230
Courant nominal	A	6,0	6,0
Nombre min. de fusibles	A	10 (à action retardée)	10 (à action retardée)
Indice de protection		IP 20	IP 20
Longueur totale maximale avec des câbles de rallonge :			
– de 3 x 1,0 mm <sup>2</sup> de section transversale	m	10	10
– de 3 x 1,5 mm <sup>2</sup> de section transversale	m	25	25
– de 3 x 2,5 mm <sup>2</sup> de section transversale	m	25	25
Quantité d'huile par vidange (compresseur) / Qualité de l'huile (compresseur)	l	env. 0,25 / (SAE 20)	env. 0,25 / (SAE 20)
Dimensions : longueur x largeur x hauteur	mm	630 x 406 x 630	830 x 445 x 715
Poids	kg	27	31
Niveau de pression acoustique L <sub>PA</sub> à 1 m max.	dB (A)	97 ± 3	97 ± 3
Niveau de puissance sonore L <sub>WA</sub>	dB (A)	97 ± 3	97 ± 3
Toutes les caractéristiques techniques indiquées sont basées sur une température ambiante de 20 °C.			
*) La longévité de certains composants, par exemple du joint de la valve de retenue, diminue sensiblement lorsque le compresseur est utilisé à de fortes températures (supérieures ou égales à la température max. de service et stockage).			
**) Lorsque la température est inférieure à la température minimale de service et stockage, l'eau de condensation qui se trouve dans le ballon risque de geler.			

1. Het toestel in overzicht / Leveromvang



- |   |   |    |                   |
|---|---|----|-------------------|
| 1 | Luchtfilterbehuizing                                      | 8  | Keteldrukmeter    |
| 2 | Compressor  | 9  | Hoofdschakelaar   |
| 3 | Drukvat   | 10 | Veiligheidsklep   |
| 4 | Aftaplug voor condenswater                                | 11 | Olieaftapplug     |
| 5 | Perslucht-aansluiting (snelkoppeling) geregelde perslucht | 12 | Oliekijkglas      |
| 6 | Regeldrukmeter  | 13 | Olie-sluitschroef |
| 7 | Drukregelaar  |    |                   |

## Inhoudstafel

<b>1.</b>	<b>Het toestel in overzicht / Leveromvang</b> .....	<b>19</b>
<b>2.</b>	<b>Lees dit eerst!</b> .....	<b>20</b>
<b>3.</b>	<b>Veiligheid</b> .....	<b>20</b>
3.1	Voorgeschreven gebruik van het systeem .....	20
3.2	Algemene veiligheidsvoorschriften .....	20
3.3	Symbolen op het apparaat .....	21
3.4	Veiligheidsvoorzieningen .....	21
<b>4.</b>	<b>Bediening</b> .....	<b>21</b>
4.1	Voor de eerste ingebruikname .....	21
4.2	Netaansluiting .....	22
4.3	Perslucht genereren .....	22
<b>5.</b>	<b>Service en onderhoud</b> .....	<b>22</b>
5.1	Regelmatig onderhoud .....	22
5.2	Machine opbergen .....	23
<b>6.</b>	<b>Problemen en storingen</b> .....	<b>23</b>
<b>7.</b>	<b>Reparatie</b> .....	<b>23</b>
<b>8.</b>	<b>Milieubescherming</b> .....	<b>23</b>
<b>9.</b>	<b>Technische gegevens</b> .....	<b>24</b>

## 2. Lees dit eerst!

Deze gebruiksaanwijzing werd zo gemaakt dat u snel en veilig met uw toestel kunt werken. Hier een kleine wegwijzer hoe u deze gebruiksaanwijzing dient te lezen:

- Lees deze gebruiksaanwijzing vóór de ingebruikneming geheel door en daarbij vooral aandacht besteden aan het hoofdstuk „veiligheidsvoorschriften”.
- Deze gebruiksaanwijzing richt zich aan personen met technische grondkennis bij het werken met toestellen zoals het hier beschreven toestel. Wanneer u generlei ervaring met zulke toestellen heeft, dient u eerst de hulp van ervaren personen op te eisen.
- Bewaar alle met toestel geleverde documenten op, opdat u zich bij behoefte kunt informeren. Bewaar het koopbewijs voor eventuele garantiegevallen op.
- Wanneer u het toestel uitleent of verkoopt, geef dan alle meegeleverde documenten mee.
- Voor beschadigingen die ontstaan omdat deze gebruiksaanwijzing niet werd opgevolgd, overneemt de fabrikant geen aansprakelijkheid.

De informatie in deze gebruiksaanwijzing zijn als volgt gekenmerkt:



**Gevaar!**  
**Waarschuwing voor lichamelijk letsel of milieubeschadigingen.**



**Gevaar voor elektrische schok!**  
**Waarschuwing voor lichamelijke letsels door elektrische schok.**



**Oppassen!**  
**Waarschuwing voor materiële schade.**



**Opmerking:**  
Aanvullende informatie.

- Getallen in afbeeldingen (1, 2, 3, ...)
  - kentekenen afzonderlijke delen;
  - zijn doorlopend genummerd;
  - refereren naar de passende getallen in de haakjes (1), (2), (3) ... in de naburige tekst.
- Handelingen, waarbij op de volgorde moet worden gelet, zijn genummerd.
- Handelingen met willekeurige volgorde zijn met een punt gekenmerkt.
- Lijsten zijn met een streep gekenmerkt.

## 3. Veiligheid

### 3.1 Voorgeschreven gebruik van het systeem

Dit apparaat produceert perslucht voor persluchtaangedreven gereedschap.

Het gebruik ervan in de medische sector en de levensmiddelensector evenals het vullen van zuurstofflessen is verboden.

Explosieve en ontvlambare gassen of gassen die de gezondheid schaden, mogen niet aangezogen worden. In ruimten met gevaar voor explosie mag het apparaat niet gebruikt worden.

Elk ander gebruik is verboden. Niet toegelaten gebruik, wijzigingen aan het apparaat of het gebruik van onderdelen die niet door de fabrikant goedgekeurd zijn, kunnen onvoorspelbaar persoonlijk letsel veroorzaken!

Kinderen, jongeren en niet opgeleide personen mogen het apparaat en het hierop aangesloten persluchtgereedschap niet gebruiken.

### 3.2 Algemene veiligheidsvoorschriften

- Houdt u zich bij gebruik van dit elektrische toestel aan de volgende veiligheidsvoorschriften om gevaar voor personen of materiële schade te voorkomen.

- Let op de bijzondere veiligheidsinstructies in de desbetreffende hoofdstukken.
- Houd de met het apparaat meegeleverde documenten zorgvuldig bij.
- Houdt u zich eventueel aan de richtlijnen of ongevalpreventievoorschriften van de beroepsvereniging inzake de omgang met compressoren en persluchtgereedschap.



### Algemeen gevaar!

- Houd uw werkplek in orde – een wanordelijke werkplek kan ongevalen tot gevolg hebben.
- Wees aandachtig. Let op wat u doet. Ga verstandig te werk. Gebruik het elektrische toestel niet, wanneer u niet geconcentreerd bent.
- Houd rekening met de omgevingsfactoren.
- Zorg dat er goede verlichting is.
- Zorg voor een goede lichaamshouding. Zorg ervoor dat u op een stevige ondergrond staat en let er vooral op dat u altijd goed in evenwicht bent.
- Gebruik het elektrische toestel niet in de nabijheid van ontvlambare vloeistoffen of gassen.
- Houd kinderen buiten het bereik van de werkplek. Zorg ervoor dat geen andere personen het gereedschap of het snoer kunnen aanraken.
- Zorg dat u het elektrische toestel niet overbelast – gebruik dit elektrische toestel uitsluitend binnen het vermogensbereik dat in de technische gegevens vermeld wordt.



### Gevaar door elektrische stroom!

- Stel het elektrische toestel niet bloot aan regen.
- Gebruik dit elektrische toestel niet in een vochtige of natte omgeving.
- Vermijd dat u tijdens werkzaamheden met dit toestel in contact komt met geaarde elementen zoals radiatoren, buizen, ovens, koelkasten.
- Gebruik het snoer niet voor doeleinden waarvoor het niet bedoeld is.



### Gevaar voor verwondingen door ontsnappende perslucht en door perslucht meegesleepte onderdelen!

- Richt de perslucht nooit op mensen of dieren!
- Controleer of alle gebruikte persluchtgereedschap en accessoires voor de gebruikte werkdruk geschikt zijn of via drukregelaars aangesloten zijn.

- Let er bij het losdraaien van de snelkoppeling op, dat de perslucht in de perslucht slang plotseling vrijkomt. Hou daarom het los te maken uiteinde van de perslucht slang vast.
- Zorg dat alle schroefverbindingen steeds vast aangehaald zijn.
- Voer nooit zelf reparaties aan het apparaat uit! Reparaties van compressoren, drukvaten en persluchtgereedschap mogen uitsluitend door gekwalificeerd personeel uitgevoerd worden.

**⚠ Gevaar door oliehoudende perslucht!**

- Gebruik de oliehoudende perslucht uitsluitend voor perslucht gereedschap, dat voor oliehoudende perslucht bedoeld is.
- Gebruik een perslucht slang voor oliehoudende perslucht niet voor perslucht gereedschap dat niet voor oliehoudende perslucht bedoeld is.
- Vul geen autobanden etc. met oliehoudende perslucht.

**⚠ Gevaar voor brandwonden aan de oppervlakken van de persluchtvoerende onderdelen!**

- Laat het toestel afkoelen, alvorens met de onderhoudswerkzaamheden te beginnen.

**⚠ Gevaar voor verwondingen en kneuzingen aan bewegende onderdelen!**

- Neem het apparaat nooit in gebruik zonder gemonteerde veiligheidsvoorziening.
- Houd er rekening mee dat het apparaat automatisch opstart, wanneer de minimale druk overschreden wordt! – Controleer of het apparaat van het stroomnet gekoppeld is, alvorens onderhoudswerkzaamheden uit te voeren.
- Zorg dat er zich bij het inschakelen (bijvoorbeeld na onderhoudswerkzaamheden) geen gereedschap of losse onderdelen meer in het elektrische toestel bevinden.

**⚠ Gevaar door onvoldoende persoonlijke veiligheidsuitrusting!**

- Draag oordoppen.
- Draag een veiligheidsbril.
- Draag een stofmasker bij werkzaamheden waarbij stof vrijkomt of bij ontwikkeling van nevels die de gezondheid kunnen schaden.
- Draag aangepaste werkkledij. Bij werkzaamheden buiten zijn antislip-schoenen aanbevolen.

**⚠ Gevaar door gebreken aan het elektrische toestel!**

- Zorg dat het elektrische toestel evenals het toebehoren goed onderhouden worden. Neem hierbij de onderhoudsvorschriften in acht.
- Controleer het elektrische toestel voor elk gebruik op eventuele beschadigingen: voor het toestel gebruikt wordt, moet de goede werking van de veiligheids- en beschermingsinrichtingen en van lichtbeschadigde delen zorgvuldig gecontroleerd worden.
- Controleer of de scharnierende onderdelen correct functioneren en niet klemmen. Alle onderdelen moeten correct gemonteerd zijn en aan alle voorwaarden voldoen om een feilloze bediening van het elektrische toestel te garanderen.
- Laat beschadigde beveiligingen of onderdelen deskundig en door een gekwalificeerde vakman herstellen of vervangen.
- Laat beschadigde schakelaars in een reparatiedienst vervangen.
- Gebruik dit elektrische toestel niet, wanneer u de schakelaar niet kan in- en uitschakelen.
- Zorg ervoor dat er zich geen oliën of vetten op de handgrepen bevinden en dat ze droog blijven.

**3.3 Symbolen op het apparaat**

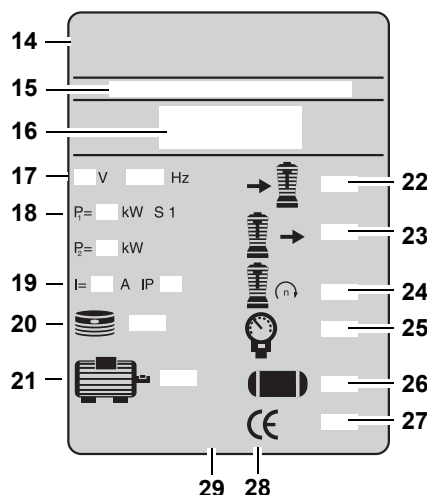


**Gevaar!**  
Veronachtzaming van de volgende waarschuwingen kan tot zware verwondingen of materiële schade leiden.



**Gebruiksaanwijzing lezen.**

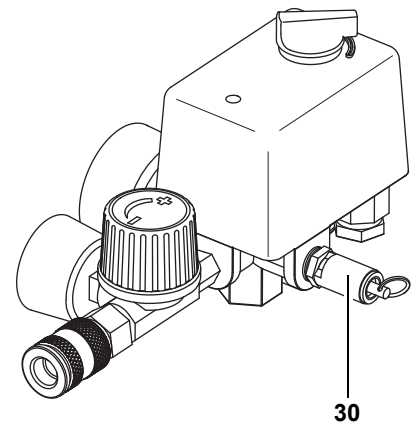
**Gegevens op het typeplaatje:**



- (14) Fabrikant
- (15) Artikel-, versie-, serienummer
- (16) Benaming van het apparaat
- (17) Aansluitspanning / Frequentie
- (18) Motorvermogen  $P_1$  (zie ook „Technische gegevens“)
- (19) Afzekering / Beschermklasse
- (20) Aantal cilinders
- (21) Toerental motor
- (22) Aanzuigvermogen
- (23) Vulvermogen
- (24) Toerental compressor
- (25) Maximale druk
- (26) Volume drukreservoir
- (27) Bouwjaar
- (28) CE-teken - Dit apparaat vervult de EU-richtlijnen volgens conformiteitsverklaring
- (29) Afvalsymbool – Het toestel kan via de fabrikant worden afgevoerd

**3.4 Veiligheidsvoorzieningen**

**Veiligheidsklep**



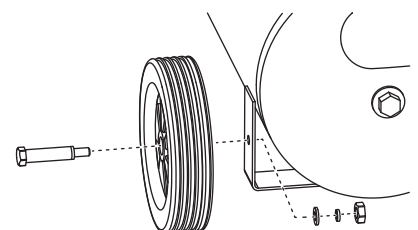
De veiligheidsklep onder veerdruk (30) bevindt zich op de drukregelmodule. De veiligheidsklep wordt geactiveerd bij overschrijding van de maximaal toegelaten druk.

**4. Bediening**

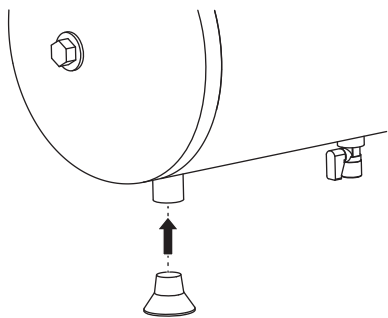
**4.1 Voor de eerste ingebruikname**

**Wielen monteren**

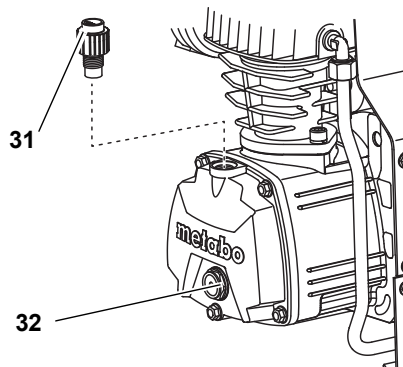
1. Monteer de wielen zoals op de tekening weergegeven.



2. Monteer de rubberen voetjes zoals op de tekening weergegeven.



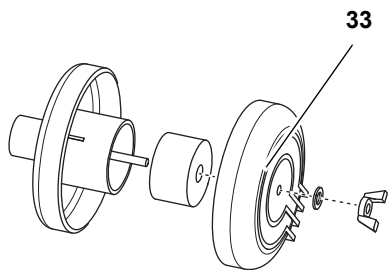
#### Olie ingieten



1. Olie-sluitschroef (31) uitschroeven.
2. Olie ingieten tot het midden van het kijkglas (32).
3. Olie-sluitschroef (31) weer inschroeven.

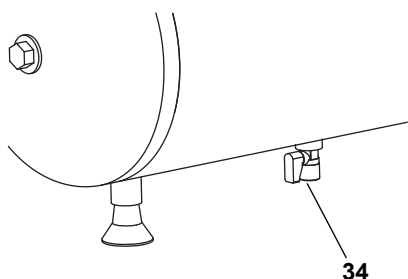
#### Luchtfilter monteren

1. Verwijder de sluitstop uit de luchtinlaat van de compressorkast. Bewaar de afsluitstop voor later gebruik.
2. Schroef de ingesloten luchtfilter (33) op de luchtinlaat.



#### Condensaataflaat controleren

- Waarborg dat de aftapschroef (34) aan de condensaataftap gesloten is.



## 4.2 Netaansluiting

**⚠ Gevaar! Elektrische spanning**  
Gebruik de machine uitsluitend in een droge omgeving.

Sluit de machine enkel aan op een stroombron die voldoet aan de onderstaande voorwaarden:

- de stopcontacten zijn reglementair geïnstalleerd, geaard en goedgekeurd;
- zekering conform de technische gegevens;

Het snoer moet zo gelegd worden dat de werkzaamheden niet bemoeilijkt worden, en dat het snoer niet beschadigd kan worden.

Controleer steeds of de machine uitgeschakeld is, alvorens de stekker in het stopcontact te steken.

Bescherm het snoer tegen hitte en bijtende scheikundige (vloei)stoffen en zorg dat het snoer niet beschadigd kan worden door scherpe voorwerpen.

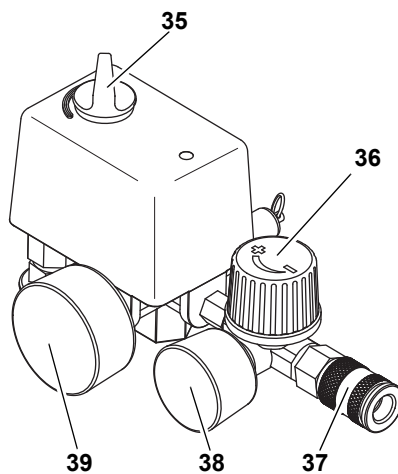
Als verlengsnoer mag uitsluitend gebruik gemaakt worden van een snoer met voldoende doorsnede (zie „Technische gegevens”).

Schakel de compressor uit met de hoofdschakelaar, en niet door de netstekker uit het stopcontact te trekken.

Na beëindiging van de werkzaamheden trekt u de stekker uit het stopcontact.

## 4.3 Perslucht genereren

1. Schakel het apparaat in en wacht tot de maximale keteldruk bereikt is (de compressor schakelt uit) (35). De keteldruk kunt u van de keteldrukmeter (39) aflezen.



2. Stel de regeldruk in met de drukregelaar (36). De huidige regeldruk kunt u van de regeldrukmeter (38) aflezen.

**⚠ Oppassen!**  
De ingestelde regeldruk mag de maximale bedrijfsdruk van het

aangesloten persluchtgereedschap niet overschrijden!

3. Sluit de perslucht slang aan op de persluchtaansluiting (37).
4. Sluit het persluchtgereedschap aan. Nu kunt u met het persluchtgereedschap werken.
5. Schakel het apparaat uit, (35), wanneer u niet onmiddellijk wenst verder te werken. Trek vervolgens ook de netstekker uit het stopcontact.

## 5. Service en onderhoud

**⚠ Gevaar!**  
Alvorens u met werkzaamheden aan het apparaat begint:

- zet u het apparaat uit.
- trekt u de stekker uit het stopcontact.
- wacht u tot het apparaat stilstaat.
- controleert u of het apparaat en het gebruikte persluchtgereedschap en accessoires niet meer onder druk staan.
- laat het apparaat en alle gebruikte persluchtwerktuigen en toebehoren afkoelen.

Na beëindiging van alle werkzaamheden aan het apparaat:

- schakelt u alle veiligheidsvoorzieningen weer in en controleert u de werking ervan.
- controleert u of alle gereedschap of dergelijke van of uit de machine verwijderd is.

Service en/of onderhoudswerkzaamheden die niet in dit hoofdstuk beschreven staan, mogen uitsluitend door vaklui uitgevoerd worden.

### 5.1 Regelmatig onderhoud

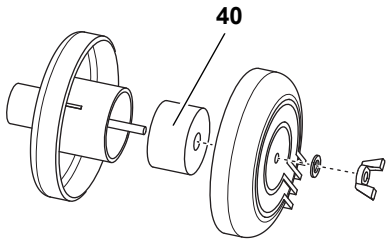
Telkens voor het begin van het werk

- Controleer de perslucht slangen op beschadigingen, en vervang ze indien nodig.
- Controleer of de schroefverbindingen vast zitten, en draai ze vast indien nodig.
- Controleer het aansluitsnoer op beschadigingen, en laat het door een elektromonteur vervangen indien nodig.

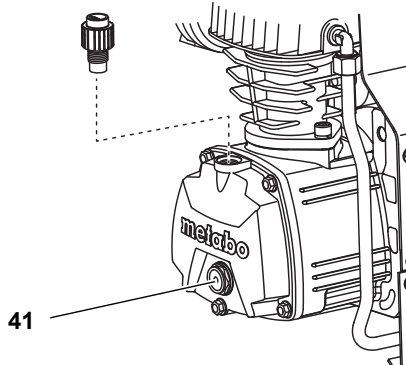
Om de 50 uur

- Controleer het luchtfilter (40) aan de compressor, reinig dit indien nodig.

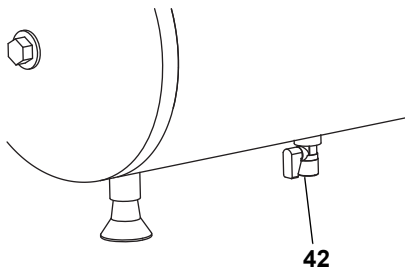




- Oliepeil van de compressor aan het olietijkglas (41) controleren, evt. olie bijvullen.



- Tap het condenswater van het drukvat af (42).



#### Om de 250 uur

- Vervang het luchtfilter van de compressor.

#### Om de 500 uur

- Tap de olie af en vul nieuwe olie bij.

#### Na 1000 uur

- Laat de compressor nakijken door een vakman. Hierdoor wordt de levensduur van de compressor aanzienlijk verlengd.

#### Bij vorstgevaar



#### Oppassen!

**Vorst (< 4 °C) brengt onherstelbare schade aan het apparaat en de toebehoren aan omdat deze altijd water bevatten! Bij het risico van vorst apparaat en accessoires demonteren en vorstvrij opslaan.**

### 5.2 Machine opbergen

1. Schakel het apparaat uit en trek de stekker uit het stopcontact.
2. Ontlucht het drukvat en alle aangesloten persluchtgereedschap.
3. Berg de machine steeds op, waar onbevoegden het niet kunnen aanzetten.



#### Oppassen!

**De machine mag niet in de open lucht of in een vochtige omgeving opgeborgen worden.**

**Leg de machine voor opberging of voor transport niet op een zijde.**

## 6. Problemen en storingen



#### Gevaar!

**Alvorens u met werkzaamheden aan het apparaat begint:**

- zet u het apparaat uit.
- trekt u de stekker uit het stopcontact.
- wacht u tot het apparaat stilstaat.
- controleert u of het apparaat en het gebruikte persluchtgereedschap en accessoires niet meer onder druk staan.
- laat het apparaat en alle gebruikte persluchtwerktuigen en toebehoren afkoelen.

**Na beëindiging van alle werkzaamheden aan het apparaat:**

- schakelt u alle veiligheidsvoorzieningen weer in en controleert u de werking ervan.
- controleert u of alle gereedschap of dergelijke van of uit de machine verwijderd is.

**De compressor functioneert niet:**

- Er is geen spanning.
  - Controleer het snoer, de stekker, het stopcontact en de betreffende zekering.
- De netspanning is te laag.
  - Gebruik een verlengsnoer met voldoende doorsnede (zie „Technische gegevens“). Vermijd gebruik van een verlengsnoer bij een koud apparaat.
- De compressor werd uitgeschakeld door de netstekker uit het stopcontact te trekken terwijl hij in gebruik was.
  - Schakel de compressor eerst uit met de hoofdschakelaar, en schakel hem vervolgens weer in.
- De motor is oververhit, bijvoorbeeld door defecte koeling (afgedekte koelribben).
  - Compressor aan de in-/uitschakelaar eerst uitschakelen. Verhelp de oorzaak van de oververhitting, laat de compressor ongeveer tien minuten afkoelen en schakel hem dan opnieuw in.

**De compressor draait zonder voldoende druk op te bouwen.**

- Aftapopeningen voor condensatiewater aan het drukvat ondicht.

- Controleer de dichting van de aftapschroef (aftapschroeven); evt. vervangen.
- Trek de aftapschroef (aftapschroeven) met de hand aan.
- De terugslagklep vertoont lekkages.
  - Laat de terugslagklep herstellen door een vakman.

**De druk in het persluchtgereedschap is onvoldoende.**

- De drukregelaar is niet voldoende opgedraaid.
  - Draai de drukregelaar verder open.
- De slangverbinding tussen de compressor en persluchtgereedschap vertoont lekkages.
  - Controleer de slangverbinding; vervang beschadigde onderdelen indien nodig.

## 7. Reparatie



#### Gevaar!

**Reparaties van elektrische machines mogen uitsluitend door een elektromonteur uitgevoerd worden!**

De elektrische machines kunnen voor reparatie verzonden worden naar de Service-vestiging in uw land. Het adres vindt u terug bij de lijst met onderdelen.

Geef bij inzending voor reparatie een omschrijving van het vastgestelde defect.

## 8. Milieubescherming



#### Gevaar!

**Het condenswater uit het drukreservoir onthoudt olieachterstanden. Voer het condenswater milieuvriendelijk via passende verzamelplekken af!**



#### Gevaar!

**Voer de oude olie uit de compressor milieuvriendelijk via passende verzamelplekken af!**

Het verpakkingsmateriaal van de machine is 100 % recycleerbaar.

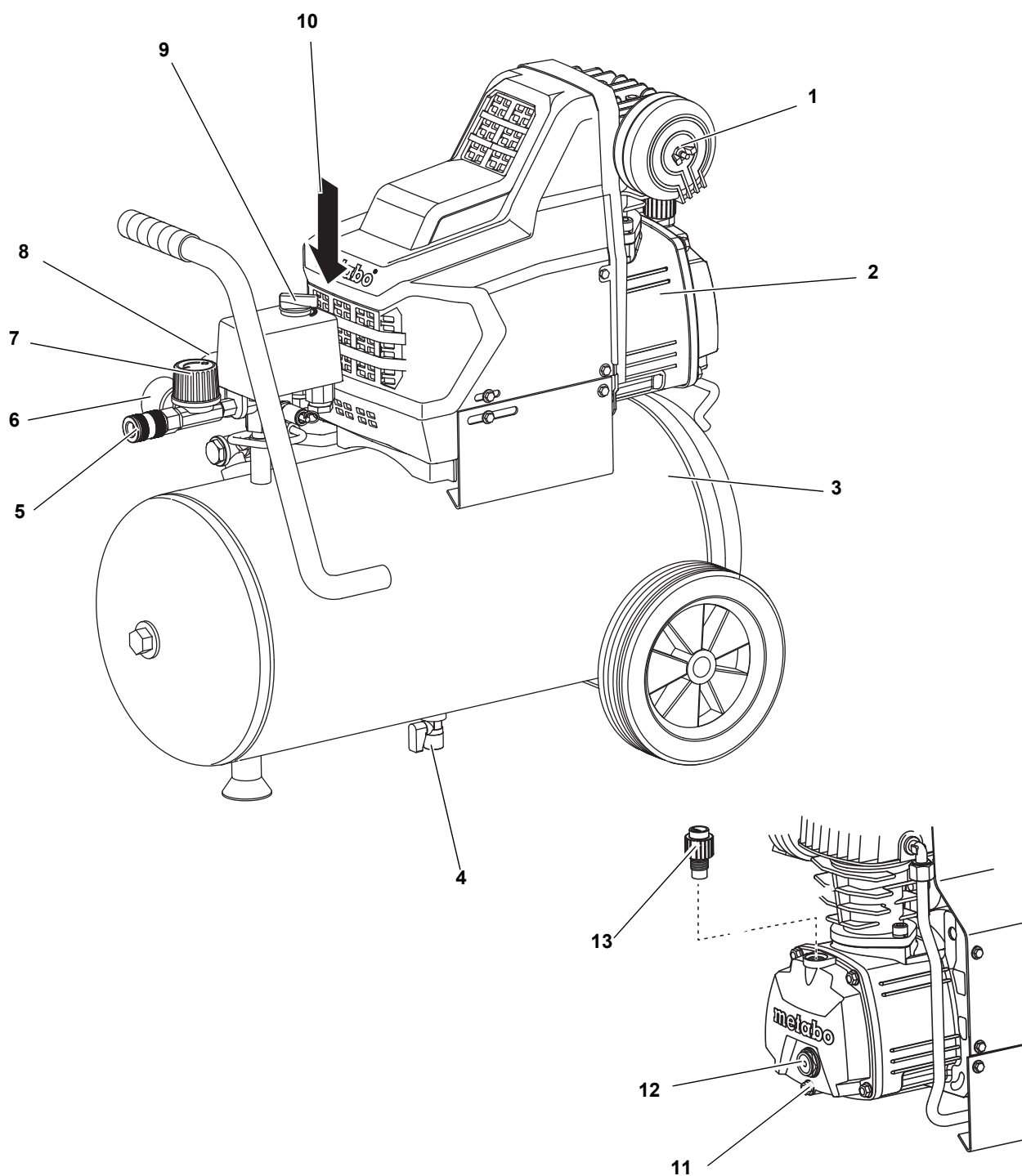
Afgedankte machines en accessoires bevatten grote hoeveelheden waardevolle grond- en kunststoffen die eveneens gerecycled kunnen worden.

De gebruiksaanwijzing werd op chloorvrij gebleekt papier gedrukt.

## 9. Technische gegevens

		<b>Basic 250-24 W</b>	<b>Basic 250-50 W</b>
Aanzuigvermogen	l/min	200	200
Effectief geleverd volume (debiet)	l/min	95	95
Vulvermogen	l/min	110	110
max. bedrijfsdruk	bar	8	8
Max. opslag-/bedrijfstemperatuur *)	°C	+ 40	+ 40
Min. opslag-/bedrijfstemperatuur **)	°C	+ 5	+ 5
Drukvatvolume	l	24	50
Aantal luchtaansluitingen		1	1
Aantal cilinders		1	1
Toerental	min <sup>-1</sup>	2850	2850
Motorvermogen	kW	1,5	1,5
Voedingsspanning (50 Hz)	V	230	230
Nominale stroomsterkte	A	6,0	6,0
Zekering min.	A	10 langzaam	10 langzaam
Beveiligingsklasse		IP 20	IP 20
Maximale totale lengte bij gebruik van verlengkabels:			
– bij 3 x 1,0 mm <sup>2</sup> aderdoorsnede	m	10	10
– bij 3 x 1,5 mm <sup>2</sup> aderdoorsnede	m	25	25
– bij 3 x 2,5 mm <sup>2</sup> aderdoorsnede	m	25	25
Oliehoeveelheid bij oliewissel (compressor) / Olietype (compressor)	l	ca. 0,25 / (SAE 20)	ca. 0,25 / (SAE 20)
Afmetingen: lengte x breedte x hoogte	mm	630 x 406 x 630	830 x 445 x 715
Gewicht	kg	27	31
Geluidsdrukkniveau L <sub>PA</sub> in 1 m max.	dB (A)	97 ± 3	97 ± 3
Geluidintensiteit L <sub>WA</sub>	dB (A)	97 ± 3	97 ± 3
Alle technische gegevens betrekken zich op 20 °C omgevingstemperatuur.			
*) De levensduur van sommige componenten bv afdichting in de terugslagklep wordt aanzienlijk gereduceerd, wanneer de compressor bij hoge temperaturen (max. opslag-/bedrijfstemperatuur en hoger) wordt bedreven.			
**) Bij temperaturen onder de min. opslag-/bedrijfstemperatuur bestaat gevaar van vorst voor het condensaat in het drukreservoir.			

## 1. Visione d'insieme dell'apparecchio/ambito della fornitura



- |   |  |    |  |
|---|--|----|--|
| 1 | Scatola del filtro per l'aria  | 7  | Regolatore di pressione                |
| 2 | Compressore  | 8  | Manometro pressione della caldaia      |
| 3 | Serbatoio a pressione  | 9  | Interruttore di accensione/spengimento |
| 4 | Vite di scarico per condensa   | 10 | Valvola di sicurezza                   |
| 5 | Collegamento ad aria compressa (innesto rapido), aria compressa regolata | 11 | Tappo di scarico dell'olio             |
| 6 | Manometro pressione di regolazione                                       | 12 | Livello dell'olio                      |
|   |  | 13 | Vite di chiusura dell'olio             |

**Sommario**

1. **Visione d'insieme dell'apparecchio/ambito della fornitura** .....25

2. **Istruzioni obbligatorie**.....26

3. **Sicurezza**.....26

3.1 Utilizzo appropriato .....26

3.2 Istruzioni generali per la sicurezza .....26

3.3 Simboli sull'apparecchio.....27

3.4 Dispositivi di sicurezza .....27

4. **Funzionamento**.....28

4.1 Prima della prima messa in funzione.....28

4.2 Collegamento alla rete .....28

4.3 Produzione di aria compressa.....28

5. **Manutenzione** .....28

5.1 Manutenzione periodica .....29

5.2 Custodia della macchina .....29

6. **Problemi e anomalie** .....29

7. **Riparazione**.....29

8. **Rispetto dell'ambiente** .....30

9. **Dati tecnici** .....30

**2. Istruzioni obbligatorie**

Queste istruzioni per l'uso sono state realizzate per consentire un utilizzo rapido e sicuro dell'apparecchio. Di seguito vengono fornite brevi indicazioni sulla modalità di lettura delle istruzioni.

- Prima di mettere in funzione l'apparecchio, leggere interamente le istruzioni. Prestare particolare attenzione alle prescrizioni sulla sicurezza.
- Queste istruzioni d'uso sono destinate a persone con conoscenze tecniche sugli apparecchi descritti. Se non si ha alcun tipo di esperienza con questo tipo di apparecchio, richiedere l'aiuto di esperti.
- Tenere a portata di mano tutta la documentazione fornita con l'apparecchio per poterla consultare se necessario. Conservare la prova d'acquisto per eventuali richieste di intervento in garanzia.
- Se si presta o si vende l'apparecchio, includere anche la relativa documentazione.
- Per eventuali danni derivati dalla mancata osservanza di queste istruzioni d'uso, il produttore declina ogni responsabilità.

Le informazioni in queste istruzioni d'uso utilizzano i simboli illustrati di seguito.



**Pericolo!**  
**Avvertenza per possibili danni alle persone o all'ambiente.**



**Pericolo di scosse elettriche!**  
**Avvertenza per possibili danni alle persone causati dall'elettricità.**



**Attenzione!**  
**Avvertenza per possibili danni materiali.**



**Nota**  
Informazioni integrative.

- I numeri nelle figure (1, 2, 3, ecc.)
  - indicano i singoli pezzi;
  - usano una numerazione progressiva;
  - si riferiscono ai numeri corrispondenti in parentesi (1), (2), (3) ecc. nel testo vicino.
- Le istruzioni d'uso per le quali è necessario seguire la sequenza indicata sono numerate in ordine progressivo.
- Le istruzioni d'uso in cui la sequenza può essere stabilita a discrezione dell'operatore sono contrassegnate da un punto.
- Gli elenchi sono contrassegnati da un trattino.

**3. Sicurezza**

**3.1 Utilizzo appropriato**

Questo apparecchio serve per la produzione di aria compressa per utensili pneumatici.

L'utilizzo in ambito medico, nel settore alimentare nonché per il riempimento di bombole per la respirazione non è consentito.

I gas esplosivi, infiammabili o nocivi per la salute non devono essere aspirati. Nei locali soggetti a pericolo d'esplosione non è consentito utilizzare l'apparecchio.

Qualsiasi altro utilizzo non è idoneo. In caso di utilizzo improprio, di modifiche all'apparecchio o di impiego di parti non controllate e autorizzate dal produttore, si possono verificare danni imprevedibili.

I bambini, gli adolescenti e le persone non addestrate non possono utilizzare l'apparecchio e gli utensili pneumatici ad essa collegati.

**3.2 Istruzioni generali per la sicurezza**

- Durante l'uso dell'apparecchio, osservare le seguenti istruzioni relative alla sicurezza per evitare even-

tuali pericoli per le persone e/o danni materiali.

- Osservare in particolare le istruzioni relative alla sicurezza contenute nelle singole sezioni.
- Conservare con cura tutta la documentazione fornita con l'apparecchio.
- All'occorrenza applicare le direttive delle associazioni di categoria o le norme antinfortunistiche vigenti per l'uso e la manipolazione dei compressori e degli apparecchi ad aria compressa.



**Pericolo generico!**

- Tenere sempre in ordine l'ambiente di lavoro per evitare il rischio di incidenti causati da oggetti fuori posto.
- Agire con la massima attenzione badando bene alle azioni svolte e ragionando sempre. Evitare di azionare l'apparecchio in momenti di scarsa concentrazione.
- Tenere in debita considerazione gli effetti dell'ambiente circostante.
- Provvedere ad una buona illuminazione.
- Evitare di assumere posizioni anomale, lavorando sempre in situazioni di stabilità e di equilibrio.
- Non utilizzare l'apparecchio in prossimità di liquidi o gas infiammabili.
- Tenere i bambini lontano dall'ambiente di lavoro. Durante il funzionamento, verificare che nessuno tocchi l'apparecchio o il cavo di alimentazione.
- Non sovraccaricare l'apparecchio e usarlo esclusivamente con la potenza indicata nella sezione Dati tecnici.



**Pericolo di scosse elettriche!**

- Non esporre mai l'apparecchio alla pioggia.
- Non utilizzarlo in ambienti umidi o bagnati.
- Durante l'uso dell'apparecchio, evitare il contatto del corpo con elementi muniti di messa a terra (ad esempio corpi riscaldanti, tubi, forneli, frigoriferi).
- Utilizzare il cavo di alimentazione esclusivamente per gli scopi a cui è destinato.



**Pericolo di ferite per effetto della fuoriuscita di aria compressa e di parti trascinate!**

- Non rivolgere mai l'aria compressa sulle persone o sugli animali.
- Assicurarsi che tutti gli utensili pneumatici utilizzati e gli accessori siano progettati per la pressione di eserci-

zio prevista o vengano collegati tramite un riduttore di pressione.

- Quando si stacca l'innesto, fare attenzione all'improvvisa fuoriuscita dell'aria compressa contenuta nel tubo flessibile. Tenere pertanto saldamente ferma la parte terminale del tubo flessibile di mandata da staccare.
- Assicurarsi che tutti i raccordi a vite siano sempre serrati saldamente.
- Non riparare personalmente l'apparecchio, in quanto solo degli specialisti possono eseguire riparazioni su compressori, serbatoi a pressione e utensili pneumatici.

### **! Pericolo dovuto ad aria compressa contenente olio!**

- Utilizzare l'aria compressa contenente olio esclusivamente per gli utensili pneumatici previsti per questo scopo.
- Non utilizzare un tubo flessibile per aria compressa contenente olio con utensili non destinati all'uso di questo tipo di aria compressa.
- Non gonfiare pneumatici o oggetti simili con aria compressa contenente olio.

### **! Pericolo di ustioni causate dalle superfici dei conduttori di aria compressa!**

- Prima di iniziare qualsiasi intervento di manutenzione, lasciare raffreddare l'apparecchio.

### **! Pericolo di ferite e contusioni per effetto delle parti mobili!**

- Prima di mettere in funzione l'apparecchio, verificare che siano montati tutti i dispositivi di protezione.
- Tenere presente che l'apparecchio viene avviato automaticamente una volta raggiunta la pressione minima. – Prima di eseguire lavori di manutenzione, staccate l'apparecchiatura dalla rete elettrica.
- Prima di accendere l'apparecchio (ad esempio dopo gli interventi di manutenzione), verificare che nel suo interno non siano rimasti degli utensili o degli accessori.

### **! Pericolo causato da protezione personale insufficiente!**

- Munirsi di paraorecchie.
- Indossare occhiali protettivi.
- Durante le lavorazioni in cui si solleva polvere o vengono prodotte sostanze nocive per la salute indossare una mascherina di protezione.
- Indossare indumenti da lavoro adeguati. Se si lavora all'aperto, è opportuno l'uso di calzature antiscivolo.

### **! Pericolo dovuto ad eventuali anomalie dell'apparecchio elettrico!**

- Usare la massima cura nella manutenzione dell'apparecchio e dei relativi accessori, seguendo scrupolosamente le istruzioni.
- Prima di utilizzare l'apparecchio, verificarne il perfetto funzionamento controllando la conformità dei dispositivi di sicurezza, dei dispositivi di protezione e intervenendo su eventuali componenti lievemente danneggiati.
- Verificare che i componenti mobili funzionino perfettamente e che non si inceppino. Tutte le parti devono essere montate correttamente e soddisfare le condizioni necessarie al corretto funzionamento dell'apparecchio.
- I dispositivi di sicurezza o i componenti danneggiati devono essere riparati, o eventualmente sostituiti, da tecnici specializzati e qualificati.
- La sostituzione di interruttori danneggiati va effettuata presso un centro di assistenza tecnica del cliente.
- Non utilizzare l'apparecchio elettrico se l'interruttore di accensione non funziona.
- Le impugnature devono essere sempre pulite, asciutte e prive di tracce d'olio e di grasso.

## 3.3 Simboli sull'apparecchio

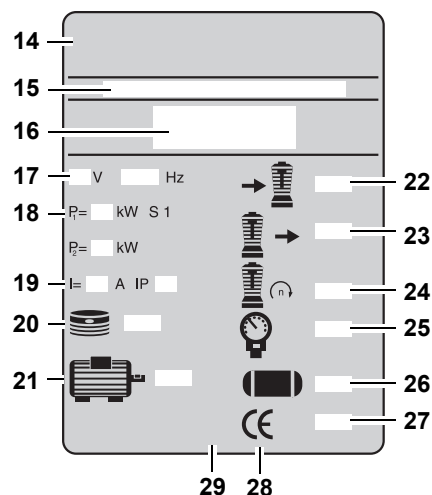


**Pericolo!**  
La mancata osservanza delle seguenti indicazioni può provocare ferite gravi alle persone o notevoli danni materiali.



**Leggere le istruzioni per l'uso.**

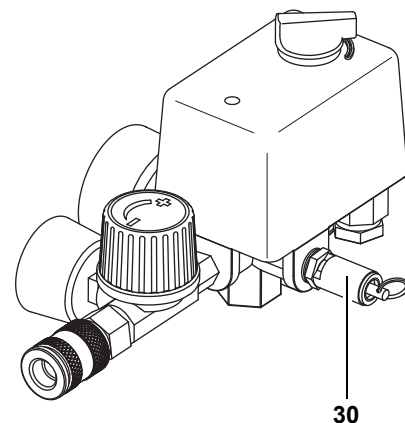
### Indicazioni sulla targhetta del modello



- (14) Produttore
- (15) Codice dell'articolo, numero della versione e numero di serie
- (16) Definizione dell'apparecchio
- (17) Tensione/Frequenza del collegamento
- (18) Prestazioni del motore  $P_1$  (vedere anche "Dati tecnici")
- (19) Fusibile/Classe di protezione
- (20) Numero di cilindri
- (21) Numero di giri del motore
- (22) Potenza di aspirazione
- (23) Capacità di riempimento
- (24) Numero di giri del compressore
- (25) Pressione massima
- (26) Volume del serbatoio a pressione
- (27) Anno di costruzione
- (28) Simbolo CE – Questo apparecchio soddisfa le direttive dell'UE in relazione alla dichiarazione di conformità
- (29) Simbolo di smaltimento – L'apparecchio può essere smaltito dal produttore

## 3.4 Dispositivi di sicurezza

### Valvola di sicurezza



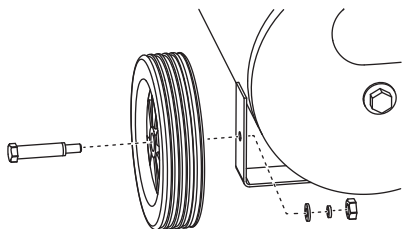
La valvola di sicurezza (30) caricata da molla si trova sull'unità regolatrice della pressione. La valvola di sicurezza interviene, se la pressione massima ammessa è stata superata.

## 4. Funzionamento

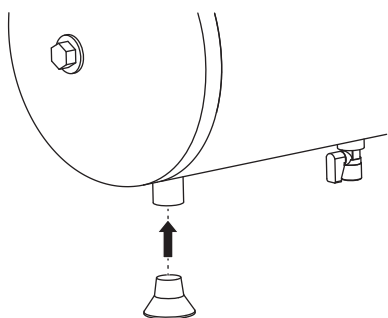
### 4.1 Prima della prima messa in funzione

#### Montare le ruote

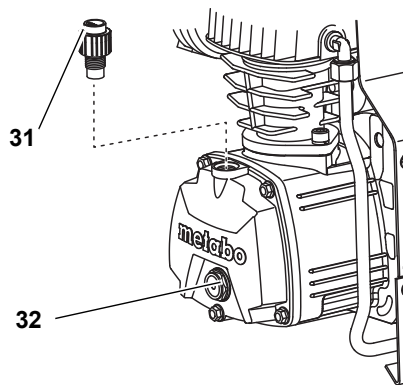
1. Montare le ruote come indicato in figura.



2. Montate i coperchi di gomma come illustrato.



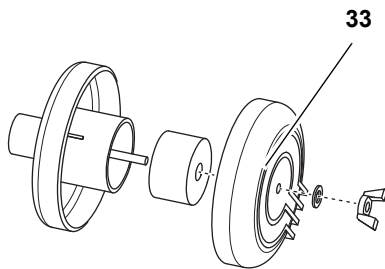
#### Riempimento dell'olio



1. Svitare la vite di chiusura dell'olio (31).
2. Rabboccare l'olio fino al centro del vetro di ispezione (32).
3. Avvitare nuovamente la vite di chiusura dell'olio (31).

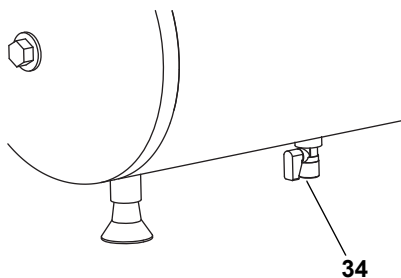
#### Montare il filtro dell'aria

1. Rimuovere il tappo dal punto di accesso dell'aria nella carcassa del compressore. Conservare il tappo per uso futuro.
2. Avvitare il filtro dell'aria (33) sul diffusore.



#### Verifica dello scarico della condensa

- Verificare che la vite di scarico (34) presente sul dispositivo di uscita della condensa sia chiuso.



### 4.2 Collegamento alla rete



**Pericolo! Tensione elettrica**  
Utilizzare la macchina esclusivamente in ambienti asciutti. Collegare la macchina esclusivamente a una sorgente di energia elettrica che soddisfi i seguenti requisiti:

- la presa deve essere installata, dotata di messa e testata secondo le norme vigenti;
- il fusibile deve essere conforme ai dati tecnici.

Il cavo di alimentazione deve essere collocato in modo da non interferire col lavoro e da non poter essere danneggiato.

Verificare sempre che la macchina sia spenta prima di inserire la spina nella presa elettrica.

Proteggere il cavo di alimentazione dal calore, da fluidi aggressivi e da bordi taglienti.

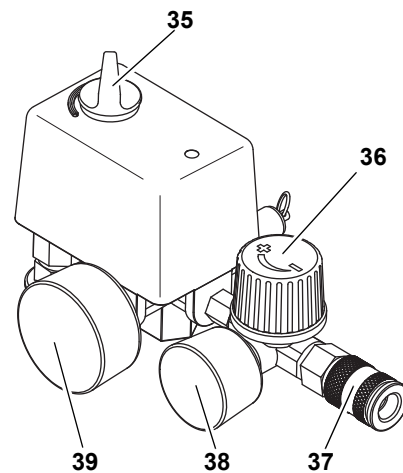
Utilizzare esclusivamente prolunghie con sezione sufficiente (vedere "Dati tecnici").

Non spegnere il compressore tirando la spina di collegamento alla rete, ma utilizzando l'interruttore di accensione e spegnimento.

Al termine dell'utilizzo, estrarre la spina dalla presa elettrica.

### 4.3 Produzione di aria compressa

1. Accendere l'apparecchio (35) e attendere che venga raggiunta la pressione massima della caldaia (il compressore si spegne). La pressione della caldaia viene indicata sul manometro della pressione della caldaia (39).



2. Impostare la pressione di regolazione sul regolatore di pressione (36). La pressione di regolazione corrente viene visualizzata sul manometro della pressione di regolazione (38).



**Attenzione!**  
La pressione di regolazione impostata non deve essere superiore alla pressione massima di esercizio degli utensili pneumatici collegati.

3. Collegare il tubo flessibile di mandata all'attacco dell'aria compressa (37).
4. Collegare l'utensile pneumatico. A questo punto è possibile lavorare con l'utensile pneumatico.
5. Se non si continua subito a lavorare, spegnere l'apparecchio (35). Quindi tirare anche il connettore di rete.

## 5. Manutenzione



**Pericolo!**  
Prima di ogni operazione sull'apparecchiatura:

- Spegnere l'apparecchiatura.
- Estrarre il connettore di rete.
- Aspettare fino a che l'apparecchiatura sia ferma.
- Assicurarsi che l'apparecchiatura e tutti gli utensili pneumatici utilizzati e gli accessori siano depressurizzati.
- Lasciare raffreddare l'apparecchio e tutti gli utensili pneumatici e gli accessori utilizzati.

Dopo avere eseguito qualsiasi operazione sull'apparecchiatura:

- Rimettere in funzione tutti i dispositivi di sicurezza e controllarli.
- Assicurarsi che non si trovino utensili o materiale simile sulla macchina o nella macchina.

Gli interventi di manutenzione o riparazione non descritti in questa sezione devono essere effettuati esclusivamente da personale specializzato.

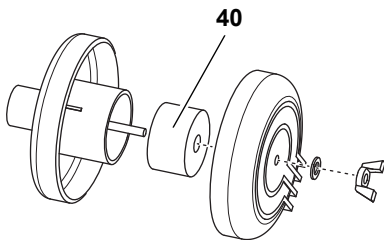
## 5.1 Manutenzione periodica

### Prima di iniziare a lavorare

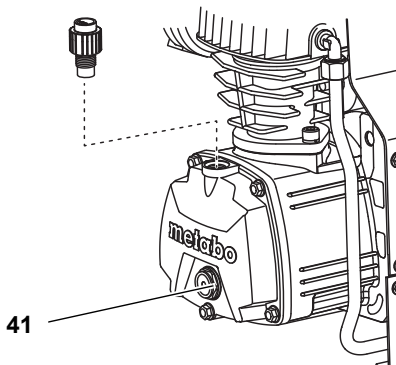
- Verificare che i tubi flessibili non siano danneggiati e, se necessario, sostituirli.
- Controllare che i raccordi a vite siano fissati saldamente e, se necessario, serrarli.
- Verificare che il cavo di alimentazione non sia danneggiato ed eventualmente farlo sostituire da un elettricista specializzato.

### Ogni 50 ore di funzionamento

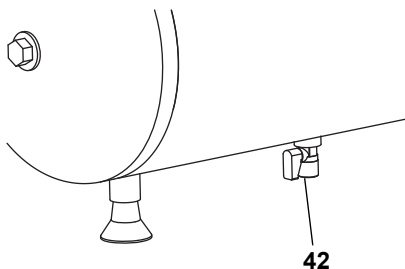
- Controllare il filtro dell'aria (40) sul compressore ed eventualmente pulirlo.



- Controllare il livello dell'olio del compressore dall'apposito vetrino (41) ed eventualmente rabboccare l'olio.



- Scaricare la condensa del serbatoio a pressione (42).



### Ogni 250 ore di funzionamento

- Sostituire il filtro dell'aria del compressore.

### Ogni 500 ore di funzionamento

- Scaricare l'olio e cambiarlo.

### Ogni 1000 ore di funzionamento

- Fare eseguire un'ispezione in un'officina specializzata. Questo aumenta sensibilmente la durata del compressore.

### Per il rischio di gelo

**⚠ Attenzione!**  
Il gelo (< 4 °C) comporta danni irreparabili all'apparecchio e agli accessori, poiché essi contengono costantemente acqua. Con rischio di gelo, smontare l'apparecchio e gli accessori e conservarli proteggendoli dal gelo.

### 5.2 Custodia della macchina

1. Spegnerne l'apparecchio ed estrarre la spina.
2. Depressurizzare il serbatoio a pressione e tutti gli utensili pneumatici collegati.
3. Custodire la macchina in maniera tale che non possa essere messa in funzione da persone non autorizzate.

**⚠ Attenzione!**  
Non custodire l'apparecchio all'aperto o in un ambiente umido senza adeguata protezione. Non conservare o trasportare la macchina appoggiandola su un fianco.

## 6. Problemi e anomalie

**⚠ Pericolo!**  
Prima di ogni operazione sull'apparecchiatura:

- Spegnerne l'apparecchiatura.
- Estrarre il connettore di rete.
- Aspettare fino a che l'apparecchiatura sia ferma.
- Assicurarsi che l'apparecchiatura e tutti gli utensili pneumatici utilizzati e gli accessori siano depressurizzati.
- Lasciare raffreddare l'apparecchio e tutti gli utensili pneumatici e gli accessori utilizzati.

Dopo avere eseguito qualsiasi operazione sull'apparecchiatura:

- Rimettere in funzione tutti i dispositivi di sicurezza e controllarli.
- Assicurarsi che non si trovino utensili o materiale simile sulla macchina o nella macchina.

**Il compressore non funziona.**

- Mancanza di corrente.
  - Controllare il cavo di alimentazione, la presa, la spina ed il fusibile.
- Tensione di rete troppo esigua.
  - Utilizzare una prolunga con sezione sufficiente (vedere "Dati tecnici"). Quando l'apparecchio è freddo, evitare di utilizzare la prolunga.

- Il compressore è stato spento tirando la spina di rete mentre era in funzione.
  - Spegnerne il compressore utilizzando l'interruttore di accensione/spegnimento, quindi riaccenderlo.
- Il motore è surriscaldato, ad esempio a causa del raffreddamento insufficiente (alette di raffreddamento coperte).
  - Spegnerne il compressore utilizzando l'interruttore di accensione e spegnimento. Rimuovere la causa del surriscaldamento, fare raffreddare l'apparecchio per circa 10 minuti, quindi riaccenderlo.

**Il compressore non produce una pressione sufficiente.**

- Lo scarico della condensa del serbatoio a pressione non è ermetico.
  - Controllare la guarnizione delle viti di scarico e, se necessario, sostituirla.
  - Serrare saldamente le viti di scarico.
- La valvola antiritorno non è ermetica.
  - Fare revisionare la valvola antiritorno in un'officina specializzata.

**L'utensile pneumatico non riceve pressione a sufficienza.**

- Il regolatore di pressione non è aperto abbastanza.
  - Aprire ulteriormente il regolatore di pressione.
- Il raccordo per tubo flessibile tra il compressore e l'utensile pneumatico perde.
  - Controllare il raccordo per tubo flessibile provvedendo, all'occorrenza, a sostituire le parti danneggiate.

## 7. Riparazione

**⚠ Pericolo!**  
Le riparazioni di apparecchi elettrici devono essere effettuate esclusivamente da elettricisti specializzati.

Gli utensili elettrici da riparare potranno essere inviati al centro di assistenza del proprio paese. L'indirizzo si trova nell'elenco dei pezzi di ricambio.

Quando si spedisce un apparecchio per la riparazione descrivere l'errore accertato.

## 8. Rispetto dell'ambiente

**⚠ Pericolo!**  
**La condensa nel serbatoio a pressione contiene resti di olio. Smaltire l'acqua di condensa nei punti di raccolta appropriati in base alle norme vigenti per la tutela dell'ambiente.**

**⚠ Pericolo!**  
**Smaltire l'olio utilizzato nei punti di raccolta appropriati in base alle norme vigenti per la tutela dell'ambiente.**

Il materiale utilizzato per l'imballaggio della macchina è riciclabile al 100%.

Le macchine e gli accessori fuori uso contengono grandi quantità di materie prime e di altri materiali che possono essere sottoposti a un processo di riciclaggio.

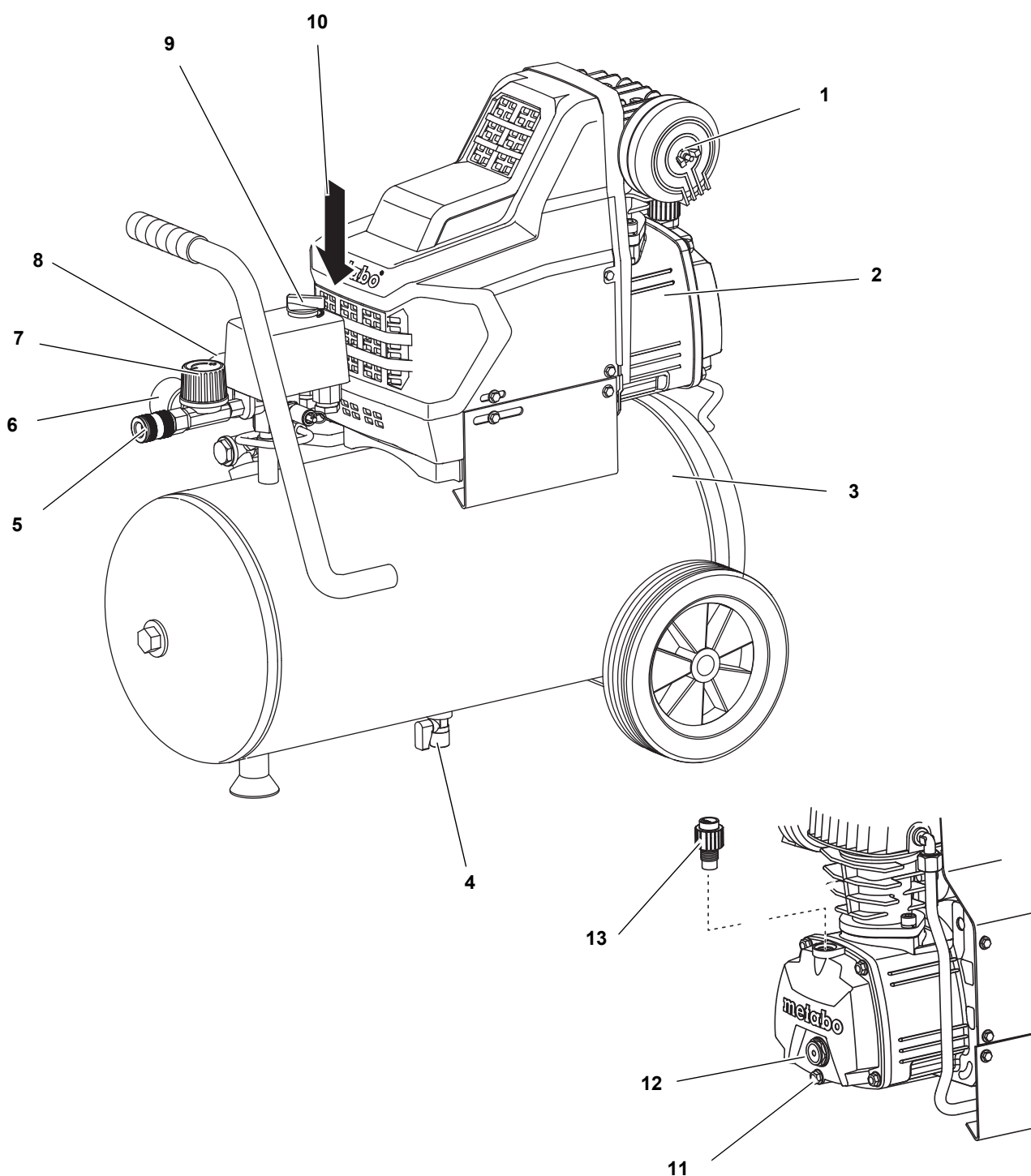
Queste istruzioni sono state stampate su carta sbiancata senza cloro.

## 9. Dati tecnici

		Basic 250-24 W	Basic 250-50 W
Potenza di aspirazione	l/min	200	200
Quantità effettiva fornita (portata)	l/min	95	95
Capacità di riempimento	l/min	110	110
Pressione massima di esercizio	bar	8	8
Temperatura massima di immagazzinaggio/esercizio *)	°C	+ 40	+ 40
Temperatura minima di immagazzinaggio/esercizio **)	°C	+ 5	+ 5
Volume del serbatoio a pressione	l	24	50
Numero di uscite dell'aria compressa		1	1
Numero di cilindri		1	1
Numero di giri	min <sup>-1</sup>	2850	2850
Potenza motore	kW	1,5	1,5
Tensione di collegamento (50 Hz)	V	230	230
Corrente nominale	A	6,0	6,0
Fusibile min.	A	10 ritardato	10 ritardato
Tipo di protezione		IP 20	IP 20
Lunghezza massima totale in caso di utilizzo di prolunghe: – con una sezione di 3 x 1,0 mm <sup>2</sup> – con una sezione di 3 x 1,5 mm <sup>2</sup> – con una sezione di 3 x 2,5 mm <sup>2</sup>	m m m	10 25 25	10 25 25
Quantità di olio in caso di cambio dell'olio (compressore) / Qualità dell'olio (compressore)	l	Circa 0,25 / (SAE 20)	Circa 0,25 / (SAE 20)
Dimensioni: lunghezza x larghezza x altezza	mm	630 x 406 x 630	830 x 445 x 715
Peso	kg	27	31
Livello max pressione acustica L <sub>PA</sub> in 1 m.	dB (A)	97 ± 3	97 ± 3
Livello di potenza acustica L <sub>WA</sub>	dB (A)	97 ± 3	97 ± 3
Tutti i dati tecnici si riferiscono a una temperatura ambiente di 20° C.			
*) La durata di alcuni componenti come, ad esempio, la guarnizione della valvola antiritorno, si riduce sensibilmente se il compressore viene utilizzato ad alte temperature (temperatura massima di immagazzinaggio/esercizio o superiore).			
**) In caso di temperature al di sotto della temperatura minima di immagazzinaggio/esercizio sussiste il rischio di congelamento dovuto alla condensa nel serbatoio a pressione.			



1. Visión general del aparato / volumen de suministro



- |   |   |    |                                     |    |                               |
|---|---|----|-------------------------------------|----|-------------------------------|
| 1 | Carcasa del filtro de aire  | 6  | Manómetro presión de regulación     | 12 | Mirilla del control de aceite |
| 2 | Compresor   | 7  | Regulador de presión                | 13 | Tornillo de cierre de aceite  |
| 3 | Depósito a presión  | 8  | Manómetro presión de recipiente     |    |                               |
| 4 | Tornillo de purga del agua condensada                                       | 9  | Interruptor ON/OFF                  |    |                               |
| 5 | Conexión de aire comprimido (acoplamiento rápido), aire comprimido regulado | 10 | Válvula de seguridad                |    |                               |
|   |   | 11 | Tapón roscado para vaciar el aceite |    |                               |

## Índice del contenido

1. Visión general del aparato / volumen de suministro.....	31
2. ¡Lea esto en primer lugar! .....	32
3. Seguridad.....	32
3.1 Uso según su finalidad.....	32
3.2 Instrucciones generales de seguridad .....	32
3.3 Símbolos en el aparato .....	33
3.4 Dispositivos de seguridad .....	33
4. Operación .....	34
4.1 Antes de la primera puesta en servicio .....	34
4.2 Conexión a la red .....	34
4.3 Generación de aire comprimido .....	34
5. Mantenimiento y cuidado .....	34
5.1 Mantenimiento periódico .....	35
5.2 Conservación de la máquina.....	35
6. Problemas y averías .....	35
7. Reparación.....	35
8. Protección ecológica .....	36
9. Características técnicas .....	36

## 2. ¡Lea esto en primer lugar!

Este manual de uso ha sido concebido para que pueda trabajar de forma rápida y segura con su máquina. Esta es una pequeña indicación sobre cómo debe leer este manual de uso:

- Antes de usar la máquina, lea este manual de uso. Preste especial atención a las instrucciones de seguridad.
- Este manual de uso está dirigido a personas con conocimientos básicos en el manejo de aparatos como el que aquí se describe. Si no posee ningún tipo de experiencia con estos aparatos, primero debería solicitar la ayuda de personas con experiencia.
- Guarde toda la documentación suministrada con este aparato para poderse informar si es preciso. Guarde el comprobante de compra para posibles casos de garantía.
- Si presta o vende la máquina, entregue también toda la documentación de la máquina.
- En caso de producirse daños debidos a la inobservancia de este manual de uso, el fabricante no se hace responsable.

La información contenida en este manual de uso aparece marcada como sigue:



**¡Peligro!**  
**Advertencia de daños personales o daños ambientales.**



**¡Peligro de descarga eléctrica!**  
**Advertencia por daños personales debidos a la electricidad.**



**¡Atención!**  
**Advertencia de daños materiales.**



**Nota:**  
Información adicional.

- Números de las ilustraciones (1, 2, 3, ...)
  - indicación piezas individuales;
  - llevan numeración ininterrumpida;
  - hacen referencia a las correspondientes cifras entre paréntesis (1), (2), (3) ... en el texto vecino.
- Las instrucciones de uso en las que se precisa seguir el orden aparecen numeradas.
- Las instrucciones de uso con orden arbitrario aparecen marcadas con un punto.
- Los listados se marcan mediante un guión.

## 3. Seguridad

### 3.1 Uso según su finalidad

Este equipo se utiliza para generar aire comprimido para herramientas accionadas neumáticamente.

No se autoriza su utilización en el sector médico, en el sector alimenticio, ni tampoco para llenar botellas de aire respiratorio.

No deben aspirarse gases explosivos, combustibles o perjudiciales para la salud. No está permitido su uso en recintos con peligro de explosión.

Cualquier otra aplicación es contraria a su finalidad. ¡Si se realiza un uso contrario a la finalidad de la máquina, si se llevan a cabo modificaciones en la máquina o si se utiliza aplicando piezas que no han sido comprobadas ni autorizadas por el fabricante, podrían producirse daños imprevisibles!

No está permitido que niños, adolescentes y personas no instruidas utilicen este equipo ni las herramientas conectadas a él.

### 3.2 Instrucciones generales de seguridad

- Respete las siguientes instrucciones de seguridad al usar este aparato eléctrico, a fin de evitar peligros personales o daños materiales.

- Observe las instrucciones de seguridad especiales de cada capítulo.
- Conserve cuidadosamente todos los documentos adjuntos a la máquina.
- Dado el caso, respete las directrices profesionales o las normas de prevención de accidentes laborales para el uso de compresores y herramientas neumáticas.



### ¡Peligros en general!

- Mantenga su lugar de trabajo ordenado. – El desorden en los puestos de trabajo puede provocar accidentes.
- Tenga cuidado. Concéntrese en su actividad. Trabaje de forma responsable. No utilice el aparato eléctrico en momentos de falta de concentración.
- Tenga en cuenta las influencias ambientales.
- Proporcione una buena iluminación para el puesto de trabajo.
- Evite posturas incómodas. Asegúrese de estar siempre parado de forma segura y de poder mantener siempre el equilibrio.
- No utilice este aparato cerca de líquidos inflamables o de gases.
- Mantenga a los niños alejados de la zona de trabajo. No permita que terceras personas toquen el aparato o el cable de red mientras el equipo está en funcionamiento.
- Evite sobrecargas del aparato eléctrico. Utilice el aparato eléctrico sólo dentro de los márgenes de potencia especificados en las características técnicas.



### ¡Peligros por electricidad!

- No exponga el aparato eléctrico a la lluvia.
- No utilice este aparato eléctrico en ambientes húmedos o mojados.
- Mientras trabaje con este aparato, evite el contacto corporal con piezas con toma de tierra (p.ej. radiadores, tubos, hornos, neveras).
- No utilice el cable para objetivos distintos a su uso previsto.



### ¡Peligro de lesiones por escape de aire comprimido y por piezas lanzadas por el aire comprimido!

- ¡No dirija nunca el aire comprimido hacia personas o animales!
- Asegúrese de que todas las herramientas neumáticas empleadas y sus accesorios estén dimensionados para la presión de trabajo o

conectados a través de un regulador de presión.

- Al aflojar el acoplamiento rápido, tenga cuidado con el aire comprimido contenido en la manguera, ya que puede salir repentinamente. Sujete con firmeza el extremo de la manguera que vaya a desacoplar.
- Asegúrese de que todos los tornillos estén debidamente apretados.
- ¡Nunca repare Vd. mismo el aparato! La reparación de compresores, depósitos a presión y herramientas neumáticas sólo puede ser llevada a cabo por especialistas.

**⚠ ¡Peligros por aire comprimido con contenido de aceite!**

- Utilice aire comprimido con aceite sólo con herramientas diseñadas a tal efecto.
- No utilice una manguera para aire comprimido aceitoso en herramientas neumáticas que no están previstas para aire comprimido aceitoso.
- No rellene neumáticos de automóviles con aire comprimido aceitoso.

**⚠ ¡Peligro de quemaduras en las superficies de las piezas conductoras de aire comprimido!**

- Espere a que el aparato se enfríe antes de realizar trabajos de mantenimiento.

**⚠ ¡Peligro de lesiones y aplastamiento en las piezas móviles!**

- No ponga nunca en marcha el equipo sin haber montado el dispositivo de protección.
- ¡Observe que el equipo se pone en marcha automáticamente al alcanzarse la presión mínima! – Antes de iniciar trabajos de mantenimiento, asegúrese de que esté desconectado de la red de alimentación eléctrica.
- Antes de la puesta en marcha (por ejemplo, después de trabajos de mantenimiento), asegúrese de que no hay ninguna herramienta o pieza suelta en el equipo eléctrico.

**⚠ ¡Peligro por insuficiente equipamiento de protección personal!**

- Utilice cascos de protección acústica.
- Utilice gafas protectoras.
- Utilice mascarilla cuando realice trabajos que producen polvo o cuando se generan nieblas perjudiciales para la salud.
- Utilice ropa de trabajo adecuada. Para los trabajos a la intemperie se recomienda el uso de calzado antideslizante.

**⚠ ¡Peligro por avería del aparato eléctrico!**

- Cuide el aparato eléctrico y sus accesorios. Respete las normas de mantenimiento.
- Antes de cada puesta en servicio, compruebe si el aparato eléctrico presenta algún desperfecto: Antes de usar el aparato eléctrico debe controlarse exhaustivamente el perfecto y correcto funcionamiento de los mecanismos de seguridad, de los dispositivos de protección y de las piezas ligeramente dañadas.
- Asegúrese de que las piezas móviles funcionan perfectamente y que no se enclavan. Para garantizar el correcto funcionamiento del aparato eléctrico, es preciso que todas las piezas estén debidamente montadas y que cumplan todos los requisitos.
- Los dispositivos de protección o las piezas con daños deben repararse o sustituirse de forma correcta en un taller especializado y reconocido.
- Los interruptores dañados deben sustituirse en un taller de servicio al cliente.
- Si el interruptor no se puede conectar o desconectar, no utilice el aparato eléctrico.
- Mantenga los mangos secos y limpios de aceite y grasa.

**3.3 Símbolos en el aparato**

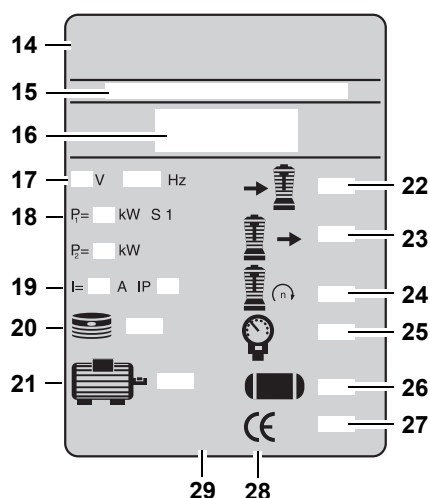


**¡Peligro!**  
El desacato de las siguientes advertencias puede provocar heridas graves o daños materiales.

Lea el manual de uso.



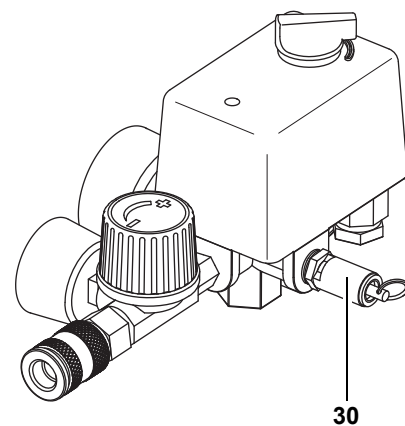
**Indicaciones en la placa indicadora de tipo:**



- (14) Fabricante
- (15) Número de producto, de versión y de serie
- (16) Denominación de la máquina
- (17) Tensión de conexión / Frecuencia
- (18) Potencia del motor P<sub>1</sub> (véase también “Características técnicas”)
- (19) Protección por fusible / Grado de protección
- (20) Número de cilindros
- (21) Velocidad motor
- (22) Capacidad de aspiración
- (23) Potencia de llenado
- (24) Velocidad compresor
- (25) Presión máxima
- (26) Volumen depósito a presión
- (27) Año de fabricación
- (28) Marca CE – Este aparato cumple las directivas de la UE de acuerdo con la declaración de conformidad
- (29) Símbolo de eliminación – el aparato puede eliminarse a través del fabricante

**3.4 Dispositivos de seguridad**

**Válvula de seguridad**



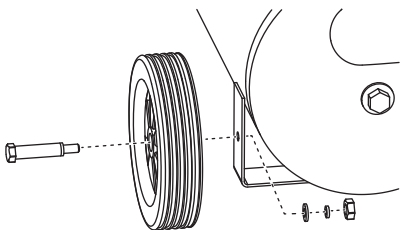
La válvula de seguridad cargada por resorte (30) se encuentra en la unidad de regulación de presión. La válvula de seguridad reacciona cuando se excede la presión máxima permitida.

## 4. Operación

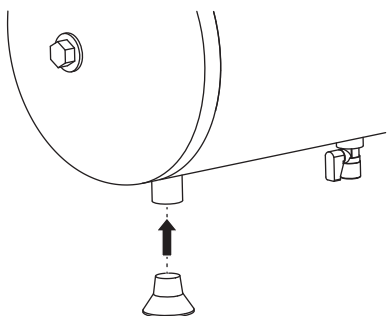
### 4.1 Antes de la primera puesta en servicio

#### Montar las ruedas

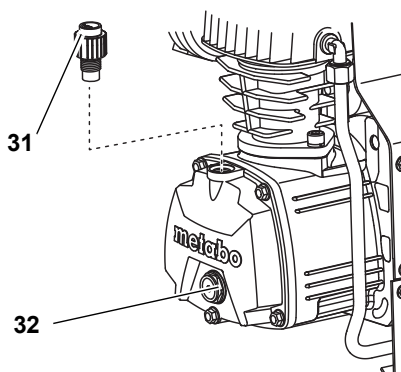
1. Monte las ruedas como se muestra en la figura.



2. Montar las patas de goma como se muestra en la figura.



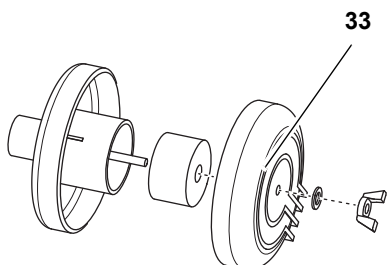
#### Llenar aceite



1. Desatornillar el tornillo de cierre de aceite (31).
2. Llenar aceite hasta la mitad de la mirilla (32).
3. Atornillar nuevamente el tornillo de cierre de aceite (31).

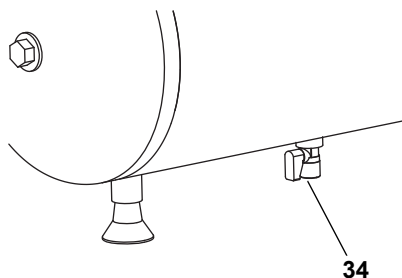
#### Montar el filtro de aire

1. Retire el tapón de la entrada de aire de cárter. Guardar el tapón para usarlo ulteriormente.
2. Atornille el filtro de aire (33) en la entrada de aire.



### Comprobación del vaciado de condensado

- Asegúrese de que el tornillo de purga (34) del vaciado de condensado está cerrado.



### 4.2 Conexión a la red

**⚠ ¡Peligro! Tensión eléctrica**  
Coloque la máquina sólo en ambientes secos.  
Utilice la máquina sólo si está conectada a una fuente de energía que cumpla los requerimientos indicados a continuación:

- las cajas de enchufe deben estar instaladas, conectadas a tierra y controladas de acuerdo a las prescripciones;
- La protección por fusibles debe corresponder a lo indicado en las características técnicas.

Coloque el cable de alimentación de forma que no impida el trabajo y no pueda resultar dañado.

Cada vez que enchufe el cable de alimentación a la caja de toma de la red, asegúrese previamente de que la máquina esté apagada.

Proteja el cable contra el calor, los líquidos agresivos y los bordes afilados.

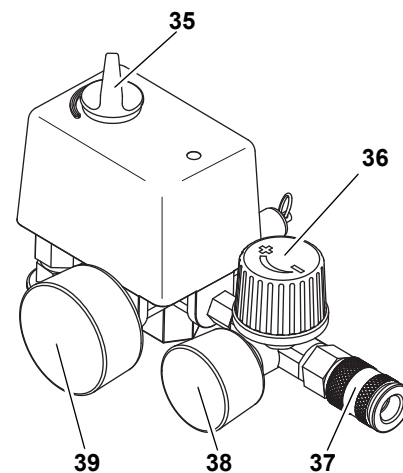
Utilice solamente cables de prolongación con una sección de conductor suficiente (véase "Características técnicas").

No desconecte el compresor desenchufando el cable de alimentación de la red, sino que utilice el interruptor ON/OFF.

Una vez finalizado el trabajo, desenchufe el cable de alimentación de la caja de toma de la red.

### 4.3 Generación de aire comprimido

1. Conecte el equipo y espere hasta que se haya alcanzado la presión máxima del recipiente (35) (el compresor se desconecta). La presión de caldera se indica en el manómetro de presión del recipiente (39).



2. Ajuste la presión de regulación en el regulador de presión (36). La presión de regulación se indica en el manómetro de presión de regulación (38).

**⚠ ¡Atención!**  
¡La presión de regulación ajustada no debe ser mayor que la presión máxima de trabajo de las herramientas neumáticas conectadas!

3. Conecte la manguera de aire comprimido a la conexión de aire comprimido (37).
4. Conecte la herramienta neumática. Ahora ya puede operar con la herramienta neumática.
5. Si interrumpe el trabajo por un tiempo indefinido, desconecte la máquina (35). Luego desenchufe el cable de alimentación de la caja de toma de la red.

## 5. Mantenimiento y cuidado

**⚠ ¡Peligro!**  
Antes de realizar cualquier trabajo en la máquina:

- Desconectar la máquina.
- Desenchufar el cable del tomacorriente de la red.
- Esperar que el aparato se detenga.
- Asegurarse de que el equipo y todas las herramientas neumáticas utilizadas junto con sus accesorios no se encuentren bajo presión.
- Deje enfriar el aparato y todas las herramientas de aire comprimido y accesorios utilizados.

Una vez realizados todos los trabajos en el equipo:

- Activar nuevamente todos los dispositivos de seguridad y controlar que funcionen correctamente.
- Asegurarse de que sobre la máquina o dentro de ella no se encuentren depositadas herramientas o similares.

Cualquier trabajo de reparación o de mantenimiento más extenso que los descritos en este capítulo deberá ser llevado a cabo exclusivamente por especialistas.

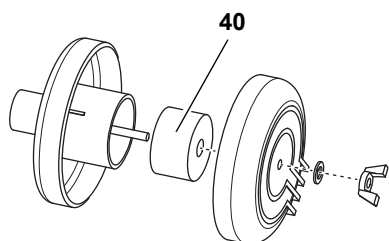
## 5.1 Mantenimiento periódico

### Antes de comenzar cualquier tarea

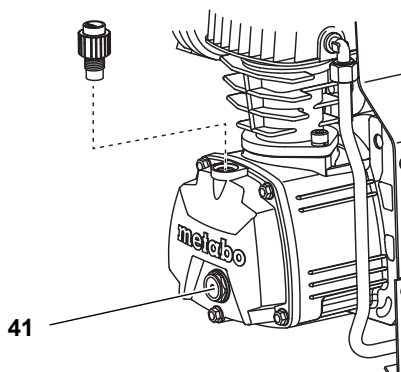
- Controle las mangueras de aire comprimido por si están dañadas y reemplácelas si es preciso.
- Controle si las atornilladuras están apretadas y apriételas si es preciso.
- Compruebe posibles daños en el cable de alimentación y, dado el caso, pida a un electricista que lo cambie.

### Cada 50 horas de funcionamiento

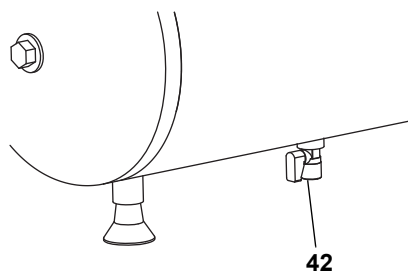
- Compruebe el filtro de aire en el compresor (40) y límpielo si es necesario.



- Compruebe el nivel de aceite a través de la mirilla de control de aceite (41) y, si es preciso, añada aceite.



- Vacíe el agua condensada del depósito a presión (42).



### Cada 250 horas de funcionamiento

- Sustituya el filtro de aire en el compresor.

### Cada 500 horas de servicio

- Vaciar el aceite y reemplazarlo.

### Tras 1.000 horas de servicio

- Lleve a revisar el equipo a un taller especializado. De este modo, se prolonga considerablemente la vida útil del compresor.

### En caso haber peligro de heladas

**⚠ ¡Atención!**  
Una helada (< 4 °C) destruye el aparato y el accesorio debido a que estos siempre contienen agua. Si hay peligro de helada, desmonte el aparato y los accesorios y guárdelos en un lugar protegido del hielo.

## 5.2 Conservación de la máquina

1. Desconecte el equipo y desenchufe el cable de alimentación de la caja de toma de la red.
2. Ventile el depósito a presión y todas las herramientas neumáticas.
3. Guarde la máquina de modo que no pueda ser puesta en marcha por personas no autorizadas.

**⚠ ¡Atención!**  
No almacene nunca la máquina sin protección a la intemperie ni en ambientes húmedos. No tumbé la máquina para el almacenamiento o el transporte.

## 6. Problemas y averías

**⚠ ¡Peligro!**  
Antes de realizar cualquier trabajo en la máquina:

- Desconectar la máquina.
- Desenchufar el cable del tomacorriente de la red.
- Esperar que el aparato se detenga.
- Asegurarse de que el equipo y todas las herramientas neumáticas utilizadas junto con sus accesorios no se encuentren bajo presión.
- Deje enfriar el aparato y todas las herramientas de aire comprimido y accesorios utilizados.

Una vez realizados todos los trabajos en el equipo:

- Activar nuevamente todos los dispositivos de seguridad y controlar que funcionen correctamente.
- Asegurarse de que sobre la máquina o dentro de ella no se encuentren depositadas herramientas o similares.

El compresor no funciona:

- No hay tensión de alimentación.
  - Compruebe el cable, el enchufe, la caja de enchufe y el fusible.

- Tensión de alimentación demasiado baja.
  - Utilice solamente cables de extensión con una sección transversal suficiente (véase "Características técnicas"). Evite usar cables prolongadores con el equipo en frío.
- El compresor fue desconectado mientras estaba en marcha, jalando el enchufe del cable de alimentación de la caja de toma de la red.
  - Primero desconecte el compresor con el interruptor ON/OFF y después conéctelo de nuevo.
- El motor se ha sobrecalentado, por ejemplo, debido a una refrigeración insuficiente (las aletas de refrigeración están cubiertas).
  - Primero desconecte el compresor por el interruptor ON/OFF. Elimine la causa del sobrecalentamiento y deje enfriar el motor unos 10 minutos, luego póngalo en marcha nuevamente.

**El compresor está en marcha sin generar la presión suficiente.**

- Fuga de descarga de agua condensada en el depósito a presión.
  - Compruebe la junta del/de los tornillo(s) de purga; reemplácela si es necesario.
  - Fije con la mano el/los tornillo(s) de purga.
- La válvula de retención no cierra herméticamente.
  - Envíe la válvula de retención a un taller especializado para su reparación.

**La herramienta neumática no recibe suficiente presión.**

- El regulador de presión no está abierto suficientemente.
  - Abra más el regulador de presión.
- La conexión de la manguera entre el compresor y la herramienta neumática tiene fugas.
  - Verifique la conexión de la manguera y, dado el caso, reemplace las piezas dañadas.

## 7. Reparación

**⚠ ¡Peligro!**  
¡Los trabajos de reparación en herramientas eléctricas deben ser llevados a cabo exclusivamente por electricistas especializados!

Las herramientas eléctricas que requieren reparación pueden enviarse al centro de servicio técnico del país. La dirección está indicada en la lista de piezas de recambio.

Sírvase incluir a la herramienta eléctrica enviada para su reparación una descripción de la anomalía determinada.

## 8. Protección ecológica

**¡Peligro!**  
**El agua condensada del depósito a presión contiene lodos de aceite. Elimine el agua condensada en los puntos de recogida correspondientes y respetando las normas de protección del medio ambiente.**

**¡Peligro!**  
**Elimine el aceite de desecho del compresor en los puntos de recogida correspondientes y respetando las normas de protección del medio ambiente.**

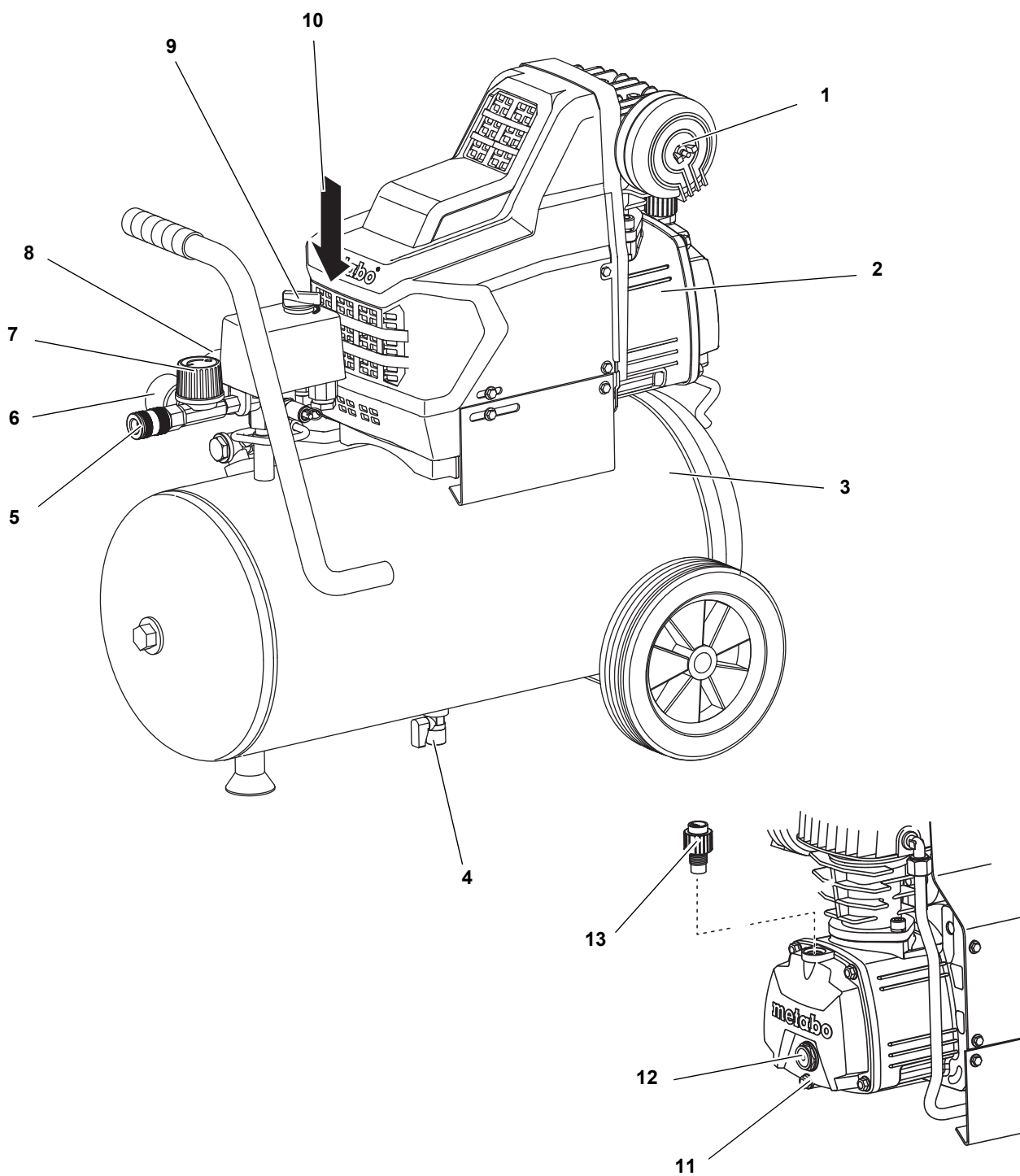
El material utilizado para embalar la máquina es 100% reciclable.  
 Las máquinas y sus accesorios fuera de uso contienen grandes cantidades de materia prima y plásticos que también pueden ser reciclados.

Este manual de instrucciones para el manejo está impreso en papel blanqueado exento de cloro.

## 9. Características técnicas

		Basic 250-24 W	Basic 250-50 W
Capacidad de aspiración	l/min	200	200
Cantidad efectiva suministrada (caudal)	l/min	95	95
Potencia de llenado	l/min	110	110
Máx. presión efectiva	bar	8	8
Máx. temperatura de almacenaje/funcionamiento *)	°C	+ 40	+ 40
Mín. temperatura de almacenaje/funcionamiento )	°C	+ 5	+ 5
Volumen del depósito a presión	l	24	50
Cantidad de salidas de aire		1	1
Número de cilindros		1	1
Nº de revoluciones	min <sup>-1</sup>	2850	2850
Potencia del motor	kW	1,5	1,5
Tensión de conexión (50 Hz)	V	230	230
intensidad nominal	A	6,0	6,0
Fusible mínimo	A	10 de reacción lenta	10 de reacción lenta
Grado de protección		IP 20	IP 20
Longitud total máxima si se emplean cables de extensión: – con sección de cable de 3 x 1,0 mm <sup>2</sup> – con sección de cable de 3 x 1,5 mm <sup>2</sup> – con sección de cable de 3 x 2,5 mm <sup>2</sup>	m m m	10 25 25	10 25 25
Cantidad de aceite en cada cambio (compresor) / Calidad del aceite (compresor)	l	aprox. 0,25 / (SAE 20)	aprox. 0,25 / (SAE 20)
Dimensiones: longitud x anchura x altura	mm	630 x 406 x 630	830 x 445 x 715
Peso	kg	27	31
Nivel de intensidad acústica L <sub>PA</sub> en 1 m máx.	dB (A)	97 ± 3	97 ± 3
Nivel de potencia acústica L <sub>WA</sub>	dB (A)	97 ± 3	97 ± 3
Todas las características técnicas se refieren a 20 °C de temperatura ambiente.			
*) La durabilidad de algunos componentes, p. ej., la junta de la válvula de retención, disminuirá bastante si se hace funcionar el compresor a altas temperaturas (máx. temperatura de almacenaje/funcionamiento y superior).			
**) A temperaturas por debajo de la temperatura de almacenaje/funcionamiento existe peligro de congelación del condensado en el depósito a presión.			

1. Vista geral do aparelho / material fornecido



- |   |   |    |                                       |
|---|---|----|---------------------------------------|
| 1 | Caixa do filtro de ar   | 7  | Regulador de pressão                  |
| 2 | Compressor  | 8  | Manómetro pressão do tambor           |
| 3 | Tanque de pressão   | 9  | Interruptor Ligar/Desligar            |
| 4 | Bujão de drenagem para água condensada                                | 10 | Válvula de segurança                  |
| 5 | Conexão do ar comprimido (acoplamento rápido), ar comprimido regulado | 11 | Bujão de drenagem de óleo             |
| 6 | Manómetro pressão regulação   | 12 | Óculo de inspeção do óleo             |
|   |   | 13 | Bujão roscado para enchimento de óleo |

## Conteúdo

1. Vista geral do aparelho / material fornecido .....	37
2. Primeiro leia! .....	38
3. Segurança .....	38
3.1 Utilização adequada.....	38
3.2 Recomendações gerais de segurança .....	38
3.3 Símbolos no aparelho .....	39
3.4 Dispositivos de segurança .....	39
4. Operação.....	40
4.1 Antes da primeira colocação em serviço.....	40
4.2 Conexão à rede eléctrica .....	40
4.3 Gerar ar comprimido .....	40
5. Manutenção e reparação .....	40
5.1 Manutenção regular .....	40
5.2 Guardar a máquina .....	41
6. Problemas e avarias .....	41
7. Reparções.....	41
8. Protecção do meio ambiente ...	41
9. Dados técnicos.....	42

## 2. Primeiro leia!

Este manual de instruções foi criado de modo a poder trabalhar com o aparelho rapidamente e com segurança. Em seguida, apresentamos algumas indicações que deve ter em atenção durante a leitura deste manual de instruções:

- Leia completamente este manual de instruções antes da colocação em funcionamento. Em especial, cumpra as recomendações de segurança.
- Este manual de instruções destina-se às pessoas com conhecimentos técnicos sobre o manuseio de aparelhos como o descrito aqui. Se não possuir qualquer experiência com aparelhos deste tipo, em primeiro lugar, deve pedir a ajuda de pessoas experientes.
- Guarde todos os documentos fornecidos com este aparelho para que possa recolher informações em caso de necessidade. Guarde o recibo de compra para eventuais casos de garantia.
- Se alguma vez pretender vender ou alugar o aparelho, entregue também todos os documentos fornecidos com o aparelho.
- O fabricante não se responsabiliza por danos resultantes devido ao incumprimento deste manual de instruções.

As informações neste manual de instruções estão assinaladas do seguinte modo:



**Perigo!**  
**Aviso relativo a danos pessoais ou danos ambientais.**



**Perigo de choque eléctrico!**  
**Aviso relativo a danos pessoais devido à electricidade.**



**Cuidado!**  
**Aviso relativo a danos materiais.**



**Indicação:**  
Informações suplementares.

- Números nas figuras (1, 2, 3, ...)
  - identificam peças individuais;
  - estão numeradas continuamente;
  - relativos aos respectivos números entre parêntesis (1), (2), (3) ... no texto vizinho.
- Indicações de manuseio em que a sequência tem de ser cumprida estão numeradas continuamente.
- Indicações de manuseio com uma sequência qualquer estão assinaladas com um ponto.
- Listagens estão assinaladas com um traço.

## 3. Segurança

### 3.1 Utilização adequada

Este aparelho serve para gerar ar comprimido para ferramentas movidas a ar comprimido.

A utilização na área médica, produção de géneros alimentícios e abastecimento de garrafas de ar para mergulho não é permitida.

Gases explosivos, inflamáveis ou prejudiciais à saúde não podem ser aspirados. A operação não é permitida em recintos com risco de explosão.

Não está especificado qualquer outro tipo de uso. Através de utilização inapropriada, alterações no aparelho ou utilização de peças que não foram testadas e autorizadas pelo fabricante, podem ser causados danos imprevistos!

Crianças, menores e pessoas sem conhecimentos não podem operar o aparelho nem as ferramentas de ar comprimido conectadas.

## 3.2 Recomendações gerais de segurança

- Ao utilizar este aparelho eléctrico, tenha atenção às seguintes recomendações de segurança para evitar perigos para as pessoas ou danos materiais.
- Cumpra as recomendações de segurança especiais nos respectivos capítulos.
- Guarde com cuidado todos os documentos fornecidos com o aparelho.
- Eventualmente, respeite as directivas da associação profissional ou as prescrições de prevenção de acidentes para a utilização de compressores e ferramentas de ar comprimido.

### Perigo geral!

- Mantenha o local de trabalho em ordem – a desordem no local de trabalho pode causar acidentes.
- Mantenha-se atento. Tenha atenção ao que está a fazer. Trabalhe com consciência. Não utilize o aparelho eléctrico se não estiver concentrado.
- Tenha atenção às influências ambientais.
- Assegure uma boa iluminação.
- Evite posições corporais anormais. Garanta uma boa estabilidade e mantenha-se sempre equilibrado.
- Não utilize este aparelho eléctrico nas proximidades de líquidos ou gases inflamáveis.
- Mantenha as crianças afastadas da área de trabalho. Durante o trabalho, não deixe as outras pessoas tocarem na ferramenta ou no cabo de alimentação.
- Não exponha o aparelho eléctrico a sobrecargas – utilize este aparelho eléctrico apenas na área de potência indicada nos dados técnicos.

### Perigo devido a electricidade!

- Não exponha este aparelho eléctrico à chuva.
- Não utilize este aparelho eléctrico em condições húmidas ou molhadas.
- Durante a utilização deste aparelho eléctrico, evite o contacto corporal com peças ligadas à terra (p.ex. aquecedores, tubos, fogões, frigoríficos).
- Não utilize o cabo de alimentação para fins para o qual não foi concebido.



**⚠ Perigo de ferimentos devido a ar comprimido expelido e peças que podem ser arremessadas pelo ar comprimido!**

- Nunca aponte o ar comprimido para pessoas ou animais!
- Assegure-se de que todas as ferramentas a ar comprimido e acessórios utilizados são apropriados para a pressão de serviço ou estão conectados através de um redutor de pressão.
- Ao soltar o acoplamento rápido, tenha atenção que o ar comprimido existente na mangueira de ar vai escapar repentinamente. Segure firmemente a ponta solta da mangueira de ar comprimido.
- Assegure-se de que todas as uniões roscadas estejam bem apertadas.
- Não efectue reparações no aparelho por conta própria! Apenas pessoal especializado pode efectuar reparações em compressores, tanques de pressão e ferramentas a ar comprimido.

**⚠ Perigo devido a ar comprimido com óleo!**

- Utilize ar comprimido com óleo apenas para ferramentas de ar comprimido que estão concebidas para ar comprimido com óleo.
- Não utilize uma mangueira de ar para ar comprimido com óleo para ferramentas a ar comprimido, que não sejam projectadas para ar comprimido com óleo.
- Não encha pneus de veículos com ar comprimido com óleo.

**⚠ Perigo de queimaduras nas superfícies das peças que conduzem ar comprimido!**

- Antes dos trabalhos de manutenção, deixe o aparelho arrefecer.

**⚠ Perigo de ferimentos e esmagamento em peças móveis!**

- Não coloque o aparelho em funcionamento sem o dispositivo de protecção montado.
- Tenha atenção que o aparelho arranca de forma automática ao ser alcançada a pressão mínima! – Antes dos trabalhos de manutenção, assegure-se de que o aparelho está desconectado da rede eléctrica.
- Certifique-se de que quando liga o aparelho (p.ex. após trabalhos de manutenção) não se encontrem ferramentas ou peças soltas no aparelho eléctrico.

**⚠ Perigo devido a equipamento de protecção pessoal insuficiente!**

- Use protecções para os ouvidos.
- Use óculos de protecção.
- Em caso de trabalhos que produzam pó ou quando é produzida uma névoa nociva à saúde, use uma máscara respiratória.
- Use vestuário de trabalho adequado. Durante os trabalhos ao ar livre, recomendamos calçado antiderrapante.

**⚠ Perigo devido a deficiências no aparelho eléctrico!**

- Conserve o aparelho eléctrico, bem como os acessórios com cuidado. Cumpra as prescrições de manutenção.
- Antes de cada utilização, verifique o aparelho eléctrico em relação a eventuais danos: antes de utilizar o aparelho eléctrico, os dispositivos de segurança, dispositivos de protecção ou peças ligeiramente danificadas têm de ser verificadas em relação ao funcionamento impecável e adequado.
- Verifique se as peças móveis funcionam correctamente e se não ficam presas. Todas as peças têm de estar montadas correctamente e cumprir todas as condições para garantir o funcionamento impecável do aparelho eléctrico.
- Os dispositivos de protecção ou as peças danificadas têm de ser reparadas ou substituídas adequadamente por uma oficina reconhecida.
- Mande substituir os interruptores danificados por uma oficina do serviço a clientes.
- Não utilize este aparelho eléctrico se o interruptor não se deixar ligar ou desligar.
- Mantenha as pegas limpas de óleo e gordura.

**3.3 Símbolos no aparelho**

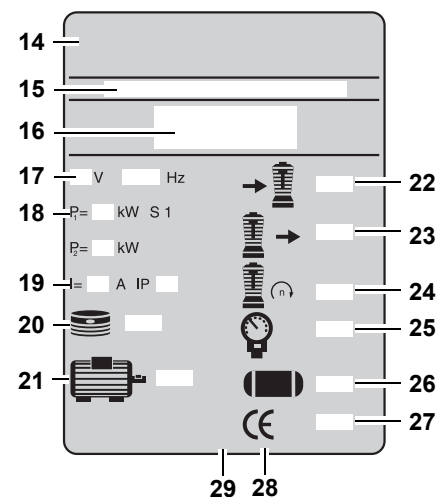


**Perigo!**  
O incumprimento dos seguintes avisos pode causar lesões graves ou danos materiais.



**Leia o manual de instruções.**

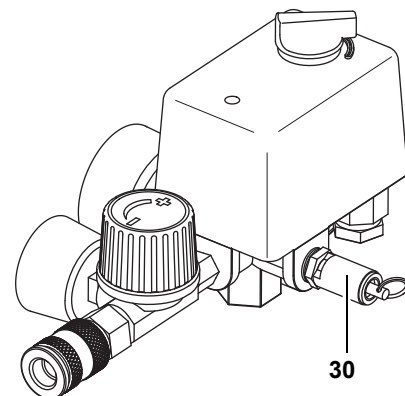
**Informações na placa de características:**



- (14) Fabricante
- (15) Número de artigo, versão, série
- (16) Identificação do aparelho
- (17) Tensão / frequência de conexão
- (18) Potência do motor  $P_1$  (ver também "Dados Técnicos")
- (19) Fusível / classe de protecção
- (20) Quantidade de cilindros
- (21) Rotações do motor
- (22) Rendimento de aspiração
- (23) Rendimento de enchimento
- (24) Rotações do compressor
- (25) Pressão máxima
- (26) Volume do tanque de pressão
- (27) Ano de construção
- (28) Símbolo CE – Este aparelho cumpre as directivas CE de acordo com a declaração de conformidade
- (29) Símbolo da eliminação – o aparelho pode ser eliminado através do fabricante

**3.4 Dispositivos de segurança**

**Válvula de segurança**



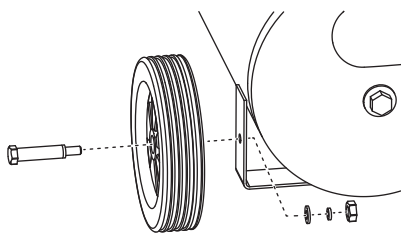
A válvula de segurança com carga de mola (30) encontra-se na unidade reguladora de pressão. A válvula de segurança é activada caso a pressão máxima for excedida.

## 4. Operação

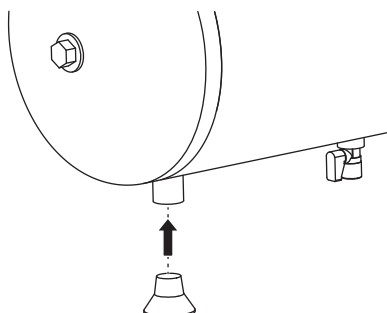
### 4.1 Antes da primeira colocação em serviço

#### Montar as rodas

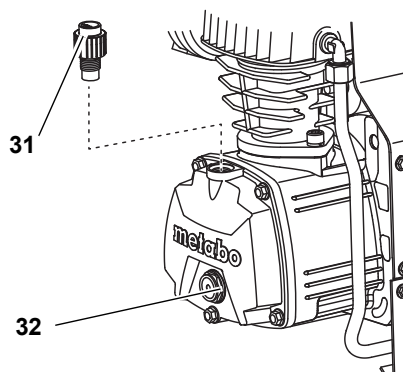
1. Monte as rodas como ilustrado na figura.



2. Montar os pés de borracha como ilustrado.



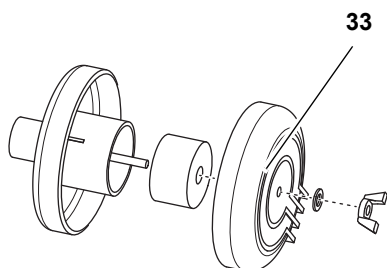
#### Encher óleo



1. Desenroscar o bujão roscado para enchimento de óleo (31).
2. Encher óleo até a metade do óculo de inspecção (32).
3. Enroscar o bujão roscado para enchimento de óleo (31).

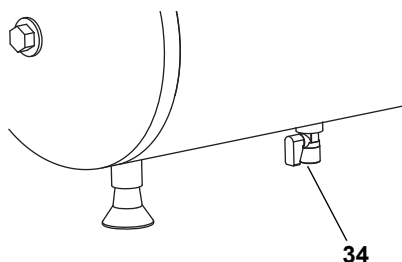
#### Montar o filtro de ar

1. Remova o bujão na entrada de ar do corpo do compressor. Guarde o mesmo para uma posterior utilização.
2. Aparafuse o filtro de ar fornecido (33) na entrada do ar.



#### Verificar o escoamento da condensação

- Certifique-se de que o bujão de drenagem (34) está fechado no escoamento da condensação.



### 4.2 Conexão à rede eléctrica

**⚠ Perigo! Tensão eléctrica**  
Opere a máquina apenas em ambiente seco.

Opere a máquina apenas numa conexão eléctrica que cumpre os seguintes requisitos:

- Tomada instalada, conectada à terra e testada de acordo com os regulamentos;
- Protecção por fusíveis de acordo com os dados técnicos;

Disponha o cabo eléctrico de tal maneira que não atralhe os trabalhos e não possa ser danificado.

Controle sempre se a máquina está desligada antes de conectar a ficha na tomada.

Proteja o cabo eléctrico contra calor, líquidos agressivos e cantos afiados.

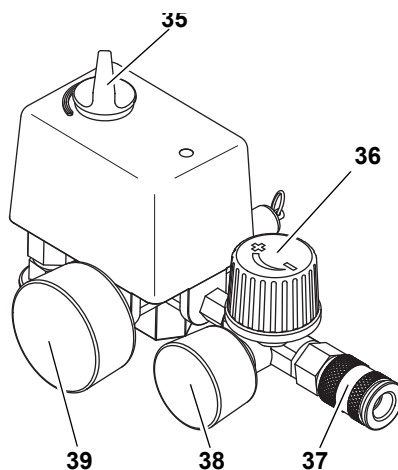
Utilize apenas cabos de extensão com secção média do condutor apropriada (ver "Dados técnicos").

Não desligue o compressor ao puxar a ficha, mas sim pelo interruptor Ligar/Desligar.

No final dos trabalhos, retire a ficha da tomada.

### 4.3 Gerar ar comprimido

1. Ligue o aparelho (35) e aguarde até que a pressão máxima do tanque seja alcançada (compressor desliga). A pressão do tanque é indicada no manómetro de pressão do tanque (39).



2. Ajuste a pressão regulação no regulador de pressão (36). A pressão regulação actual é indicada no manómetro (38).

#### \* Cuidado!

A pressão de regulação ajustada não pode ser maior que a pressão de serviço máxima da ferramenta a ar comprimido conectada!

3. Conecte a mangueira de ar na conexão de ar comprimido (37).
4. Conecte a ferramenta a ar comprimido. Agora pode-se trabalhar com a ferramenta a ar comprimido.
5. Desligue o aparelho (35) quando não for trabalhar em seguida. Depois, retire também a ficha da tomada.

## 5. Manutenção e reparação

#### ⚠ Perigo!

Antes de qualquer trabalho no aparelho:

- Desligue o aparelho.
- Retire a ficha da tomada.
- Aguarde até que o aparelho esteja parado.
- Assegure-se de que o aparelho e todas as ferramentas a ar comprimido utilizadas e acessórios estejam despressurizados.
- Deixe o aparelho e todas as ferramentas de ar comprimido utilizadas e acessórios arrefecer.

Após qualquer trabalho no aparelho:

- Coloque novamente em funcionamento todos os dispositivos de segurança e controle.
- Assegure-se de que nenhuma ferramenta ou similar se encontre na ou sobre a máquina.

Outros trabalhos de manutenção e reparações além dos descritos neste capítulo só podem ser efectuados por especialistas.

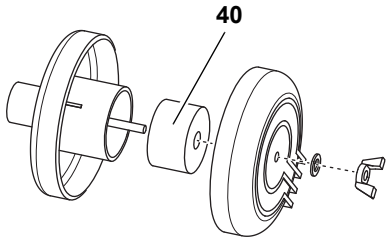
### 5.1 Manutenção regular

#### Antes do início dos trabalhos

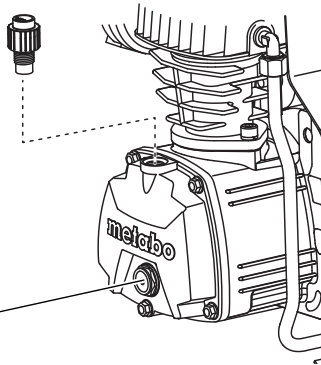
- Controle as mangueiras de ar comprimido em relação a danos, se necessário, substitua-as.
- Controle as uniões roscadas em relação ao aperto firme, se necessário, apertar.
- Controle o cabo de alimentação em relação a danos, se necessário, mandar um electricista especializado substituir.

#### Todas as 50 horas de operação

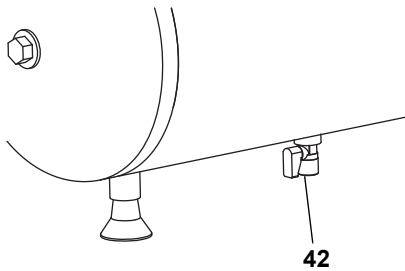
- Verifique o filtro de ar (40) no compressor, event. limpe o mesmo.



- Verifique o nível de óleo no óculo de inspecção (41), event. reabasteça óleo.



- Escoe a água de condensação do tanque de pressão (42).



#### Todas as 250 horas de operação

- Substitua o filtro de ar no compressor.

#### Todas as 500 horas de operação

- Escoe o óleo e abasteça com óleo novo.

#### Todas as 1000 horas de operação

- Mandar efectuar uma inspecção numa oficina especializada. Dessa forma, a vida útil do compressor é substancialmente prolongada.

#### No perigo de geadas

**Cuidado!**  
Geadas (< 4 °C) danifica o equipamento e seus acessórios, pois sempre contém água! Quando houver previsão de geada, deve desmontar o equipamento e seus acessórios, e guardar tudo num local protegido de geadas.

### 5.2 Guardar a máquina

1. Desligue o aparelho e retire a ficha da tomada.

2. Despressurize o tanque de pressão e todas as ferramentas a ar comprimido conectadas.
3. Guarde a máquina de tal maneira que a mesma não possa ser colocada em serviço por pessoas não autorizadas.

**Cuidado!**  
Não guarde a máquina desprotegida ao ar livre ou em ambientes húmidos.  
Para transportar ou armazenar a máquina, não a coloque de lado.

## 6. Problemas e avarias

**Perigo!**  
Antes de qualquer trabalho no aparelho:

- Desligue o aparelho.
- Retire a ficha da tomada.
- Aguarde até que o aparelho esteja parado.
- Assegure-se de que o aparelho e todas as ferramentas a ar comprimido utilizadas e acessórios estejam despressurizados.
- Deixe o aparelho e todas as ferramentas de ar comprimido utilizadas e acessórios arrefecer.

Após qualquer trabalho no aparelho:

- Coloque novamente em funcionamento todos os dispositivos de segurança e controle.
- Assegure-se de que nenhuma ferramenta ou similar se encontre na ou sobre a máquina.

#### Compressor não funciona:

- não há corrente de alimentação
  - verifique cabo, ficha, tomada, e fusível
- tensão eléctrica excessivamente baixa.
  - Utilize um cabo de extensão com secção média do condutor adequada (ver "Dados técnicos"). No caso de aparelhos de baixo consumo de corrente, evite o uso de cabos de extensão.
- Compressor foi desligado retirando a ficha da tomada durante o funcionamento.
  - Primeiro desligue o compressor através do interruptor Ligar/Desligar, depois ligue novamente.
- Motor sobreaquecido, por exemplo por arrefecimento insuficiente (aletas de arrefecimento cobertas).
  - Em primeiro lugar, desligue o compressor no interruptor de Ligar/Desligar. Elimine a causa do sobreaquecimento, deixe arrefecer por dez minutos e ligue novamente.

### Compressor funciona sem gerar pressão suficiente.

- Escoamento da água de condensação no tanque de pressão com fugas.
  - Verifique a junta do bujão de drenagem; event. substitua-a.
  - Aperte manualmente o bujão de drenagem.
- Válvula de contragolpe com fugas.
  - Mande rectificar a válvula de contragolpe numa oficina especializada.

### Ferramenta a ar comprimido não recebe pressão suficiente.

- Regulador de pressão não aberto de forma apropriada.
  - Aumente a abertura do regulador de pressão.
- Ligação de mangueira entre o compressor e ferramenta a ar comprimido com fuga.
  - Controle a ligação de mangueira; se necessário, substitua as peças danificadas.

## 7. Reparações

**Perigo!**  
Reparações em ferramentas eléctricas só podem ser efectuadas por um electricista especializado!

As ferramentas eléctricas que necessitam de reparações podem ser enviadas ao representante de assistência técnica do seu país. O endereço pode ser consultado na lista de peças sobressalentes.

Favor descrever a avaria constatada antes de enviar a peça para reparação.

## 8. Protecção do meio ambiente

**Perigo!**  
A água de condensação escoada do tanque de pressão contém resíduos de óleo. Elimine a água de condensação de modo ecológico através dos respectivos locais de recolha!

**Perigo!**  
Elimine o óleo velho do compressor de modo ecológico através dos respectivos locais de recolha!

O material de embalagem da máquina pode ser reciclado a 100 %.

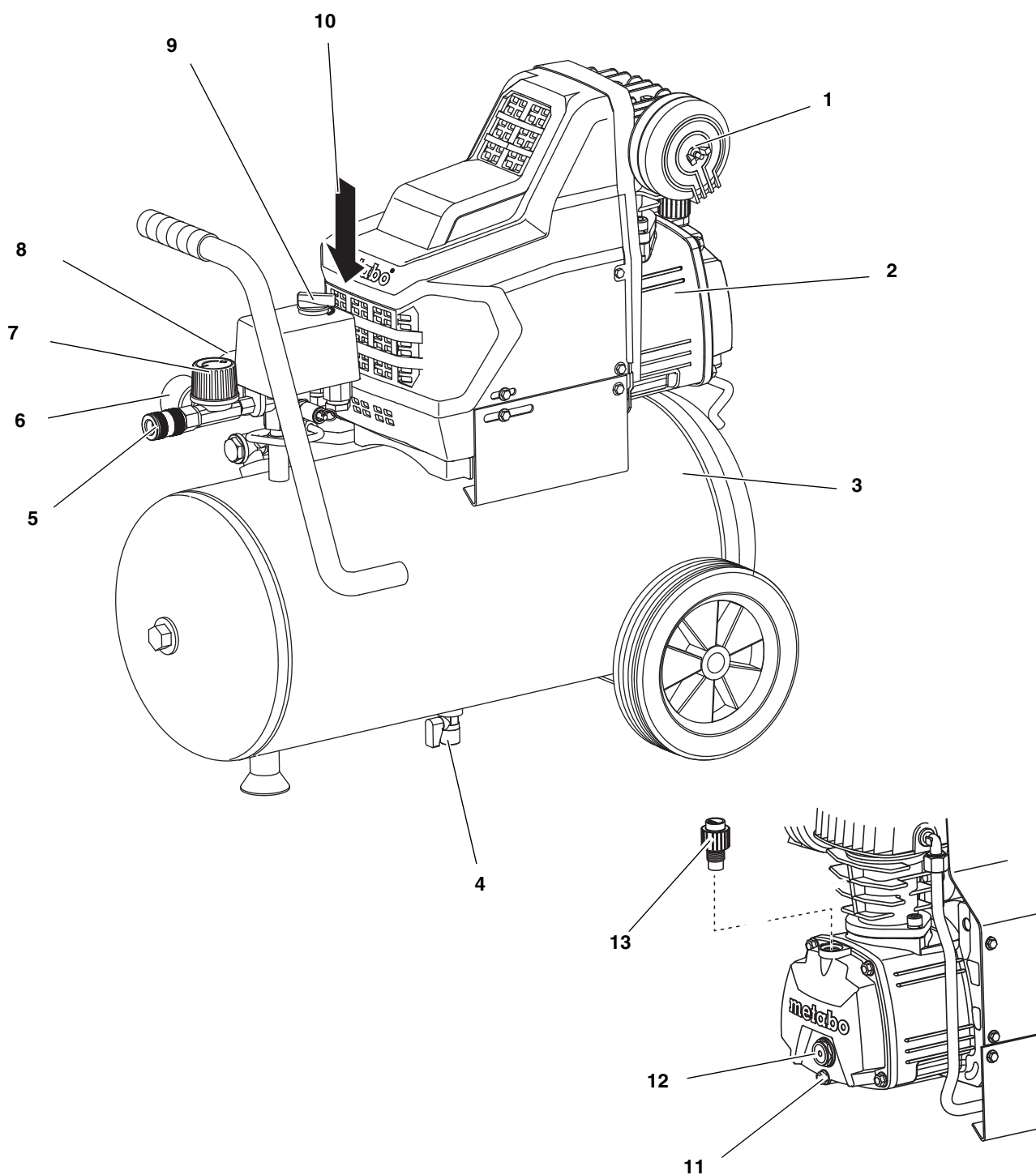
Máquinas e acessórios velhos contém uma grande quantidade de plásticos e matéria-prima que também podem ser aproveitadas num processo de reciclagem.

Estas instruções foram imprimidas em papel produzido sem adição de cloro.

## 9. Dados técnicos

		Basic 250-24 W	Basic 250-50 W
Rendimento de aspiração	l/min	200	200
Quantidade fornecida efectiva (fluxo)	l/min	95	95
Rendimento de enchimento	l/min	110	110
Pressão de serviço máx.	bar	8	8
Temperatura de serviço / armazenamento máx. *)	°C	+ 40	+ 40
Temperatura de serviço / armazenamento mín. **)	°C	+ 5	+ 5
Volume do tanque de pressão	l	24	50
Quantidade de saídas de ar		1	1
Quantidade de cilindros		1	1
Rotação	min <sup>-1</sup>	2850	2850
Potência do motor	kW	1,5	1,5
Tensão da conexão (50 Hz)	V	230	230
Corrente nominal	A	6,0	6,0
Protecção por fusíveis min.	A	10 inerte	10 inerte
Norma de protecção		IP 20	IP 20
Comprimento total máx. ao utilizar extensões: – com 3 x 1,0 mm <sup>2</sup> secção média do condutor – com 3 x 1,5 mm <sup>2</sup> secção média do condutor – com 3 x 2,5 mm <sup>2</sup> secção média do condutor	m m m	10 25 25	10 25 25
Quantidade de óleo durante a mudança (compressor) / Qualidade do óleo (compressor)	l	ca. 0,25 / (SAE 20)	ca. 0,25 / (SAE 20)
Dimensões: Comp. x Largura x Altura	mm	630 x 406 x 630	830 x 445 x 715
Peso	kg	27	31
Nível pressão acústica L <sub>PA</sub> in 1 m máx.	dB (A)	97 ± 3	97 ± 3
Nível potência acústica L <sub>WA</sub>	dB (A)	97 ± 3	97 ± 3
Todos os dados técnicos são relativos a uma temperatura ambiente de 20 °C.			
*) O tempo de vida de alguns componentes, p.ex. vedação na válvula de contragolpe é substancialmente reduzida quando o compressor funciona com elevadas temperaturas (temperatura de serviço / armazenamento máx. e superior).			
**) Com temperaturas abaixo da temperatura de serviço / armazenamento mín. existe o perigo de congelação para a condensação no tanque de pressão.			

1. Обзор устройства / комплект поставки



- |   |   |   |   |    |  |
|---|---|---|---|----|--|
| 1 | Корпус воздушного фильтра                       | 5 | Подключение сжатого воздуха (быстроразъемная муфта), регулируемый сжатый воздух | 9  | Выключатель (вкл./выкл.)                       |
| 2 | Компрессор                                      | 6 | Манометр регулируемого давления   | 10 | Предохранительный клапан                       |
| 3 | Напорный резервуар                              | 7 | Регулятор давления  | 11 | Резьбовая пробка отверстие масляного отверстия |
| 4 | Резьбовая пробка отверстия для слива конденсата | 8 | Манометр давления в котле   | 12 | Маслоуказатель                                 |
|   |   |   |   | 13 | Резьбовая пробка маслоставного отверстия       |

## Оглавление

1. **Обзор устройства / комплект поставки**
2. **Прочитать в первую очередь!**
3. **Безопасность**
  - 3.1 Использование по назначению
  - 3.2 Общие указания по технике безопасности
  - 3.3 Символы на устройстве
  - 3.4 Предохранительные устройства
4. **Эксплуатация**
  - 4.1 Перед первым использованием
  - 4.2 Подключение к сети питания
  - 4.3 Нагнетание сжатого воздуха
5. **Техническое обслуживание и уход**
  - 5.1 Регулярное техническое обслуживание
  - 5.2 Хранение машины
6. **Проблемы и неисправности**
7. **Ремонт**
8. **Защита окружающей среды**
9. **Технические характеристики**

## 2. Прочитать в первую очередь!

Данное руководство составлено таким образом, чтобы пользователь мог быстро и безопасно работать с устройством. Ниже приводятся краткие указания по правильному использованию руководства:

- Перед вводом устройства в эксплуатацию полностью прочитайте руководство по эксплуатации. Обратите особое внимание на указания по технике безопасности.
- Данное руководство по эксплуатации рассчитано на людей с базовыми техническими знаниями, необходимыми для работы с устройствами, подобными тем, которые описываются в данном руководстве. Если у Вас отсутствует опыт работы с такими инструментами, Вы должны сначала воспользоваться помощью опытных специалистов.
- Сохраняйте все документы, прилагаемые к устройству, чтобы при необходимости иметь возможность получить нужную информацию. Сохраняйте квитанцию о покупке для предоставления в гарантийных случаях.
- В случае сдачи в аренду или продажи устройства необходимо передавать вместе с ним всю прилагаемую документацию.

- Производитель не несет ответственность за повреждения, возникшие в результате несоблюдения данного руководства по эксплуатации.

Информация обозначена в данном руководстве по эксплуатации следующим образом:



**Опасность!**  
**Предупреждение об опасности травмы или о вреде для окружающей среды.**



**Опасность получения травм от удара электрическим током!**  
**Предупреждение об опасности травмы при работе с электрооборудованием.**



**Внимание!**  
**Предупреждение о возможном материальном ущербе.**



**Указание:**  
Дополнительная информация.

- Цифры на рисунках (1, 2, 3, ...)
  - обозначают отдельные части;
  - пронумерованы по порядку;
  - относятся к соответствующим цифрам в скобках (1), (2), (3) ... в расположенном рядом тексте.
- Инструкции к действиям, которые должны выполняться в определенной последовательности, пронумерованы.
- Инструкции к действиям, для которых последовательность выполнения не важна, отмечены знаком «точка».
- Списки отмечены знаком «тире».

## 3. Безопасность

### 3.1 Использование по назначению

Данное устройство предназначено для нагнетания сжатого воздуха для пневматических инструментов.

Не разрешается использовать его в медицинской и пищевой промышленности, а также для наполнения баллонов воздухом для дыхания.

Запрещается всасывание взрывоопасных, горючих или опасных для здоровья газов. Запрещается эксплуатировать устройство во взрывоопасных помещениях.

Любое другое использование является недопустимым. Использование

не по назначению, изменения устройства или использование деталей, которые не были проверены или одобрены производителем, могут повлечь за собой непредвиденный материальный ущерб!

Дети, подростки и лица, не прошедшие инструктаж, не допускаются к работе с данным устройством или с присоединенными к нему пневматическими инструментами.

### 3.2 Общие указания по технике безопасности

- При использовании данного электрического устройства необходимо соблюдать следующие указания по технике безопасности, чтобы исключить возникновение опасности для людей или материального ущерба.
- Также следует соблюдать специальные указания по технике безопасности, изложенные в соответствующих главах.
- Сохраните всю документацию, прилагаемую к устройству.
- При необходимости соблюдайте предписания по безопасности труда Объединения отраслевых страховых союзов или правила предупреждения несчастных случаев при работе с компрессорами и пневматическими инструментами.



#### **Общие опасности!**

- Следите за чистотой и порядком на своем рабочем месте — беспорядок на рабочем месте может привести к несчастным случаям.
- Будьте внимательны. Сосредоточьтесь на выполняемой операции. Подходите к работе осмысленно. Прекратите работу с электрическим устройством, если вас что-либо отвлекает.
- Учитывайте воздействия окружающей среды.
- Обеспечьте хорошее освещение рабочего места.
- Не работайте в неудобных позах. Постоянно сохраняйте устойчивое положение и равновесие.
- Не используйте данное электрическое устройство вблизи горючих жидкостей или газов.
- Исключите доступ детей в опасную зону. Не разрешайте посторонним лицам прикасаться к инструменту или к сетевому кабелю во время эксплуатации.
- Не допускайте перегрузки электрического устройства, используйте его только в том диапазоне

мощности, который указан в технических характеристиках.

**⚠ Опасность, обусловленная использованием электрооборудования!**

- Не допускайте попадания электрического устройства под дождь.
- Не используйте его во влажных или сырых помещениях.
- Во время работы с данным электрическим устройством старайтесь не прикасаться частями тела к заземленным элементам (например, к батареям отопления, трубам, электроплитам, холодильникам).
- Используйте сетевой кабель только по назначению.

**⚠ Опасность получения травм под действием выходящего потока сжатого воздуха и деталей, захваченных этим потоком!**

- Не направляйте струю сжатого воздуха на людей или животных.
- Необходимо использовать пневматические инструменты и компоненты, рассчитанные на определенное рабочее давление, или присоединять их через редуционный клапан.
- Отсоединяя быстродействующую муфту, следует учитывать, что сжатый воздух выходит из пневматического шланга очень быстро. Поэтому необходимо крепко держать отсоединяемый конец пневматического шланга.
- Все резьбовые соединения должны быть всегда прочно затянуты.
- Не выполняйте самостоятельный ремонт устройства! Ремонт компрессоров, напорных резервуаров и пневматических инструментов должны выполнять только квалифицированные специалисты.

**⚠ Содержащий масло сжатый воздух является источником опасности!**

- Сжатый воздух, содержащий масло, необходимо использовать только для пневматических инструментов, предназначенных для работы с таким воздухом.
- Шланг, который использовался для содержащего масла сжатого воздуха, нельзя применять для пневматических инструментов, не предназначенных для работы с воздухом, содержащим масло.
- Запрещается использовать содержащий масло сжатый воз-

дух для наполнения автомобильных шин и т. д.

**⚠ Опасность ожогов при контакте с поверхностями компонентов, проводящих сжатый воздух!**

- Перед началом работ по техобслуживанию устройство должно остыть.

**⚠ Опасность травмы и защемления подвижными деталями!**

- Запрещается вводить устройство в эксплуатацию без установленного защитного устройства.
- Следует иметь в виду, что при достижении минимального давления производится автоматический запуск устройства! – Перед проведением работ по техобслуживанию убедитесь в том, что устройство отсоединено от электросети.
- Перед включением электрического устройства (например, после завершения работ по техобслуживанию) убедитесь в том, что внутри него не осталось никаких инструментов или незакрепленных деталей.

**⚠ Опасность вследствие недостаточного оснащения средствами индивидуальной защиты!**

- Используйте защитные наушники.
- Работайте в защитных очках.
- Выполняя работы, связанные с образованием пыли или опасного для здоровья тумана, надевайте дыхательную маску.
- Работайте в специальной одежде. При работе на открытом воздухе рекомендуется надевать обувь с нескользящей подошвой.

**⚠ Опасность, обусловленная дефектами электрического устройства!**

- Электрическое устройство и принадлежности требуют тщательного ухода. Соблюдайте предписания по техническому обслуживанию.
- Каждый раз перед началом работы проверяйте электрическое устройство на наличие возможных повреждений: перед дальнейшим использованием устройства следует тщательно проверить безупречную и соответствующую назначению работу предохранительных и защитных устройств, а также деталей, имеющих незначительные повреждения.

- Проверьте, исправно ли работают подвижные детали, не зажаты ли они. Необходимо правильно монтировать все детали и выполнять все условия для обеспечения бесперебойной работы электрического устройства.
- Поврежденные детали или защитная оснастка подлежат ремонту или замене в специализированной (авторизованной) мастерской.
- Замену поврежденных выключателей осуществляйте через сервисную мастерскую.
- Не разрешается эксплуатировать данное защитное устройство с неисправным выключателем.
- Замасленные рукоятки немедленно очищайте: они должны быть сухими и чистыми.

**3.3 Символы на устройстве**

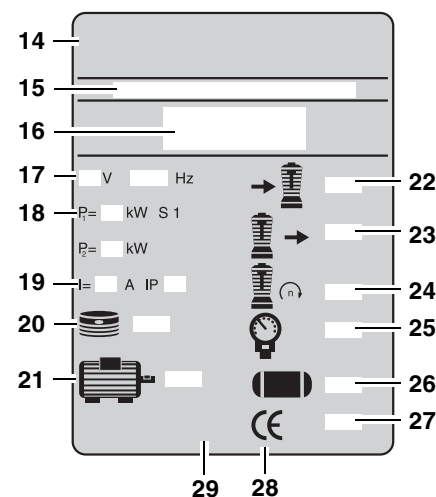


**Опасность!**  
Несоблюдение следующих предупреждений может привести к тяжелым травмам или материальному ущербу.



Прочитать руководство по эксплуатации.

Данные на заводской табличке:

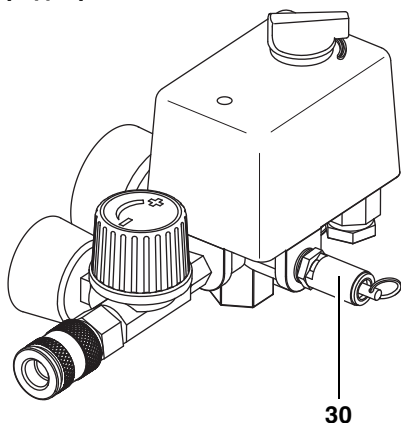


- (14) Производитель
- (15) Номер артикула, модели, серии
- (16) Наименование устройства
- (17) Напряжение питающей сети / частота
- (18) Мощность двигателя P<sub>1</sub> (подробнее см. «Технические характеристики»)
- (19) Предохранитель / класс защиты
- (20) Количество цилиндров
- (21) Частота вращения двигателя

- (22) Мощность всасывания
- (23) Мощность заполнения
- (24) Частота вращения компрессора
- (25) Максимальное давление
- (26) Объем напорного резервуара
- (27) Год изготовления
- (28) Маркировка CE — данное устройство соответствует требованиям директив ЕС согласно Декларации соответствия
- (29) Символ утилизации — утилизация устройства возможна через фирму производителя

### 3.4 Предохранительные устройства

#### Предохранительный клапан



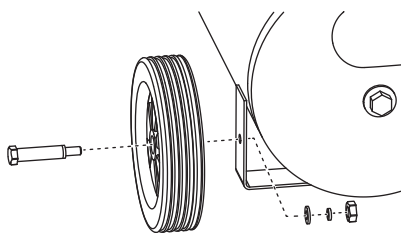
Пружинный предохранительный клапан (30) находится на блоке регулирования давления. Предохранительный клапан срабатывает в случае превышения максимально допустимого давления.

## 4. Эксплуатация

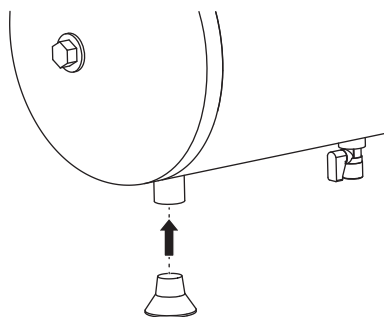
### 4.1 Перед первым использованием

#### Монтаж колес

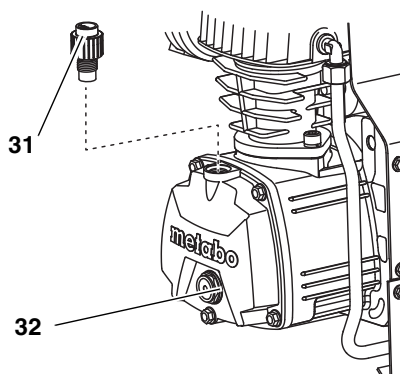
1. Выполнить монтаж колес, как показано на рисунке.



2. Выполнить монтаж резиновых оснований, как показано на рисунке.



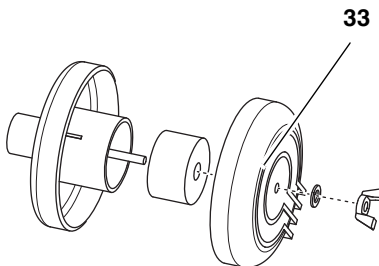
#### Заливка масла



1. Открутить резьбовую пробку (31) маслоналивного отверстия.
2. Залить масло до середины маслоуказателя (32).
3. Снова завинтить резьбовую пробку (31) маслоналивного отверстия.

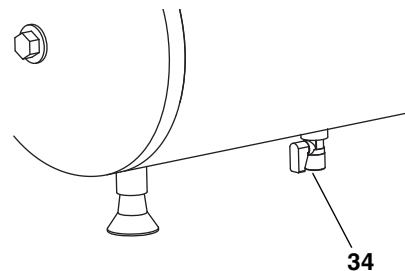
#### Монтаж воздушного фильтра

1. Извлечь заглушку из впускного отверстия для воздуха, расположенного на корпусе компрессора. Сохранить заглушку для последующего использования.
2. Привинтить воздушный фильтр, входящий в комплект поставки (33), к впускному отверстию для воздуха.



#### Проверка отвода конденсата

- Отверстие для слива конденсата (34) должно быть плотно закрыто резьбовой пробкой.



### 4.2 Подключение к сети э/питания

**⚠ Опасность! Электрическое напряжение**

Машину разрешается эксплуатировать только в сухих помещениях.

Подключайте ее только к источнику питания, соответствующему следующим требованиям:

- розетки надлежащим образом установлены, заземлены и проверены;
- предохранитель соответствует техническим характеристикам;

сетевой кабель необходимо прокладывать таким образом, чтобы он не мешал и не был поврежден в ходе эксплуатации.

Прежде чем вставлять штепсельную вилку в розетку, необходимо всегда проверять, выключена ли машина.

Следует предохранять сетевой кабель от нагрева, воздействия агрессивных жидкостей и контакта с острыми кромками.

В качестве удлинительного кабеля используйте только кабель с достаточным сечением жилы (см. «Технические характеристики»).

Не разрешается выключать компрессор, извлекая штепсельную вилку из розетки, для этого следует использовать выключатель.

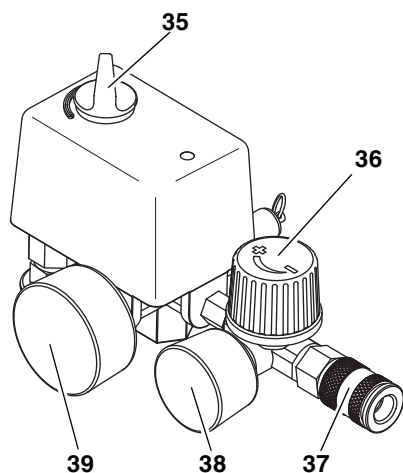
При отсоединении штепсельной вилки от розетки электросети не тяните за кабель.

### 4.3 Нагнетание сжатого воздуха

1. Включить устройство (35) и дождаться достижения максимального давления в котле (компрессор отключается).

Давление в котле отображается на соответствующем манометре (39).





- Установить регулируемое давление при помощи регулятора (36). Текущее регулируемое давление отображается на соответствующем манометре (38).

**⚠ Внимание!**  
**Установленное регулируемое давление не должно превышать максимальное рабочее давление присоединенных пневматических инструментов!**

- Присоединить пневматический шланг к подключению сжатого воздуха (37).
- Присоединить пневматический инструмент. После этого можно приступать к работе с пневматическим инструментом.
- Если вы не собираетесь продолжать работу с устройством (35), необходимо выключить его. После этого извлечь штепсельную вилку из розетки.

## 5. Техническое обслуживание и уход

**⚠ Опасность!**  
**Перед проведением любых работ на устройстве:**

- Выключить устройство.
- Извлечь штепсельную вилку из розетки.
- Дождаться полной остановки устройства.
- Убедиться в том, что в устройстве, а также во всех используемых пневматических инструментах и принадлежностях отсутствует давление.
- Дождаться охлаждения устройства, а также всех используемых пневматических инструментов и принадлежностей.

После проведения любых работ на устройстве:

- Снова ввести в эксплуатацию и проверить все предохранительные устройства.
- Убедиться в том, что на машине или внутри нее не находятся инструменты и тому подобные предметы.

Описанные в настоящем разделе работы по техобслуживанию и ремонту должны выполняться только специалистами.

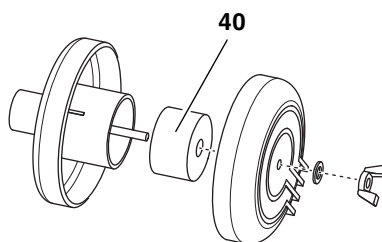
### 5.1 Регулярное техническое обслуживание

Каждый раз перед началом работы

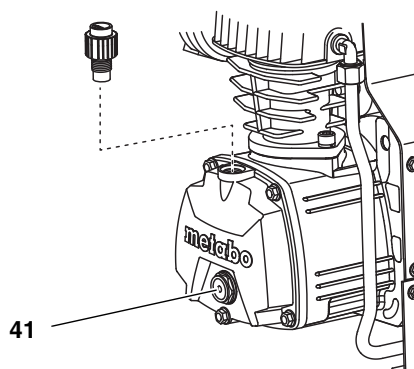
- Проверить пневматические шланги на наличие повреждений, при необходимости заменить.
- Проверить прочность резьбовых соединений, при необходимости затянуть.
- Проверить соединительный кабель на наличие повреждений, при необходимости поручить его замену специалисту-электрику.

Через каждые 50 часов работы

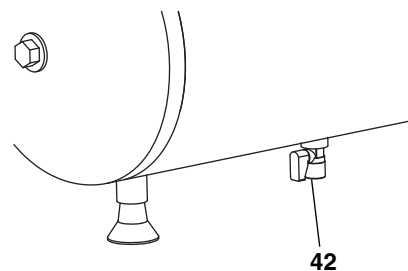
- Проверять и при необходимости очищать воздушный фильтр (40) на компрессоре.



- Проверять уровень масла в компрессоре по маслоуказателю (41), при необходимости долить масло.



- Слить конденсат из напорного резервуара (42).



Через каждые 250 часов работы

- Менять воздушный фильтр на компрессоре.

Через каждые 500 часов работы

- Сливать и менять масло.

Через каждые 1000 часов работы

- Проводить технический осмотр в специализированной мастерской. Это способствует значительному увеличению срока службы компрессора.

При опасности замерзания

**⚠ Внимание!**  
**Мороз (< 4 °C) приводит к повреждению устройства и принадлежностей, так как в них постоянно содержится вода! При опасности замерзания демонтировать устройство и принадлежности и хранить в защищенном от мороза месте.**

### 5.2 Хранение машины

1. Выключить устройство и извлечь штепсельную вилку из розетки.
2. Удалить воздух из напорного резервуара и из всех присоединенных пневматических инструментов.
3. Хранить машину так, чтобы исключить возможность ее запуска посторонними лицами.

**⚠ Внимание!**  
**Запрещается хранить машину вне помещений или во влажных помещениях без соответствующей защиты.**

Не разрешается укладывать машину на бок для хранения или транспортировки.

## **6. Проблемы и неисправности**



### **Опасность!**

**Перед проведением любых работ на устройстве:**

- **Выключить устройство.**
- **Извлечь штепсельную вилку из розетки.**
- **Дождаться полной остановки устройства.**
- **Убедиться в том, что в устройстве, а также во всех используемых пневматических инструментах и принадлежностях отсутствует давление.**
- **Дождаться охлаждения устройства, а также всех используемых пневматических инструментов и принадлежностей.**

**После проведения любых работ на устройстве:**

- **Снова ввести в эксплуатацию и проверить все предохранительные устройства.**
- **Убедиться в том, что на машине или внутри нее не находятся инструменты и тому подобные предметы.**

**Не работает компрессор:**

- Сетевое напряжение отсутствует.
  - Проверить кабель, вилку, розетку и предохранитель.
- Сетевое напряжение слишком низкое.
  - В качестве удлинительного кабеля использовать только кабель с достаточным сечением жилы (см. «Технические характеристики»). При холодном устройстве не использовать удлинительный кабель.
- Компрессор был выключен во время работы посредством извлечения штепсельной вилки из розетки.
  - Отключить компрессор при помощи выключателя, затем снова включить.
- Перегрев двигателя, например, вследствие недостаточного охлаждения (охлаждающие ребра закрыты).
  - Отключить компрессор при помощи выключателя. Устранить причину перегрева, дать двигателю охладиться в течение примерно десяти минут, затем снова включить.

**Компрессор работает, не нагнетая достаточное давление.**

- Нарушение герметичности слива конденсата на напорном резервуаре.
  - Проверить уплотнение резьбовой пробки (резьбовых пробок) отверстия для слива конденсата; при необходимости заменить.
  - Затянуть резьбовую пробку (резьбовые пробки) отверстия для слива конденсата усилием руки.
- Нарушение герметичности обратного клапана.
  - Выполнить капитальный ремонт обратного клапана в специализированной мастерской.

**В пневматический инструмент не подается достаточное давление.**

- Недостаточно широко открыт регулятор давления.
  - Открыть регулятор давления шире.
- Нарушена герметичность шлангового соединения между компрессором и пневматическим инструментом.
  - Проверить шланговое соединение; при необходимости заменить поврежденные детали.

## **7. Ремонт**



### **Опасность!**

**Ремонт электроинструментов должны выполнять только квалифицированные специалисты-электрики!**

Требующие ремонта электроинструменты можно отправить в региональный сервисный центр. Адрес можно найти в списке запчастей.

К инструменту приложите краткое описание установленной неисправности.

## **8. Защита окружающей среды**



### **Опасность!**

**Конденсат из напорного резервуара содержит остатки масла. Его необходимо сдавать в специальные приемные пункты для экологически безопасной утилизации!**



### **Опасность!**

**Отработанное масло из компрессора необходимо сдавать в специальные приемные пункты**

**для экологически безопасной утилизации!**

Материал упаковки машины на 100 % пригоден для переработки и вторичного использования.

Отслужившие свой срок машины и принадлежности содержат большое количество ценных сырьевых и полимерных материалов, которые также могут быть направлены на повторную переработку.

Руководство по эксплуатации отпечатано на бумаге, отбеленной без применения хлора.

**9. Технические характеристики**

		<b>Basic 250-24 W</b>	<b>Basic 250-50 W</b>
Мощность всасывания	л/мин	200	200
Эффективная производительность (объемный расход)	л/мин	95	95
Мощность заполнения	л/мин	110	110
Максимальное рабочее давление	бар	8	8
Максимальная температура подшипника/рабочая температура *)	°С	+ 40	+ 40
Минимальная температура подшипника/рабочая температура **)	°С	+ 5	+ 5
Объем напорного резервуара	л	24	50
Количество выходов воздуха		1	1
Количество цилиндров		1	1
Частота вращения	об/мин	2850	2850
Мощность двигателя	кВт	1,5	1,5
Напряжение питающей сети (50 Гц)	В	230	230
Номинальный ток	А	6,0	6,0
Предохранитель, мин.	А	10 инерционный	10 инерционный
Степень защиты		IP 20	IP 20
Максимальная общая длина при использовании удлинительных кабелей:			
– 3 шт. с сечением жилы 1,0 мм <sup>2</sup>	м	10	10
– 3 шт. с сечением жилы 1,5 мм <sup>2</sup>	м	25	25
– 3 шт. с сечением жилы 2,5 мм <sup>2</sup>	м	25	25
Объем масла для замены (компрессор) / Сорт масла (компрессор)	л	ок. 0,25 / (SAE 20)	ок. 0,25 / (SAE 20)
Размеры: длина x ширина x высота	мм	630 x 406 x 630	830 x 445 x 715
Вес	кг	27	31
Уровень звукового давления L <sub>рА</sub> на расстоянии 1 м макс.	дБ (А)	97 ± 3	97 ± 3
Уровень звуковой мощности L <sub>wА</sub>	дБ (А)	97 ± 3	97 ± 3
Все технические характеристики действительны при температуре окружающей среды 20 °С.			
*) Срок службы отдельных компонентов, например, уплотнения в обратном клапане, значительно сокращается, если компрессор эксплуатируется при высоких температурах (максимальной или более высокой температуре подшипника/рабочей температуре).			
**) При температуре подшипника/рабочей температуре ниже минимально допустимых значений возникает опасность замерзания конденсата в напорном резервуаре.			

**[www.metabo.com](http://www.metabo.com)**

Metabowerke GmbH, D-72622 Nuertingen, Germany



## **ОФИЦИАЛЬНЫЙ ДИЛЕР В УКРАИНЕ:**

[storgom.ua](http://storgom.ua)

## **ГРАФИК РАБОТЫ:**

Пн. – Пт.: с 8:30 по 18:30

Сб.: с 09:00 по 16:00

Вс.: с 10:00 по 16:00

## **КОНТАКТЫ:**

+38 (044) 360-46-77

+38 (066) 77-395-77

+38 (097) 77-236-77

+38 (093) 360-46-77

Детальное описание товара: <https://storgom.ua/product/kompressor-metabo-basic-250-50-w.html>

Другие товары: <https://storgom.ua/kompressory.html>