

**Обов'язково ознайомтеся
перед початком роботи!**

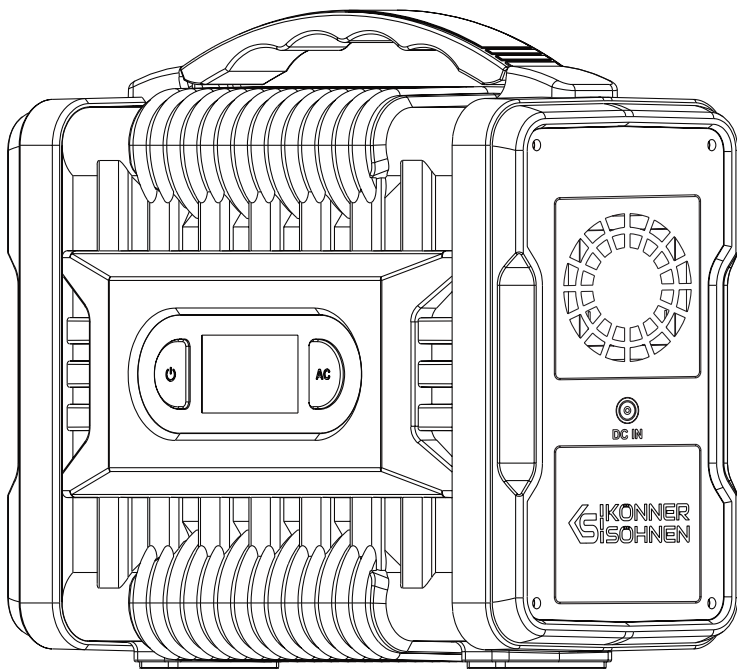
Інструкція



Портативна (переносна) електростанція

KS 100PS

KS 200PS





Дякуємо Вам за вибір продукції **Könnér & Söhnen®**. Ця інструкція містить стислий опис техніки безпеки, використання і налагодження. Більш детальну інформацію ви можете знайти на сайті офіційного виробника у розділі підтримка: konner-sohnen.com/manuals

Також перейти у розділ підтримки та завантажити повну версію інструкції можна, просканувавши QR код, або на сайті офіційного імпортера **Könnér & Söhnen®**: www.konner-sohnen.com



Ми піклуємось про навколишнє середовище, тому вважаємо доцільним економити кількість витраченого паперу та залишаємо у друкованому вигляді стислий опис найважливіших розділів.



Обов'язково ознайомтеся з повною версією інструкції перед початком використання!



Виробником продукції **Könnér & Söhnen®**: можуть бути внесені деякі зміни, які можуть бути не відображені в даній інструкції, а саме: Виробник залишає за собою право на внесення змін у дизайн, комплектацію та конструкцію виробу. Зображення та малюнки в інструкції з експлуатації є схематичними та можуть відрізнятися від реальних вузлів та написів на продукції.

В кінці інструкції міститься контактна інформація, якою Ви можете скористатись в разі виникнення проблем. Вся інформація в даній інструкції по експлуатації є найсвіжішою на момент друку. Актуальний перелік сервісних центрів Ви можете знайти на сайті офіційного імпортера: www.konner-sohnen.com



УВАГА - НЕБЕЗПЕЧНО!



Недотримання рекомендації, що позначена цим знаком, може призвести до серйозних травм або загибелі оператора чи сторонніх осіб.



ВАЖЛИВО!



Корисна інформація у використанні апарату.



УВАГА - НЕБЕЗПЕЧНО!



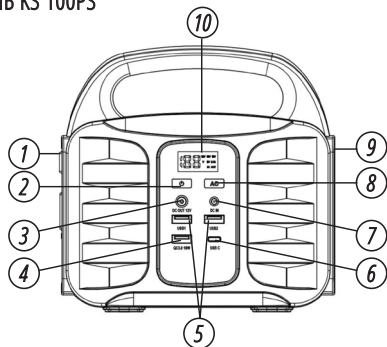
Дане керівництво користувача призначене для портативної електростанції з вихідним змінним струмом 230В/50Гц.

Діакуємо за купівлю портативної станції живлення із вбудованою акумуляторною батареєю, або як часто їх називають портативної електростанції. За допомогою цього пристрою ви можете заряджати ваші електричні або цифрові пристрої під час подорожі або за відсутності джерела живлення. Пристрій має USB вихід, а також виходи постійного і змінного струму. Ви можете користуватися ноутбуками, побутовими приладами, освітлювальною технікою тощо на декілька годин довше. Перед використанням даного пристрою уважно прочитайте керівництво користувача.

ПРИСТРІЙ ВИДАЄ МОДИФІКОВАНИЙ СИНУСОЇДАЛЬНИЙ ВИХІДНИЙ СИГНАЛ

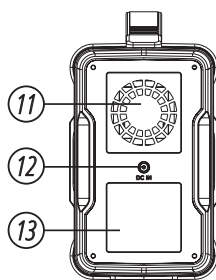
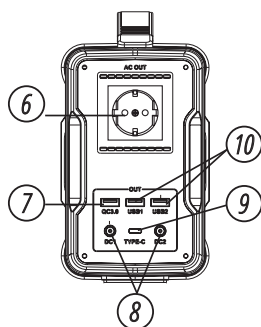
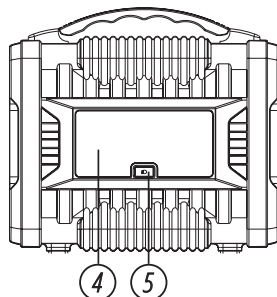
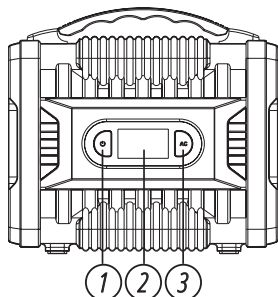
Пристрій видає модифікований синусоїдальний вихідний сигнал і може застосовуватися як джерело живлення для нечутливих споживачів змінного струму, що працюють із сигналами такого типу (потужністю не більше 150 Вт для моделі KS 100PS і не більше 200 Вт для моделі KS 200PS). Однак, не всі прилади змінного струму будуть працювати на повну потужність із модифікованим синусоїдальним сигналом.

МОДЕЛЬ KS 100PS



1. Вихід змінного струму
2. Головний вимикач живлення
3. Вихід постійного струму
4. Вихід QC 3.0
5. USB виходи
6. Вихід Type-C
7. Вхід постійного струму
8. Вимикач виходу змінного струму
9. Світлодіодна лампа
10. Світлодіодний екран

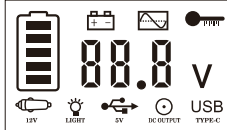
МОДЕЛЬ KS 200PS



1. Кнопка живлення Перевірка батареї
2. Світлодіодний екран
3. Кнопка живлення змінного струму
4. Світлодіодна лампа
5. Світлодіодний індикатор живлення
6. Виходи змінного струму з технологією Qualcomm Quick Charge 3.0
7. USB вихід 5-9V/2A Max з технологією

- Qualcomm Quick Charge 3.0
8. Вихід DC12V 2x (5,5 x 2,1 мм)
9. Вихід TYPE-C 5-9В 2А з технологією Qualcomm Quick Charge 3.0
10. 2x USB виходи 5V/2.1A
11. Вентилятор
12. Вхід постійного струму 15 В/3 А

Модель	KS 100PS	KS 200PS
Номинальна потужність	100 Вт, пікова 150 Вт (3-5 сек)	200 Вт, пікова 320 Вт (3-5 сек)
Ємність акумулятора	155 Вт/год 14 А•г/11,1 В (42000 мАг, 3,7 В)	222 Вт/год 20 А•г/11,1 В (60000 мАг, 3,7 В)
Тип акумулятора	літій-іонний акумулятор	
Вхід для заряджання	15 В/2 А	15 В/3 А
Вихід змінного струму	230 В/50 Гц (модифікований синус)	230 В/50 Гц (модифікований синус)
Вихід постійного струму	9-12,5 В/10 А (15 А макс.)	2x 9-12,5 В/10 А (15 А макс.)
USB вихід	2x5 В/2,1 А макс.	2x5 В/2,1 А макс.
QC 3.0	5-9 В/2 А	5-9 В/2 А
Вихід Type-C	5-9 В/2 А (PD18W)	5-9 В/2 А (PD18W)
Світлодіодний ліхтарик	+	+
Розміри (ДхШхВ), мм	186x107x180	213x106x180
Вага, кг	1.6	2.4
Діапазон робочих температур	-10 °C + 40 °C	-10 °C + 40 °C



СВІТЛОДІОДНИЙ ЕКРАН

4

ІНСТРУКЦІЇ З ЕКСПЛУАТАЦІЇ ПРИСТРОЮ

5

1. МОДЕЛЬ KS 200PS. ЯК ПІДКЛЮЧИТИ ПРИЛАДИ ПОСТІЙНОГО СТРУМУ 12 В (СВІТИЛЬНИК, ВЕНТИЛЯТОР ТОЩО) ДО ЦЬОГО ПРИСТРОЮ?

Підключіть ваші прилади до вихідного порту постійного струму 5,5 x 2,1 мм, натисніть «☺», щоб увімкнути вихід постійного струму, і утримуйте кнопку протягом 3 секунд, щоб вимкнути.



ПРИМІТКА!



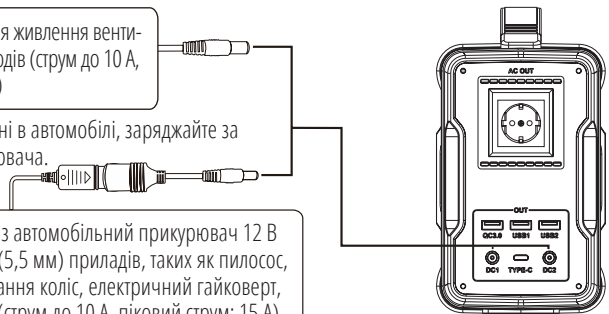
Переконайтеся у тому, що роз'єм приладів постійного струму 12 В відповідає роз'єму постійного струму 5,5x 2,1 мм.

(Діаметр роз'єму постійного струму пристрою 5,5 мм). Інакше неможливо буде під'єднатися до виходу постійного струму. У протилежному випадку потрібно буде придбати відповідний адаптер.

Роз'єм DC 5,5 мм для живлення вентилятора або світлодіодів (струм до 10 А, піковий струм: 15 А)

Прилади, встановлені в автомобілі, заряджайте за допомогою прикурювача.

Підключення через автомобільний прикурювач 12 В постійного струму (5,5 мм) приладів, таких як пилосос, насос для накачування коліс, електричний гайковерт, міні-холодильник (струм до 10 А, піковий струм: 15 А)



ЗАХИСНИЙ РЕЖИМ:

Захист від короткого замикання/перевантаження. У випадку короткого замикання виходу змінного струму, пристрій автоматично вимкнеться задля захисту. З'ясуйте причину та перезапустіть пристрій.

У разі перевантаження виходу постійного струму (потужність навантаження понад 150 Вт), пристрій також автоматично вимкнеться задля захисту. Потрібно негайно від'єднати прилади від пристрою.



ПРИМІТКА!

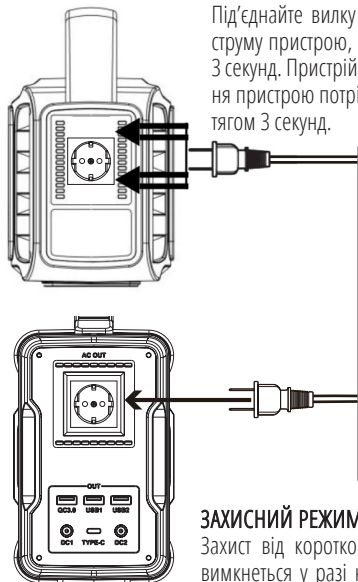


Вихідна напруга постійного струму цього пристрою коливається у межах від 9 до 12,5 В, а максимальний вихідний струм становить 15 А.

Вихідна напруга постійного струму падає зі зниженням ємності акумулятора через хімічні особливості акумулятора. Якщо прилад, який ви підключаєте, не має функції стабілізації напруги, він може вимкнутися. Якщо вихідна напруга занадто низька, потрібно негайно від'єднати ваш прилад від пристрою і підзарядити пристрій.

2. ЯК ЗАБЕЗПЕЧИТИ ЖИВЛЕННЯМ ПРИЛАДИ ЗМІННОГО СТРУМУ?

Під'єднайте вилку шнура живлення електроприладу до роз'єму змінного струму пристрою, після чого натисніть та утримуйте кнопку «АС» протягом 3 секунд. Пристрій почне подавати живлення на ваш прилад. Для вимкнення пристрою потрібно повторно натиснути та утримувати кнопку «АС» протягом 3 секунд.



Залежно від моделі пристрою, ви можете живити і заряджати прилади, такі як світильник, електровентилятор, телевізор, тощо, загальною потужністю до 100 Вт (для моделі KS 100PS) і 200 Вт (для моделі KS 200PS). Вихід AC вимикається автоматично у разі короткого замикання чи перевантаження. Від пристрою потрібно від'єднати всі прилади та перезавантажити для подальшої роботи. Повторно натисніть кнопку виходу змінного струму, щоб активувати вихід змінного струму.

У цілях збереження енергії вихід змінного струму можна вимкнути, коли він не використовується.

ЗАХИСНИЙ РЕЖИМ:

Захист від короткого замикання/перевантаження. Пристрій автоматично вимкнеться у разі короткого замикання або підключення більш потужних приладів (максимальна потужність яких перевищує 150 Вт для моделі KS 100PS і 320 Вт для моделі KS 200PS). З'ясуйте причину та перезапустіть пристрій натисканням кнопки живлення виходу змінного струму.

Перевантаження пристрою може виникнути у разі підключення окремих приладів, таких як холодильник, льодогенератор або лазерний принтер, для запуску та роботи яких потрібна висока пускова потужність, яка може перевищувати 150 Вт для моделі KS 100PS і 320 Вт для моделі KS 200PS. У такому випадку потрібно негайно від'єднати прилади та ознайомитися із вказівками у відповідному керівництві виробника обладнання. Після з'ясування причини перезапустіть пристрій натисканням кнопки живлення виходу змінного струму.

3. ЯК ЗАБЕЗПЕЧИТИ ЖИВЛЕННЯМ ЦИФРОВІ ПРИЛАДИ ЗА ДОПОМОГОЮ USB?

Підключіть USB кабель цифрового приладу до USB виходу пристрою і натисніть «⏻», щоб увімкнути USB вихід. Для вимкнення пристрою потрібно повторно натиснути та утримувати кнопку «АС» протягом 3 секунд.

МОЖЛИВІСТЬ ШВИДКОЇ ЗАРЯДКИ:



Технологія Qualcomm Quick Charge 3.0: Пристрій оснащений виходом з технологією Qualcomm Quick Charge 3.0 для швидкої зарядки цифрових приладів з виходом 5-9 В/2 А, які підтримують технологію швидкої зарядки. Фактична вихідна напруга та струм залежать від технічних особливостей цифрового приладу (див. мал. 1 у додатку для моделі KS 100PS).

ЗАРЯДКА ЗА ДОПОМОГОЮ РОЗ'ЄМУ PD TYPE-C (МОДЕЛЬ KS 100PS):

Вхідний роз'єм PD Type-C 5В/2,4А 9В/3А 12В/3А 15В/3А 20В/3А використовується для зарядки смарт-пристроїв із підтримкою технології швидкої зарядки Power Delivery (PD), таких як мобільні телефони або планшети. Для використання цього роз'єму потрібно натиснути кнопку живлення «Power On Key» (див. мал. 1 у додатку).

Коли пристрій підзарядився, цей роз'єм можна вимкнути повторним натисканням кнопки живлення «Power On Key».

4. ЯК КОРИСТУВАТИСЯ СВІТЛОДІЮДНОЮ ЛАМПОЮ (МОДЕЛЬ KS 200PS)?

Пристрій оснащений вбудованою світлодіодною лампою. Першим натисканням «» лампа вмикається, а повторним натисканням можна вибрати один із доступних режимів: Ліхтарик-- > Блімання-- > Режим SOS-- > Вимкнення. Лампу можна також вимкнути, натиснувши і утримуючи «» протягом 3 секунд.





УВАГА - НЕБЕЗПЕЧНО!



Не спрямовуйте пряме світло від лампи в очі людині для уникнення травмування.

5. ЯК ЗАРЯДЖАТИ ПРИСТРІЙ (ДИВ. МАЛ. 2 У ДОДАТКУ)?



Зарядка через розетку мережі змінного струму: Використовуючи зарядний пристрій, що входить в комплектацію, підключіть його до розетки, щоб зарядити пристрій. Якщо на дисплеї пристрою (модель KS 100PS) відображається рівень заряду 100%, то пристрій повністю заряджений.

Пристрій (модель KS 200PS) заряджається, якщо на екрані блимає значок батареї «» Пристрій повністю заряджений, якщо значок «» перестав блимати і світитися. Після повної зарядки пристрою потрібно своєчасно від'єднати його від мережі.

Зарядка від сонячної панелі (див. мал. 3 у додатку).

Для моделі KS 200PS рекомендовані сонячні панелі 18 В/35~40 Вт.



Розмістіть сонячну панель так, щоб на неї потрапляло якнайбільше прямих сонячних променів. Для початку зарядки підключіть кабель сонячної панелі до пристрою. Пристрій (модель KS 100PS) заряджається, якщо блакитні світлодіоди акумулятора блимають. Пристрій повністю заряджений, якщо світлодіоди перестали блимати і світитися.

Пристрій (модель KS 200PS) заряджається, якщо на екрані блимає значок батареї «» повністю заряджений, якщо значок «» перестав блимати і світитися.

Вихідний роз'єм постійного струму 12 В/50 Вт пристрою (модель KS 100PS) використовується для зарядки автомобільних пристроїв 12 В та побутових приладів (див. мал. 4 у додатку).

Коли пристрій підзарядився, цей роз'єм можна вимкнути повторним натисканням кнопки живлення «Power On Key».

Пристрій також можна підзаряджати від автомобільного прикурювача 12 В.

Для цього потрібно підключити прикурювач 12 В до відповідного роз'єму пристрою через автомобільний адаптер (входить в комплектацію). Пристрій заряджається, якщо блимає значок батареї «» Пристрій повністю заряджений, якщо значок «» перестав блимати і світитися.



УВАГА!



Заряджати пристрій від автомобільного прикурювача потрібно з увімкненим двигуном, щоб не розряджати акумулятор автомобіля.

БЕЗПЕКА І ТЕХНІЧНЕ ОБСЛУГОВУВАННЯ

6

1. Не допускайте короткого замикання пристрою. Щоб уникнути короткого замикання, тримайте пристрій якнайдалі від металевих предметів, таких як монети, шпильки для волосся, ключі тощо.
2. Не нагрівайте пристрій, не розташовуйте поруч із вогнем, не допускайте попадання води та інших рідин на пристрій. Не піддавати впливу високих температур. Не піддавати впливу прямих сонячних променів.
3. Тримати подалі від вологих, заповровених приміщень.
4. Не розбирайте та не збирайте заново пристрій.

5. Не кидайте пристрій, не поміщайте на нього важкі предмети, не піддавайте ударам.
6. Цей пристрій не призначений для використання особами (включаючи дітей) з обмеженими фізичними, сенсорними або розумовими здібностями, а також особами з відсутністю досвіду та знань, за винятком випадків, якщо ці особи знаходяться під наглядом або отримали інструкції з експлуатації пристрою від особи, яка відповідає за їхню безпеку.
7. Не дозволяйте дітям гратися з цим пристроєм.
8. Не накривайте пристрій рушником, одягом та іншими речами.
9. Під час зарядки пристрій може нагріватися – це нормально. Будьте обережні під час поводження з пристроєм.
10. Не заряджайте пристрій довше, ніж вимагається.
11. Відключайте пристрій від мережі, коли він повністю зарядиться.
12. Використовуйте пристрій належним чином, щоб уникнути ураження електричним струмом.
13. Утилізуйте деталі відповідно до правил, не викидайте вбудований акумулятор як сміття, він може стати причиною вибуху та забруднення довкілля.
14. Цей пристрій може бути використаний лише як аварійна електростанція, він не може замінити стандартні джерела живлення постійного та змінного струму.

УМОВИ ВИКОРИСТАННЯ ПРИСТРОЮ

7

1. У цьому пристрої використовується вбудована оригінальна літій-іонна батарея великої ємності, яка є довговічною. Незважаючи на це, ми рекомендуємо вам використовувати пристрій за температури від 10 до 30 °C, щоб отримати оптимальну потужність зарядки.
2. Щоб уникнути перешкод під час заряджання, тримайте пристрій якнайдалі від телевізора, радіо та іншого обладнання.
3. Якщо ви не збираєтеся використовувати пристрій протягом тривалого часу, від'єднайте кабель та зберігайте його в надійному місці.
4. Для зарядки деяких портативних пристроїв потрібно активувати режим зарядки (докладнішу інформацію див. у посібнику до відповідного обладнання).
5. Щоб збільшити термін служби пристрою (літійового акумулятора), рекомендується повністю заряджати його принаймні раз на пів року (оптимально кожних 3 місяці).

ЕКСПЛУАТАЦІЯ В ХОЛОДНУ ПОГОДУ

Через хімічні властивості акумулятора низькі температури (нижче нуля) можуть впливати на його ємність. Якщо ви будете жити поза мережею в мінусових умовах, ми рекомендуємо розмістити електростанцію в місці з рекомендованою робочою температурою. Це сприяє збереженню високого рівня заряду акумулятора.

УТИЛІЗАЦІЯ

Не викидайте разом із побутовими відходами. Пристрій, що відслужив свій термін, підлягає задчі на спеціальні збірні пункти для утилізації без шкоди для навколишнього середовища.

АКУМУЛЯТОР

Ваш пристрій має внутрішній, незнімний акумулятор. Не намагайтеся вийняти акумулятор, щоб не пошкодити пристрій.

УМОВИ ГАРАНТІЇ

8

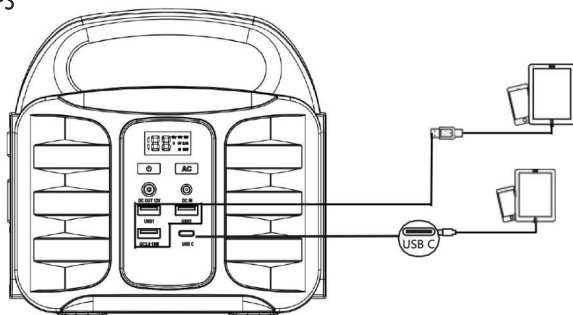
На портативній електростанції діє гарантія один рік з моменту продажу товару, що підтверджується записом і печаткою продавця в гарантійному талоні. Протягом гарантійного терміну всі несправності, що виникли за вини виробника, усуваються безкоштовно.

Умови гарантії продукції **Könnér & Söhner®** ретельно описані у Вашому гарантійному талоні, який обов'язково видається при купівлі.

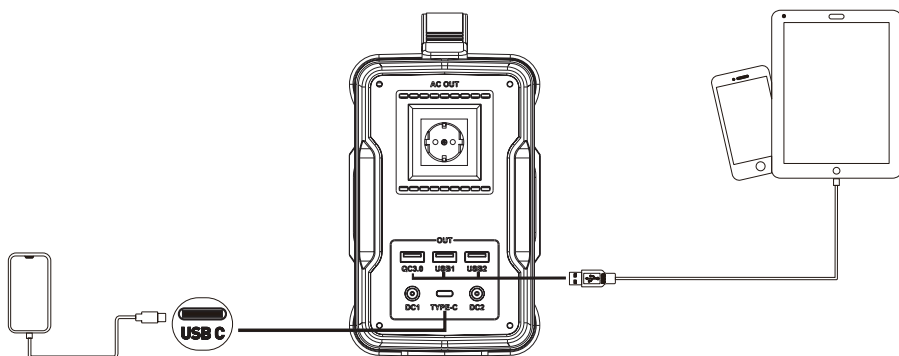


Мал. 1

МОДЕЛЬ KS 100PS



МОДЕЛЬ KS 200PS

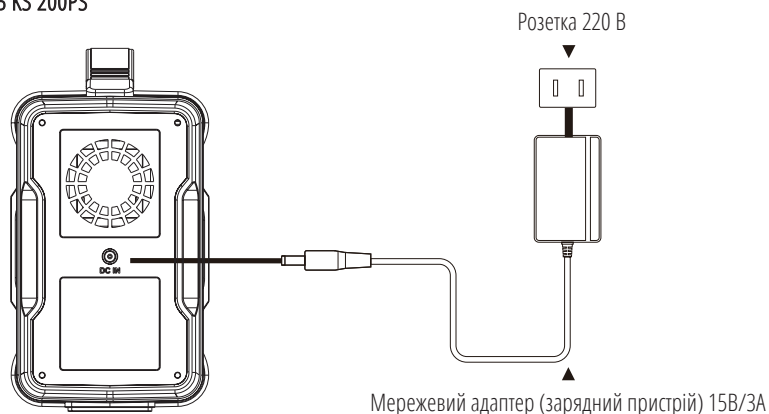


Мал. 2

MODELL KS 100PS

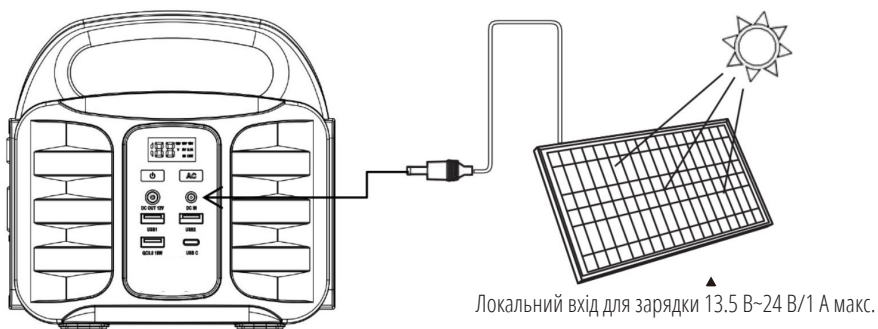


МОДЕЛЬ KS 200PS

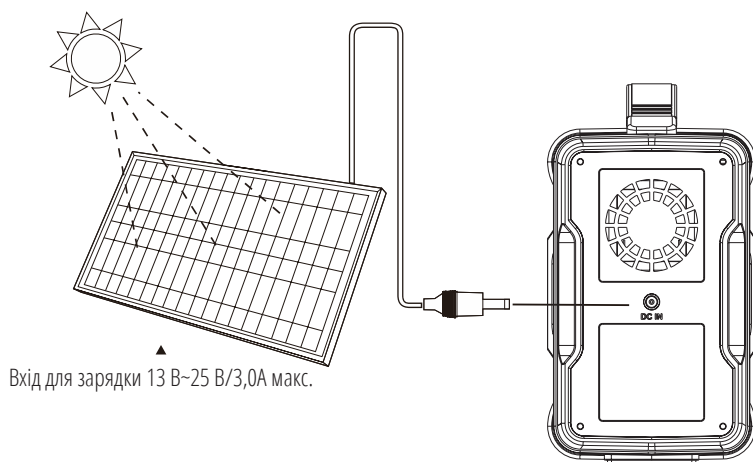


Мал. 3

МОДЕЛЬ KS 100PS

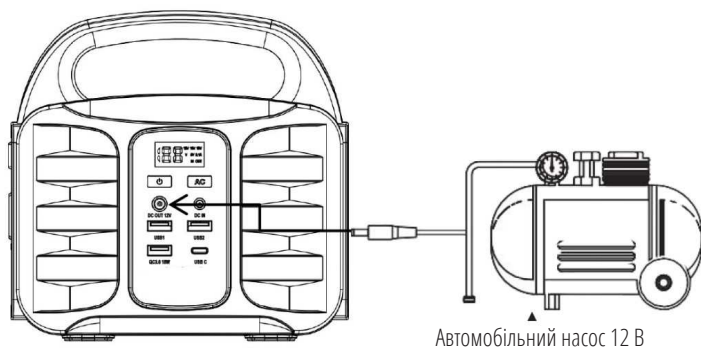


МОДЕЛЬ KS 200PS



Мал. 4

МОДЕЛЬ KS 100PS





EC Declaration of Conformity

Nr. 125

The following products have been tested by us with the listed standards and found in compliance with the European Community Electromagnetic compatibility Directive (EMC) 2014/30/EC.

Manufacturer: DIMAX INTERNATIONAL GmbH
Address: Flinger Broich 203, 40235 Duesseldorf, Germany
Product: Portable power station "Könner & Söhnen"
Type / Model: KS 100PS, KS 200PS

The statement is based on a single evaluation of above mentioned products. It does not imply an assessment of the whole production and does not permit the use of the test lab. logo. The manufacturer should ensure that all product in series production are in conformity with the product sample detailed in this report. The applicant should hold the whole technical report at disposal of the competent all the right.

Applied EC Directives: 2014/30/EC Electromagnetic compatibility Directive (EMC)
Directive 2011/65/EU as last amended by
Directive (EU) 2017/2102

Applied Standards: EN 62133: 2013
EN61000-6-3:2007/A1 :2011/AC:2012
EN61000-3-2:2014
EN61000-3-3:2013
EN61000-6-1 :2007
IEC 62321-4:2013+AMD1:2017, IEC 62321-5:2013,
IEC 62321-6:2015, IEC 62321-7-1:2015,
IEC 62321-7-2:2017, IEC 62321-8:2017



Issued Date: 2022-05-20
Place of issue: Duesseldorf
General director: Fomin P. *P. Fomin*

DIMAX
International
GmbH
Steuern-Nr.: 103 5722 2493
UStIdent-Nr.: DE296177274

We DIMAX INTERNATIONAL GmbH hereby declare that specified above conforms covering European Parliament and Council Directives, 2006/42/EC of 17 May 2006 Machinery Directive, Electromagnetic compatibility Directive (EMC) 2014/30/EC of 26 February 2014. The CE mark above can be used under the responsibility of manufacturer. After completion of an EC declaration of Conformity and compliance with all relevant EC directives.

КОНТАКТИ

Deutschland:

DIMAX International GmbH
Flinger Broich 203 -FortunaPark-
40235 Düsseldorf, Deutschland
www.koenner-soehnen.com

Ihre Bestellungen

orders@dimaxgroup.de

Kundendienst, technische Fragen und Unterstützung

support@dimaxgroup.de

Garantie, Reparatur und Service

service@dimaxgroup.de

Sonstiges

info@dimaxgroup.de

Polska:

DIMAX International
Poland Sp.z o.o.

Polska, Warczawska,
306B 05-082 Stare Babice,
info.pl@dimaxgroup.de

Україна:

ТОВ «Техно Трейд КС»,
вул. Електротехнічна 47, 02222,
м. Київ, Україна
sales@ks-power.com.ua

ОФИЦИАЛЬНЫЙ ДИЛЕР В УКРАИНЕ:

storgom.ua

ГРАФИК РАБОТЫ:

Пн. – Пт.: с 8:30 по 18:30

Сб.: с 09:00 по 16:00

Вс.: с 10:00 по 16:00

КОНТАКТЫ:

+38 (044) 360-46-77

+38 (066) 77-395-77

+38 (097) 77-236-77

+38 (093) 360-46-77

Детальное описание товара:

<https://storgom.ua/product/konner-sohnen-146643.html>

Другие товары: <https://storgom.ua/zaryadnye-stancii.html>