

2022-09-27

**MINI**  
/MINI-C

**ECO-160**  
/ECO-160-C

**ECO-200**  
/ECO-200-C

**ECO-250**  
/ECO-250-C

**ECO-315-400V**





## УКРАЇНСЬКА

## ЗМІСТ

1. Загальні положення	5
2. Введення в експлуатацію	8
2.1. Використання згідно з призначенням	8
2.2. Вимоги до розміщення	8
2.3. Підключення до мережі	9
2.4. Підключення мережевого штекера	9
3. Зварювання штучними електродами (РДЗ «ММА»)	9
3.1. Функція Гарячий Старт «Hot-Start»	10
3.2. Функція Форсаж Дуги «Arc-Force»	10
3.3. Функція Антиприлипання «Anti-Stick»	11
4. Догляд та технічне обслуговування	12
5. Режим роботи від генератора	12
6. Правила зберігання	12
7. Транспортування	13
8. Технічні дані	13
9. Комплект постачання	13
10. Пошук та усунення несправностей	14
11. Правила техніки безпеки	15
12. Принципова електрична схема джерела	18
13. Гарантійні зобов'язання	20

## Підключення до силової мережі/силового щита (при 25°C):

**УВАГА!** Враховуйте проводи, проведені у стінах та інші подовжувачі!

Електрод, що використовується	Встановлене значення сили струму	Площа поперечного перерізу мережевого проводу, кв. мм	Макс. довжина проводу, м
<b>1x 220/230V – MINI, ECO-160, ECO-200, ECO-250</b>			
Ø2 мм	не більше 80А	1,0	75
		1,5	115
		2,0	155
		2,5	195
		4,0	310
Ø3 мм	не більше 120А	6,0	465
		1,5	75
		2,0	105
		2,5	130
Ø4 мм	не більше 160А	4,0	205
		6,0	310
		2,0	75
Ø5 мм легкоплавкі	не більше 200А	2,5	95
		4,0	155
		6,0	230
Ø5 мм тугоплавкі	до 250А	2,5	75
		4,0	125
		6,0	185
<b>3 x 380/400V – ECO-315-400V</b>			
Ø2 мм	не більше 80А	2,5	60
		4,0	100
		6,0	150
Ø3 мм	не більше 120А	0,75	100
		1,0	135
		1,5	205
Ø4 мм	не більше 160А	1,0	90
		1,5	135
		2,5	220
Ø5 мм	не більше 220А	1,5	95
		2,5	160
		4,0	260
Ø6 мм	не більше 315А	1,5	70
		2,5	115
		4,0	180
Ø6 мм	не більше 315А	1,5	45
		2,5	75
		4,0	115

**УВАГА!** Мережева кнопка на задній панелі моделей MINI та ECO-160/200/250 не є силовою, тому при вимиканні апарата вона повністю не знеструмлює всю внутрішню електроніку. З цієї причини з техніки безпеки після завершення зварювальних робіт вимикайте вилку з мережі.

## 1. ЗАГАЛЬНІ ПОЛОЖЕННЯ

Інверторні випрямлячі PATON MINI, ECO-160, ECO-200, ECO-250, ECO-315-400V призначені для ручного дугового зварювання (РДЗ «ММА») на постійному струмі. Ця MINI та ECO серії апаратів призначені для вимогливих користувачів, кому потрібен компактний і функціональний апарат на його повному номінальному струмі 150А/160А/200А/250А/315А відповідно. Цього достатньо для роботи з будь-якими електродами від Ø1,6мм до Ø6мм, включаючи тугоплавкі (для ECO-315-400V), при цьому тривалість навантаження не менше 40%, що дозволить вирішити більшість завдань у побутовому та напівпрофесійному секторі (майстерні, автос господарства, невелике будівництво тощо).

В усі фірмові моделі MINI та ECO виробництва PATON вбудований блок захисту від зниженої напруги.

За рахунок підвищеної частоти напруги, що подається на трансформатор, він зменшився в десятки разів, ось чому апарат має у кілька разів меншу вагу і габаритні розміри за однакових вихідних параметрів порівняно з класичним обладнанням трансформаторного типу.

Основні переваги:

1. крім захисту від стрибків напруги, в апараті встановлена система стабілізації роботи при **значних довготривалих** перепадах напруги в мережі живлення від 170В до 260В (для моделей MINI, ECO-160/200/250) і від 320В до 440В (для моделі ECO-315400V);
2. адаптований до стандартної електромережі. За рахунок високого ККД джерело струму забезпечує **вдвічі менше споживання** електроенергії в порівнянні з традиційними джерелами;
3. зручність роботи завдяки **хорошій тривалості навантаження** (ПН) на номінальному струмі, що дозволяє безперервно варити електродами Ø3мм навіть найслабшим апаратом в цій лінійці (при температурі навколишнього середовища 25С);
4. **підвищена надійність** апарату в умовах запиленого виробництва;
5. вся електроніка в апараті **просочена двома шарами високоякісного лаку**, що забезпечує надійність виробу протягом усього терміну служби;
6. **плавне регулювання** струму зварювання;
7. поліпшена **стабільність горіння дуги**.

ПАРАМЕТРИ	MINI	ECO-160	ECO-200	ECO-250	ECO-315-400V
Номинальна напруга мережі живлення 50Гц, В	220 230	220 230	220 230	220 230	3x380 3x400
Межі зміни напруги мережі живлення, В	170 – 260	170 – 260	170 – 260	170 – 260	±15%
Номинальний струм, що споживається з мережі, А	18,5	20	25	32	15,3
Номинальний зварювальний струм, А	150	160	200	250	315
Максимальний діючий струм, А	180	190	240	300	390
Тривалість навантаження (ТН)	40%/при 150А 100%/при 94А	40%/при 160А 100%/при 101А	40% / при 200А 100% / при 126А	40% при 250А 100% при 158А	45%/при 315А 100%/при 210А
Межі регулювання зварювального струму, А	20 – 150	20 – 160	25 – 200	32 – 250	50 – 315
Гарячий Старт «Hot-Start»	Автоматична				
Форсаж Дуги «Arc-Force»	Автоматична				
Антиприлипання «Anti-Stick»	Автоматична				
Напруга холостого ходу, В	до 80	до 80	до 80	до 80	до 70
Напруга підпалу дуги, В	110				115
Номинальна споживана потужність, кВА	4,0	4,4	5,5	7,0	10,1
Максимальна споживана потужність, кВА	5,0	5,5	6,9	8,8	12,7
ККД, %	90				
Охолодження	Примусове				
Діапазон робочих температур	-25 ... +45°C				
Габаритні розміри, мм (довжина, ширина, висота), мм:	200 x 100 x 235	200 x 100 x 240	270 x 110 x 240	270 x 110 x 240	390 x 145 x 335
Маса, кг	3,3	3,7	4,00	4,35	9,3
Клас захисту*	IP21	IP21	IP21	IP21	IP33

\*корпус з IP21 не допускає попадання всередину виробу предметів діаметром більше 5,5мм, а також вода, що вертикально капає, не порушує роботу апарату

\*корпус з IP33 не допускає потрапляння всередину виробу предметів діаметром більше 2,5мм, а також забезпечує захист від дощу, коли вода, що летить вертикально або під кутом 60° до вертикалі не порушує роботу апарату

Рекомендована довжина силових зварювальних кабелів під час зварювання:

Модель апарата	Довжина кабелю (в одну сторону)	Площа поперечного перерізу, кв. мм	Марка кабелю
не більше 160А	1...4	8	КГ 1x8
	2...5	10	КГ 1x10
	3...8	16	КГ 1x16
не більше 200А	1...4	10	КГ 1x10
	2...6,5	16	КГ 1x16
	3...10	25	КГ 1x25
не більше 250А	1...6	16	КГ 1x16
	2...9	25	КГ 1x25
	3...13	35	КГ 1x35
до 315А	1...9	25	КГ 1x25
	2...12	35	КГ 1x35
	3...18	50	КГ 1x50



Р

ис.1. Елементи налаштування та індикація

1 – Цифровий семисегментний дисплей.



2 – Регулятор зварювального струму, що дозволяє плавно регулювати зварювальний струм.

3 – Індикатор статусу мережі живлення:

- а) постійно світиться зеленим – апарат готовий до роботи;
- б) не світиться – немає живлення чи низька напруга у мережі;

4 – Індикатор роботи апарата:

а) не світиться (світиться зеленим – для MINI, ECO-315-400V) – нормальний стан апарата;

б) світиться червоним (жовтим для MINI, ECO-315-400V) – перегрів.

5 – Мережевий автомат (для ECO-315-400V) / вимикач (не світиться, колір декоративний).

6 – Кабель для підключення до мережі живлення.

A – Гніздо силового струму "+" типу байонет: під час зварювання РДЗ – підключається кабель електрода (у дуже рідкісних випадках під час використання спеціальних електродів підключається кабель «маса»);

B – Гніздо силового струму "-" типу байонет: під час зварювання РДЗ – підключається кабель «маса» (у дуже рідкісних випадках під час використання спеціальних електродів підключається кабель електрода).

## **2. ВВЕДЕННЯ В ЕКСПЛУАТАЦІЮ**

**УВАГА!** Перед введенням в експлуатацію слід прочитати розділ „Правила техніки безпеки“ п.11.

### **2.1 ВИКОРИСТАННЯ ЗГОДНО ПРИЗНАЧЕННЯ**

Зварювальний апарат призначений виключно: для ручного дугового зварювання штучним електродом. Інше використання апарата вважається таким, що не відповідає призначенню. Виробник не несе відповідальності за шкоду, спричинену використанням апарата не за призначенням.

Використання, згідно з призначенням, передбачає дотримання вказівок цього посібника з експлуатації.

### **2.2 ВИМОГИ ДО РОЗМІЩЕННЯ**

Зварювальний апарат захищений від проникнення сторонніх твердих тіл діаметром понад 5,5 мм (2,5 мм для ECO-315-400V).

Зварювальний апарат можна розміщувати та експлуатувати на відкритому повітрі. Внутрішні електричні деталі апарату захищені від безпосереднього впливу вологи.



**УВАГА!** Після закінчення зварювальних робіт у спеку, або інтенсивних зварювальних робіт у будь-яку погоду, апарат відразу не вимикати! Необхідно протягом 5 хв дати можливість охолонути електронним компонентам.

**УВАГА!** Після експлуатації в холодну пору року, після вимкнення та подальшого охолодження апарату, усередині утворюється конденсат, тому його не можна включати раніше, ніж через 3...4 години! Тому не відключайте апарат у холодну пору року, якщо плануєте його включити раніше, ніж через 4 години.

**УВАГА!** Апарат після сильного падіння може бути небезпечним життя. Встановлювати на твердій стійкій поверхні.

Необхідно розміщувати апарат так, щоб забезпечувався безперешкодний вхід та вихід охолоджуючого повітря через вентиляційні отвори на передній та задній панелях. Слідкуйте за тим, щоб металевий пил (наприклад, при наждачному шліфуванні) не засмокувався безпосередньо в апарат вентилятором охолодження.

### 2.3 ПІДКЛЮЧЕННЯ ДО МЕРЕЖІ

Зварювальний апарат у серійному виконанні розрахований на:

1. Мережеву напругу 220В (-27% +18%) – для моделей MINI, ECO-160/200/250;
2. Трифазну мережеву напругу 3х380В або 3х400В (модель ECO-315-400V) – для цього виведено три дроти. Правила техніки безпеки під час проведення робіт зі зварювальним обладнанням вимагають заземлення корпусу апарату. Для цього передбачено два варіанти: 1) використання четвертого дроту у мережевому кабелі жовто-зеленого кольору (міжнародний стандарт маркування); 2) використання болтової клемки на задній стінці апарату (жорсткіший стандарт заземлення, який використовувався в країнах СНД).

**Увага!** При підключенні апарата до напруги мережі вище 270В (для MINI, ECO-160/200/250) або 450В (для ECO-315-400V), всі гарантійні зобов'язання виробника втрачають силу! А також гарантійні зобов'язання виробника втрачають чинність при помилковому підключенні фази мережі на заземлення джерела.

Мережний роз'єм, переріз кабелів мережі, а також мережні запобіжники повинні вибиратися виходячи з технічних даних апарата.

### 2.4 ПІДКЛЮЧЕННЯ МЕРЕЖЕВОГО ШТЕКЕРА

**УВАГА!** Штекер повинен відповідати напрузі живлення і споживанню струму зварювального апарату (див. технічні дані). Згідно правил техніки безпеки використовуйте розетки з гарантованим заземленням!

### 3. ЗВАРЮВАННЯ ШТУЧНИМИ ЕЛЕКТРОДАМИ (РДЗ «ММА»)

- вставити кабель електродотримача у гніздо джерела **A «+»**;
- вставити кабель «маса» у гніздо джерела **B «-»**;
- під'єднати кабель «маса» до виробу;

- підключити мережевий штекер до мережі живлення;
- мережевий вимикач/автомат 5 перевести у положення «I»;

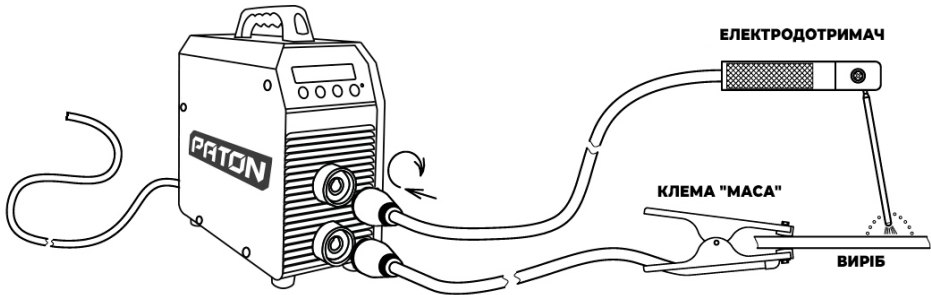


Рис.2 Схема підключення апарату для зварювання штучними електродами

**УВАГА!** Після того як мережевий вимикач перемикається у положення «I», електрод знаходиться під напругою. Не торкайтеся електродом до струмопровідних або заземлених предметів, таких як, наприклад, корпус зварювального апарата і т.д.

### 3.1 ФУНКЦІЯ ГАРЯЧИЙ СТАРТ «HOT-START»

Переваги:

- покращення запалювання навіть під час використання електродів, що погано запалюються;
- якісніше проплавлення основного матеріалу під час запалювання, а отже, менше непроварів;
- запобігання утворенню шлакових включень.

Чим досягається: протягом короткого відрізка часу у момент підпалу дуги струм зварювання збільшується на 33% від його заданої величини (Рис.3).

*Приклад: зварювання електродом Ø3мм*

*Встановлене регулятором значення зварювального струму становить 90А.*

*Струм гарячого старту становить 90А + 33% = 120А.*

### 3.2 ФУНКЦІЯ ФОРСАЖ ДУГИ «ARC-FORCE»

Переваги:

- підвищення стабільності зварювання на короткій дузі;
- покращення переносу крапель металу у зварювальну ванну;
- покращення запалювання дуги;
- зменшує імовірність залипання електрода.

Чим досягається:

У разі зниження напруги на дузі нижче мінімально допустимого рівня для стабільного горіння дуги, значення зварювального струму зростає на 30% від встановленого (Рис. 4).

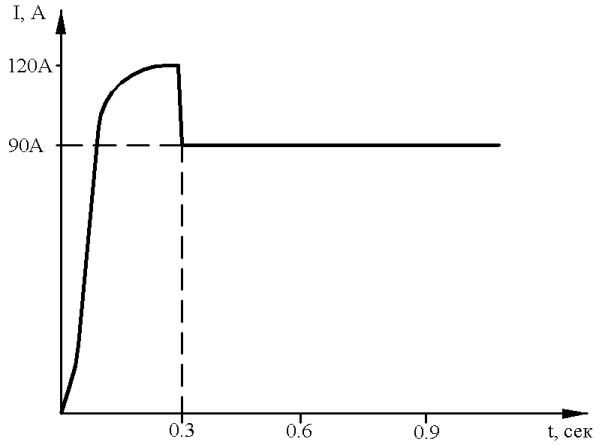


Рис. 3 Функція Гарячий Старт «HOT-START»

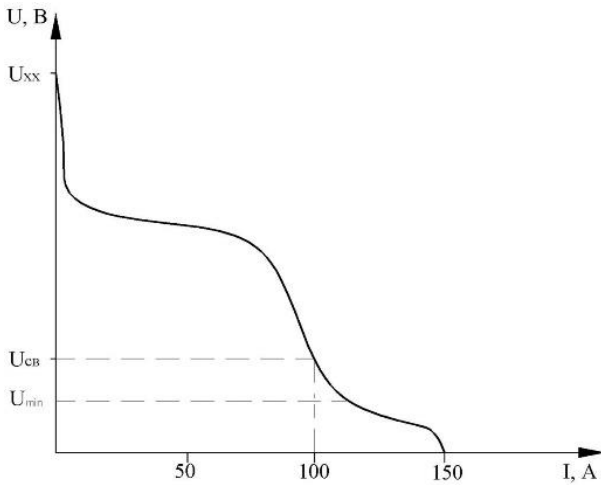


Рис. 4 Функція Форсаж Дуги «ARC-FORCE»

### 3.3 ФУНКЦІЯ АНТИПРИЛИПАННЯ «ANTI-STICK»

Під час початкового підпалу дуги електрод може прилипати, прихоплюватися до виробу, що у свою чергу може призвести до перегрівання і сильного нагрівання, а далі й до псування електрода.

Якщо електрод прилипає до виробу, апарат знижує зварювальний струм через 0,6 ... 0,8 сек. Це полегшує для зварника можливість відокремлювати (відривати) електрод від виробу без ризику обпалити очі випадковим підпалом дуги. Після

відривання електроду від виробу процес зварювання може бути безперешкодно продовжений.

#### 4. ДОГЛЯД ТА ТЕХНІЧНЕ ОБСЛУГОВУВАННЯ

**УВАГА!** Перед тим, як відкрити апарат, необхідно вимкнути його, вийняти штекер. Дати можливість розрядитися внутрішнім ланцюгам апарату (приблизно 5 хв) і тільки після цього виконувати інші дії. Якщо працівник залишає робоче місце, слід встановити табличку, яка забороняє вмикання.

Для того, щоб зберегти працездатність апарату на багато років, необхідно дотримуватися кількох правил:

- проводити інспекцію з техніки безпеки у задані інтервали часу (див. розділ "Правила техніки безпеки");
- під час інтенсивного використання, рекомендуємо раз на півроку продувати апарат сухим стисненим повітрям. **Увага!** Продування з надто короткої відстані може призвести до пошкодження електронних компонентів;
- у разі накопичення значних кількостей пилу необхідно прочистити канали системи охолодження вручну.

#### 5. РЕЖИМ РОБОТИ ВІД ГЕНЕРАТОРА

Джерело живлення придатне для роботи від генератора за умови:

Під час роботи електродом	Встановлене значення сили струму	Мінімальна потужність генератора, кВА
Ø2	не більше 80А	2,6
Ø3	не більше 120А	4,1
Ø4	не більше 160А	5,5
Ø5 легкопл.	не більше 200А	6,9
Ø5 тугопл.	не більше 250А	8,8
Ø6	до 315А	13,0

**УВАГА!** Для безвідмовної роботи вихідна напруга генератора не повинна виходити за допустимі межі: 170-260В (320-440В для ECO-315-400V)!

#### 6. ПРАВИЛА ЗБЕРІГАННЯ

Законсервоване й упаковане джерело зберігати в умовах зберігання 4 згідно ГОСТ 15150-69 протягом 5 років.

Розконсервоване джерело повинне зберігатися у сухих закритих приміщеннях при температурі повітря не нижче плюс 5 °С. У приміщеннях не повинно бути парів кислот та інших активних речовин.

## 7. ТРАНСПОРТУВАННЯ

Упаковане джерело може транспортуватися всіма видами транспорту, що забезпечують його збереження з дотриманням правил перевезень, встановлених для транспорту даного виду.

## 8. ТЕХНІЧНІ ДАНІ

**УВАГА!** Якщо джерело розраховане на спеціальну напругу живлення, його технічні дані наведені на ідентифікаційному щитку на верхній або задній панелі. У цьому випадку мережевий штекер, мережевий кабель слід вибирати відповідно до напруги, що використовується.

Параметри	MINI	ECO-160	ECO-200	ECO-250	ECO-315
Номінальна напруга мережі 50/60Гц, В	~220	~220	~220	~220	~3x380
Межі зміни напруги мережі, В	170 – 260	170 – 260	170 – 260	170 – 260	±15%
ККД, %	90	90	90	90	90
Межі регулювання зварювального струму, А	20 – 150	20 – 160	25 – 200	32 - 250	50 – 315
Зварювальний струм при: 5 хв / 45% ТН 5 хв / 100% ТН	150 А 94 А	160 А 101 А	200 А 126 А	250 А 158А	315 А 210 А
Макс. споживана потужність, кВА	5,0	5,5	6,9	8,8	12,7
Нормальна робоча напруга: - штучний електрод РДЗ	20,4 – 25,5	20,4 – 26	20,4 – 26,5	20,4 – 27,0	23,4 – 29

## 9. КОМПЛЕКТ ПОСТАВКИ

1. Джерело живлення зварювальної дуги з мережевим кабелем – 1 шт;
2. Кабель зварювальний з тримачем електрода, 3м – 1 шт;
3. Кабель зварювальний з клеюю «маса», 3м – 1 шт;
4. Ремінь для перенесення апарату на плечі – 1 шт;
5. Інструкція з експлуатації – 1 шт.
6. Фірмовий гофрокороб/кейс PATON – 1 шт.

\*Для моделей MINI-C, ECO-160-C, ECO-200-C, ECO-250-C

## 10. ПОИСК И УСТРАНЕНИЕ НЕИСПРАВНОСТЕЙ

Несправність	Причина	Спосіб усунення
<b>Відсутній струм зварювання</b> Мережевий вимикач увімкнений, індикатор статусу не світиться	Обрив мережевого кабелю	Перевірити мережевий кабель.
	Значення напруги мережі живлення нижче 155В (чи пошкодження одної з фаз для ECO-315-400V)	Відключити апарат і підключити до мережі з відповідною напругою живлення
	Вийшов з ладу внутрішній блок живлення джерела	Звернутися у сервісний центр
<b>Відсутній струм зварювання</b> Мережевий вимикач увімкнений, індикатор статусу джерела світиться зеленим	Від'єдналися зварювальні кабелі	Перевірити штекерні з'єднання
	Не підключена або погано підключена маса	Встановити надійний контакт кабелю маси з виробом
<b>Відсутній струм зварювання</b> Мережевий вимикач увімкнений, індикатор статусу джерела постійно світиться жовтим	Спрацював термодатчик	Дочекатися поки апарат охолоне; після цього він автоматично увімкнеться знову
	Недостатня подача холодного повітря	Забезпечити достатній приплив повітря
	Несправний термодатчик	Звернутися у сервісний центр
Погане запалювання під час зварювання штучним електродом, індикатор статусу джерела блимає жовтим кототкими проміжками	Напруга мережі живлення у момент початку навантаження близька до мінімально допустимого значення 165В (чи «просаджені» всі фази до ~315В для ECO-315-400V)	Якщо неможливо збільшити переріз підвідних мережевих проводів, спробуйте зменшити значення встановленого струму, до моменту, коли можна буде запалити дугу. Після цього візьміть електрод, що відповідає значенню струму.

*Продовження таблиці на сторінці 15*

Продовження таблиці зі сторінки 14

Несправність	Причина	Спосіб усунення
Під час зварювання відбувається спорадичний обрив дуги	Надто висока напруга горіння дуги електрода, що використовується	Якщо це можливо, скористатися іншими електродами або зварювальним апаратом більшої потужності
Штучний електрод прилипає до виробу	Надто низьке значення зварювального струму	Встановити вище значення зварювального струму
Погана якість зварювання (сильне розбризкування)	Неправильна полярність електрода	Змінити полярність електрода (згідно з даними виробника електродів)
	Поганий контакт з масою	Закріпити клеми маси якомога ближче до зони зварювання

## 11. ПРАВИЛА ТЕХНІКИ БЕЗПЕКИ

### ЗАГАЛЬНІ ПОЛОЖЕННЯ

Зварювальний апарат виготовлений відповідно до технічних стандартів та встановлених правил техніки безпеки. Тим не менш, при неправильному поводженні виникає небезпека:

- травмування обслуговуючого персоналу або третьої особи;
- заподіяння шкоди самому апарату чи матеріальним цінностям підприємства;
- порушення ефективного робочого процесу.

Усі особи, які пов'язані з введенням в експлуатацію, керуванням, доглядом та технічним обслуговуванням апарату повинні:

- пройти відповідну атестацію; - володіти знаннями по зварюванню;
- точно дотримуватися цієї інструкції.

Несправності, які можуть знизити безпеку, повинні бути терміново усунені.

### ОБОВ'ЯЗКИ КОРИСТУВАЧА

Для особистого захисту дотримуйтесь наступних правил:

- носити міцне взуття, що зберігає ізолюючі властивості в тому числі і у вологих умовах;
- захищати руки ізолюючими рукавичками;
- очі захищати захисною маскою з фільтром проти ультрафіолетового випромінювання, який відповідає стандартам техніки безпеки;
- використовувати тільки відповідний важкозаймистий одяг.

## **ОСОБИСТЕ ЗАХИСНЕ ОСНАЩЕННЯ**

Для особистого захисту дотримуйтесь наступних правил:

- носити міцне взуття, що зберігає ізолюючі властивості, в тому числі й у вологих умовах;
- захищати руки ізолюючими рукавичками;
- очі захищати захисною маскою з фільтром проти ультрафіолетового випромінювання, який відповідає стандартам техніки безпеки;
- використовувати тільки відповідний (важко займистий одяг).

## **НЕБЕЗПЕКА ШКІДЛИВИХ ГАЗІВ І ВИПАРІВ**

- утворені дим та шкідливі гази видалити з робочої зони спеціальними засобами;
- забезпечити достатній приток свіжого повітря;
- випари розчинників не повинні потрапляти в зону випромінювання зварювальної дуги.

## **НЕБЕЗПЕКА ВИЛЬОТУ ІСКОР**

- займисті предмети видалити з робочої зони;
- не допускаються зварювальні роботи на ємностях, у яких зберігаються або зберігалися гази, пальне, нафтопродукти. Можлива небезпека вибуху залишків цих продуктів;
- у пожежо- та вибухонебезпечних приміщеннях дотримуватися особливих правил, відповідно до національних та міжнародних норм.

## **НЕБЕЗПЕКА МЕРЕЖЕВОГО І ЗВАРЮВАЛЬНОГО СТРУМУ**

- ураження електричним струмом може бути смертельним;
- створені високим струмом магнітні поля можуть чинити негативний вплив на працездатність електроприладів (наприклад, кардіостимулятор). Особи, які мають такі прилади, повинні порадитися з лікарем, перш ніж наблизитися до робочого зварювального майданчика;
- зварювальний кабель повинен бути міцним, неушкодженим та ізольованим. Ослаблені з'єднання і пошкоджений кабель потрібно негайно замінити. Мережеві кабелі й кабелі зварювального апарату повинні систематично перевірятися фахівцем електриком на справність ізоляції;
- під час використання забороняється знімати зовнішній кожух апарату.

## **НЕФОРМАЛЬНІ ЗАСТЕРЕЖНІ ЗАХОДИ**

- інструкцію постійно зберігати біля місця користування зварювальним апаратом;
- додатково до інструкції дотримуватися діючих загальних і місцевих правил техніки безпеки та екології;
- усі вказівники на зварювальному апараті підтримувати у читабельному стані.



### **БЛУКАЮЧІ ЗВАРЮВАЛЬНІ СТРУМИ**

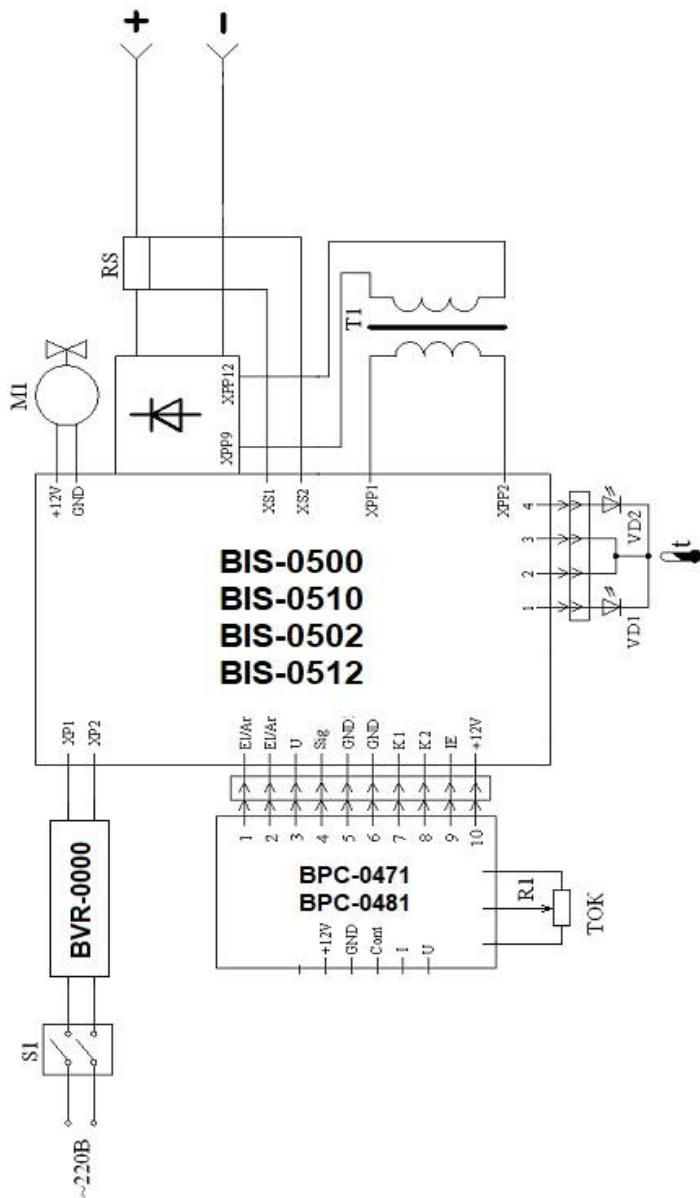
- стежити за тим, щоб клема кабелю маси була міцно прикріплена до виробу;
- якщо можливо, не встановлювати зварювальний апарат безпосередньо на електропровідне покриття підлоги або робочого столу, використовувати ізолюючі прокладки.

### **ЗАСТЕРЕЖНІ ЗАХОДИ У ЗВИЧАЙНИХ УМОВАХ**

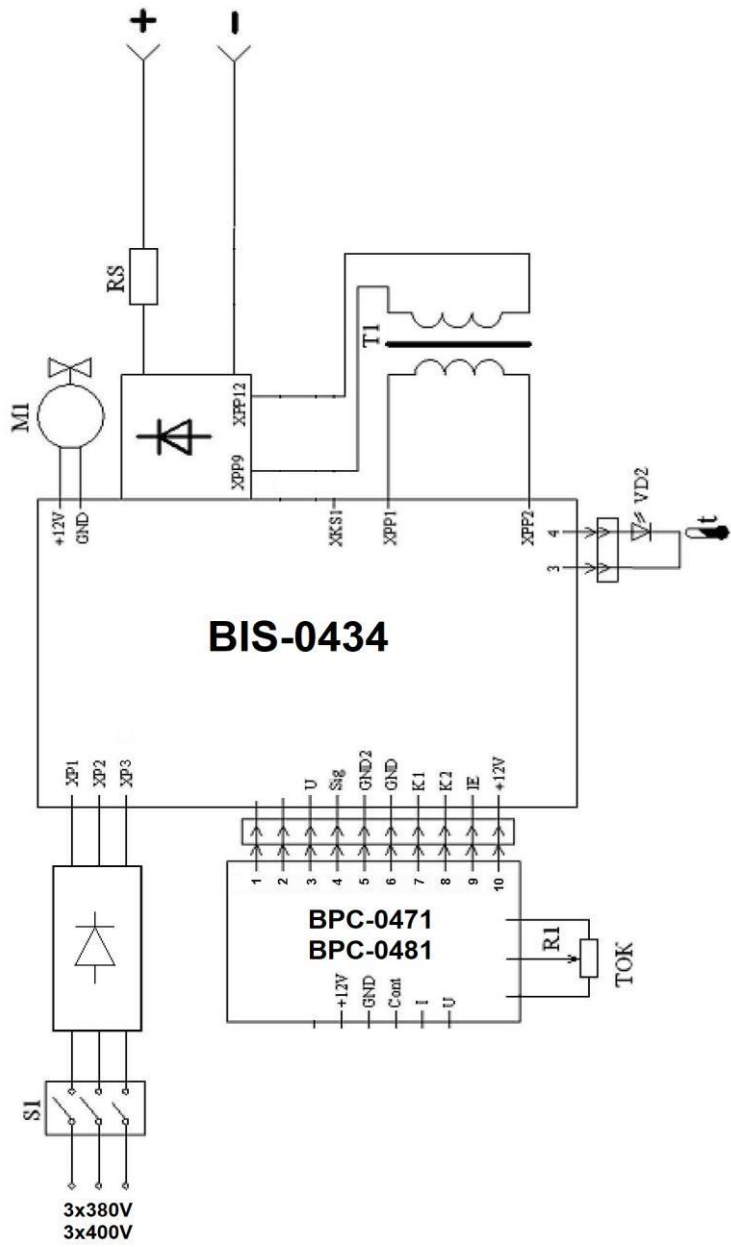
Мінімум один раз на тиждень перевіряти апарат на предмет наявності зовнішніх пошкоджень і функціонування запобіжних пристроїв.

## 12. ПРИНЦИПОВА ЕЛЕКТРИЧНА СХЕМА ДЖЕРЕЛА

Принципова електрична схема джерела  
PATON ECO-160/200/250 DC MMA



Принципова електрична схема джерела  
PATON ECO-315-4.00V DC MMA



### 13. ГАРАНТІЙНІ ОBOB'ЯЗКИ

Компанія «ПАТОН ІНТЕРНЕТШНЛ» гарантує справну роботу джерела живлення за умови дотримання споживачем умов експлуатації, зберігання та транспортування.

**УВАГА!** Безкоштовне гарантійне обслуговування відсутнє під час механічних пошкоджень зварювального апарату!

Термін основної гарантії на зварювальні інвертори:

МОДЕЛЬ АПАРАТА	ТЕРМІН ГАРАНТІЇ
MINI	3 роки
ECO-315-400V	
ECO-160	5 років
ECO-200	
ECO-250	

Основний гарантійний період обчислюється від дня продажу інверторного обладнання кінцевому покупцю. Протягом основного гарантійного періоду продавець зобов'язується, безкоштовно для власника інверторного обладнання PATON:

- провести діагностику та виявити причину несправності;
- забезпечити необхідними для виконання ремонту вузлами та елементами;
- провести роботи із заміни елементів та вузлів, що вийшли з ладу;
- провести тестування відремонтованого обладнання.

Основні гарантійні зобов'язання не поширюються на обладнання:

- з механічними пошкодженнями, що вплинули на працездатність апарату (деформація корпусу й деталей внаслідок падіння з висоти або падіння на обладнання важких предметів, випадання кнопок та роз'ємів);
- зі слідами корозії, яка стала причиною несправного стану;
- яке вийшло з ладу через вплив сильного зволоження на його силові й електронні елементи;
- яке вийшло з ладу через накопичення струмопровідного пилу (вугільний пил, металева стружка та ін.) всередині;
- у разі спроби самостійного ремонту його вузлів та/або заміни електронних елементів.

Рекомендується, залежно від умов експлуатації, один раз на півроку, задля уникнення виходу апарату з ладу, проводити чистку внутрішніх елементів і вузлів даного обладнання стисненим повітрям, для чого необхідно зняти захисну кришку. Чищення необхідно проводити акуратно, утримуючи шланг компресора на достатній відстані, задля уникнення пошкодження пайки електронних компонентів і механічних частин.

Також основні гарантійні зобов'язання не поширюються на зовнішні елементи обладнання, що вийшли з ладу, які піддаються фізичному контакту, а також на

супутні/витратні матеріали, претензії щодо яких приймаються не пізніше двох тижнів після продажу:

- кнопка увімкнення та вимкнення;
- ручки регулювання параметрів зварювання;
- роз'єми підключення кабелів і рукавів;
- роз'єми управління;
- мережевий кабель і вилка мережевого кабелю;
- ручка для перенесення, ремінь через плече, кейс, коробка;
- тримачі електродів, клема «маси», пальник, зварювальні кабелі та рукави.

Продавець залишає за собою право відмовити у наданні гарантійного ремонту, або встановити датою початку виконання гарантійних зобов'язань місяць і рік випуску апарату (встановлюються за серійним номером):

- у разі втрати паспорта власником;
- у разі відсутності коректного або взагалі будь-якого заповнення паспорта продавцем під час продажу апарату;
- гарантійний строк продовжується, на термін гарантійного обслуговування апарату у сервісному центрі.

РУССКИЙ  
СОДЕРЖАНИЕ

1. Общие положения	24
2. Ввод в эксплуатацию	27
2.1. Использование согласно назначению	27
2.2. Требования к размещению	27
2.3. Подключение к сети	28
2.4. Подключение сетевого штекера	28
3. Сварка штучными электродами (РДС «ММА»)	28
3.1. Функция Горячий Старт «Hot-Start»	29
3.2. Функция Форсаж Дуги «Arc-Force»	29
3.3. Функция Антиприлипания «Anti-Stick»	30
4. Уход и техническое обслуживание	31
5. Режим работы от генератора	31
6. Правила хранения	31
7. Транспортирование	32
8. Технические данные	32
9. Комплект поставки	32
10. Поиск и устранение неисправностей	33
11. Правила техники безопасности	34
12. Принципиальная электрическая схема источника	37
13. Гарантийные обязательства	39

Подсоединение к силовой сети/силовому щиту (при 25°C):

**ВНИМАНИЕ!** Учитывайте провода, проведённые в стенах и другие удлинители!

Используемый электрод	Установленное значение тока	Сечение каждой жилы сетевого провода, кв. мм	Максимальная длина провода, м
<b>1x 220/230V – MINI, ECO-160, ECO-200, ECO-250</b>			
Ø2 мм	не более 80А	1,0	75
		1,5	115
		2,0	155
		2,5	195
		4,0	310
		6,0	465
Ø3 мм	не более 120А	1,5	75
		2,0	105
		2,5	130
		4,0	205
		6,0	310
Ø4 мм	не более 160А	2,0	75
		2,5	95
		4,0	155
		6,0	230
Ø5 мм легкоплавкие	не более 200А	2,5	75
		4,0	125
		6,0	185
Ø5 мм тугоплавкие	до 250А	2,5	60
		4,0	100
		6,0	150
<b>3 x 380/400V – ECO-315-400V</b>			
Ø2 мм	не более 80А	0,75	100
		1,0	135
		1,5	205
Ø3 мм	не более 120А	1,0	90
		1,5	135
		2,5	220
Ø4 мм	не более 160А	1,5	95
		2,5	160
		4,0	260
Ø5 мм	не более 220А	1,5	70
		2,5	115
		4,0	180
Ø6 мм	не более 315А	1,5	45
		2,5	75
		4,0	115

**ВНИМАНИЕ!** Сетевая кнопка на задней панели моделей MINI и ECO-160/200/250 не является силовой, поэтому при выключении аппарата не обесточивает полностью всю внутреннюю электронику. По этой причине по технике безопасности после завершения сварочных работ, выключайте вилку из сети.

## 1. ОБЩИЕ ПОЛОЖЕНИЯ

Инверторные выпрямители PATON MINI, ECO-160, ECO-200, ECO-250, ECO-315-400V предназначены для ручной дуговой сварки (РДС «ММА») на постоянном токе. Эта «Есо» серия аппаратов предназначена для требовательных пользователей, кому нужен самый компактный и функциональный аппарата на его полном номинальном токе 150А/160А/200А/250А/315А соответственно. Этого достаточно для работы с любыми электродами от Ø1,6мм до Ø6мм включая тугоплавкие (для ECO-315), при этом продолжительность нагрузки не менее 40%, что с запасом позволит решить большинство задач более чем в бытовом секторе (мастерские, автохозяйства и т.п.).

Во все фирменные модели MINI и ECO производства PATON встроен блок защиты от пониженного напряжения.

За счёт повышения частоты подаваемого напряжения на трансформатор он уменьшается в десятки раз, вот почему аппарат имеет в несколько раз меньший вес и габаритные размеры при одинаковых выходных параметрах в сравнении с классическим оборудованием.

Основные преимущества:

1. Помимо защиты от скачков напряжения установлена система стабилизации работы при **больших долговременных** перепадах напряжения в питающей сети от 170В до 260В (для моделей MINI, ECO-160/200/250) и от 320В до 440В (для модели ECO-315-400V);
2. Адаптирован к стандартной электросети. За счёт высокого КПД источник обеспечивает **вдвое меньшее электропотребление** по сравнению с традиционными источниками;
3. Удобство работы благодаря хорошей продолжительности нагрузки (ПН) на **номинальном токе**, что позволяет варить **непрерывно** электродами Ø3мм даже самым слабым аппаратом в этой линейке (при температуре окружающей среды 25С);
4. Повышенная надёжность аппарата в условиях запылённого производства;
5. Вся электроника в аппарате пропитана **двумя слоями** высококачественного лака, который обеспечивает надёжность изделия в течении всего срока службы;
6. Плавная регулировка тока сварки;
7. Улучшенная стабильность горения дуги.



ПАРАМЕТРЫ	MINI	ECO-160	ECO-200	ECO-250	ECO-315-400V
Номинальное напряжение питающей сети 50Гц, В	220 230	220 230	220 230	220 230	3x380 3x400
Пределы изменения напряжения питающей сети, В	170 – 260	170 – 260	170 – 260	170 – 260	±15%
Номинальный потребляемый ток из фазы сети, А	18,5	20	25	32	15,3
Номинальный сварочный ток, А	150	160	200	250	315
Максимальный действующий ток, А	180	190	240	300	390
Продолжительность нагрузки (ПН)	40% /при 150А 100% /при 94А	40% /при 160А 100% /при 101А	40% /при 200А 100% /при 126А	40% /при 250А 100% /при 158А	45% /при 315А 100% /при 210А
Пределы регулирования сварочного тока, А	20 – 150	20 – 160	25 – 200	32 – 250	50 – 315
Горячий старт «Hot-Start»	Автоматическая				
Форсаж дуги «Arc-Force»	Автоматическая				
Антиприлипания «Anti-Stick»	Автоматическая				
Напряжение холостого хода, В	до 80	до 80	до 80	до 80	до 70
Напряжение поджига дуги, В	110				115
Номинальная потребляемая мощность, кВА	4,0	4,4	5,5	7,0	10,1
Максимальная потребляемая мощность, кВА	5,0	5,5	6,9	8,8	12,7
КПД, %	90				
Охлаждение	Принудительное				
Диапазон рабочих температур	-25 ... +45°C				
Габаритные размеры (длина, ширина, высота), мм:	200 x 100 x 235	200 x 100 x 240	270 x 110 x 240	270 x 110 x 240	390 x 145 x 335
Масса без аксессуаров, кг	3,3	3,7	4,00	4,35	9,3
Класс защиты*	IP21	IP21	IP21	IP21	IP33

*\*корпус с IP21 не допускает попадание внутрь изделия тел диаметром более 5,5мм, а также вертикально капающая вода не нарушает работу аппарата*

*\*корпус с IP33 не допускает попадание внутрь изделия тел диаметром более 2,5мм, а также обеспечивает защиту от дождя, когда вода, льющаяся вертикально или под углом 60° к вертикали не нарушает работу аппарата*

## Рекомендуемая длина силовых сварочных кабелей при сварке:

Максимальный ток	Длина кабеля, м (в одну сторону)	Площадь сечения, кв. мм	Марка кабеля
не более 160А	1...4	8	КГ 1x8
	2...5	10	КГ 1x10
	3...8	16	КГ 1x16
не более 200А	1...4	10	КГ 1x10
	2...6,5	16	КГ 1x16
	3...10	25	КГ 1x25
не более 250А	1...6	16	КГ 1x16
	2...9	25	КГ 1x25
	3...13	35	КГ 1x35
до 315А	1...9	25	КГ 1x25
	2...12	35	КГ 1x35
	3...18	50	КГ 1x50



Рис.1. Элементы управления и индикация

- 1 – Цифровой семисегментный дисплей
- 2 – Регулятор сварочного тока, позволяет плавно регулировать сварочный ток.
- 3 – Индикатор статуса питающей сети:
  - а) постоянно светится зеленым – аппарат готов к работе;
  - б) не светится – нет питания либо низкое напряжение в сети;
- 4 – Индикатор работы аппарата:
  - а) не светится (светится зеленым для MINI, ECO-315-400V) – нормальное состояние аппарата;
  - б) светится красным (желтым для MINI, ECO-315-400V) – перегрев;
- 5 – Сетевой автомат (для ECO-315-400V) / выключатель (не загорается, цвет декоративный);
- 6 – Кабель для подключения к питающей сети.
- A – Гнездо силового тока «+» типа байонет;
- B – Гнездо силового тока «-» типа байонет.

## 2. ВВОД В ЭКСПЛУАТАЦИЮ

**ВНИМАНИЕ!** Перед вводом в эксплуатацию следует прочитать раздел „Правила техники безопасности“ п.11.

### 2.1 ИСПОЛЬЗОВАНИЕ СОГЛАСНО НАЗНАЧЕНИЮ

Сварочный аппарат предназначен исключительно: для ручной дуговой сварки штучным электродом.

Иное использование аппарата считается не соответствующим назначению. Изготовитель не несёт ответственности за ущерб, вызванный использованием аппарата не по назначению.

Использование, согласно назначению, подразумевает соблюдение указаний настоящего руководства по эксплуатации.

### 2.2 ТРЕБОВАНИЯ К РАЗМЕЩЕНИЮ

Сварочный аппарат защищен от проникновения инородных твёрдых тел диаметром более 5,5 мм.

Сварочный аппарат можно размещать и эксплуатировать на открытом воздухе. Внутренние электрические детали аппарата защищены от непосредственного воздействия сырости.

**ВНИМАНИЕ!** После окончания сварочных работ в жаркую погоду, либо интенсивных сварочных работ в любую погоду, аппарат сразу не выключать! Необходимо в течении 5 мин дать возможность остыть электронным компонентам.

**ВНИМАНИЕ!** После эксплуатации в холодное время года, после выключения и последующего остывания аппарата, внутри образуется конденсат, поэтому его нельзя включать раньше, чем через 3...4 часа!!!

Поэтому не отключайте аппарат в холодное время года, если планируете его включить раньше, чем через 4 часа.

**ВНИМАНИЕ!** Аппарат после сильного падения может быть опасным для жизни. Устанавливать на устойчивой твёрдой поверхности.

Необходимо размещать аппарат так, чтобы обеспечивался беспрепятственный вход и выход охлаждающего воздуха через вентиляционные отверстия на передней и задней панелях. Следите за тем, чтобы металлическая пыль (например, при наждачной шлифовке) не засасывалась непосредственно в аппарат вентилятором охлаждения.

## 2.3 ПОДКЛЮЧЕНИЕ К СЕТИ

1. Сетевое напряжение 220В (-27% +18%) – для моделей MINI, ECO-160/200/250;
2. Трёхфазное сетевое напряжение 3х380В или 3х400В (модель ECO-315-400V), для этого выведено три провода. Правила техники безопасности при проведении работ со сварочным оборудованием требуют заземления корпуса аппарата. Для этого предусмотрено два варианта: 1) использование четвертого провода в сетевом кабеле желто-зелёного цвета (международный стандарт маркировки); 2) использование болтовой клеммы на задней стенке аппарата (более жесткий стандарт заземления, использовался в странах СНГ).

**Внимание!** При подключении аппарата к сетевому напряжению выше 270В (для MINI, ECO-160/200/250) или 450В (для ECO-315-400V), все гарантийные обязательства изготовителя теряют силу!

А также гарантийные обязательства изготовителя теряют силу при ошибочном подключении фазы сети на заземление источника.

Сетевой разъём, сечения кабелей сети питания, а также сетевые предохранители должны выбираться исходя из технических данных аппарата.

## 2.4 ПОДКЛЮЧЕНИЕ СЕТЕВОГО ШТЕКЕРА

**ВНИМАНИЕ!** Сетевой штекер должен соответствовать напряжению питания и токопотреблению сварочного аппарата (см. технические данные). Согласно технике безопасности используйте розетки с гарантированным заземлением!!!

## 3. СВАРКА ШТУЧНЫМИ ЭЛЕКТРОДАМИ (РДС «ММА»)

- вставить кабель электрода в гнездо источника А «+»;
- вставить кабель «масса» в гнездо источника В «-»;
- присоединить кабель «масса» к изделию;
- подключить сетевой штекер к сети питания;
- сетевой выключатель з перевести в положение «I».

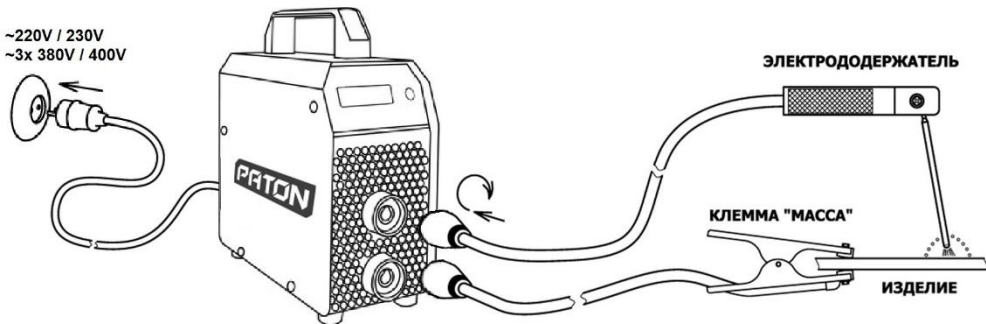


Рис.2. Схема подключения аппарата для сварки штучными электродами

**ВНИМАНИЕ!** После того как сетевой выключатель 3 переключен в положение «I», штучный электрод находится под напряжением. Не прикасайтесь электродом к токопроводящим или заземлённым предметам, таким как, например, корпус сварочного аппарата и т.д.

### 3.1 ФУНКЦИЯ ГОРЯЧИЙ СТАРТ «HOT-START»

Преимущества:

- улучшение зажигания даже при использовании плохо зажигающихся электродов;
- более качественное проплавление основного материала во время зажигания, следовательно, меньше непроваров;
- предотвращение шлаковых включений.

Чем достигается:

В течение короткого времени в момент поджига дуги сварочный ток увеличивается на 33% от заданной величины сварочного тока (Рис.3).

Пример: сварка электродом Ф3мм

Установленное регулятором значение сварочного тока составляет 90А.

Ток горячего старта составляет 90А + 33% = 120А.

### 3.2 ФУНКЦИЯ ФОРСАЖ ДУГИ «ARC-FORCE»

Преимущества:

- повышение стабильности сварки на короткой дуге;
- улучшение капляпереноса металла в сварочную ванну;
- улучшение зажигания дуги;
- уменьшает вероятность залипания электрода.

Чем достигается:

При снижении напряжения на дуге ниже минимально допустимого для стабильного горения дуги, сварочный ток возрастает на 30% от установленного (Рис.4).

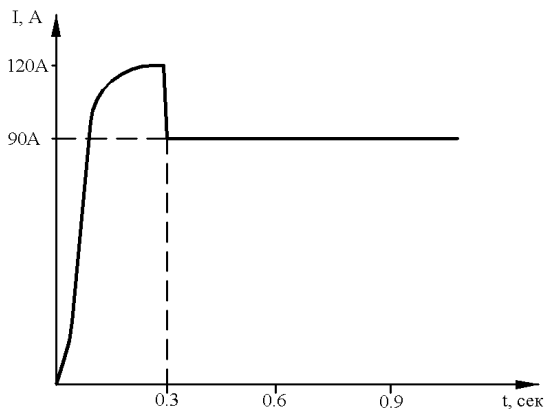


Рис.3. Функция Горячий старт „HOT-START“

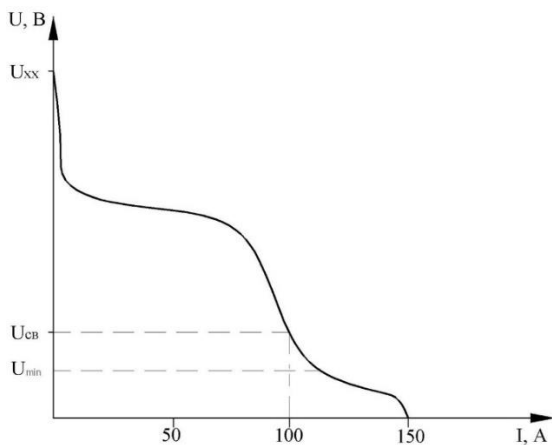


Рис.4. Функция Форсаж дуги „ARC-FORCE“

### 3.3 ФУНКЦИЯ АНТИПРИЛИПАНИЯ «ANTI-STICK»

130

При начальном поджиге дуги электрод может прилипнуть, прихватываться к изделию, что в свою очередь может привести к перегреванию и раскалиению, а в последующем и порче электрода.

Если электрод прилип к изделию, аппарат через 0,6...0,8 сек снижает сварочный ток. Это облегчает сварщику возможность отделять (отрывать) электрод от изделия без риска обжечь глаза случайным поджигом дуги. После отрыва электрода от изделия, процесс сварки может быть беспрепятственно продолжен.

#### 4. УХОД И ТЕХНИЧЕСКОЕ ОБСЛУЖИВАНИЕ

**ВНИМАНИЕ!** Перед тем, как открыть аппарат, необходимо выключить его, вынуть сетевой штекер. Дать возможность разрядиться внутренним цепям аппарата (примерно 5 мин) и только после этого производить остальные действия. При уходе установить табличку, запрещающую производить включение.

Для того чтобы сохранить аппарат работоспособным на многие годы, необходимо соблюдать несколько правил:

- производить инспекцию по технике безопасности в заданные интервалы времени (см. Раздел „Правила техники безопасности“);
- при интенсивном использовании, рекомендуем раз в полгода продуть аппарат сухим сжатым воздухом. **Внимание!** Продувка со слишком короткого расстояния может привести к повреждению электронных компонентов;
- при большом скоплении пыли прочистить каналы системы охлаждения вручную.

#### 5. РЕЖИМ РАБОТЫ ОТ ГЕНЕРАТОРА

Источник питания пригоден для работы от генератора при условии:

При работе электродом	Установленное значение тока	Минимальная мощность генератора
Ø2	не более 80А	3,0 kVA
Ø3	не более 120А	4,5 kVA
Ø4	не более 160А	6,0 kVA
Ø5 легкопл.	не более 200А	7,7 kVA
Ø5 тугопл.	не более 250А	10 kVA
Ø6	до 315А	13 kVA

**ВНИМАНИЕ!** Для безотказной работы выходное напряжение генератора не должно выходить за допустимые пределы 170-260V (либо 320-440V для ECO-315)!

#### 6. ПРАВИЛА ХРАНЕНИЯ

Законсервированный и упакованный источник хранить в условиях хранения 4 по ГОСТ 15150-69 сроком 5 лет.

Расконсервированный источник должен храниться в сухих закрытых помещениях при температуре воздуха не ниже плюс 5 °С. В помещениях не должно быть паров кислот и других активных веществ.

## 7. ТРАНСПОРТИРОВАНИЕ

Упакованный источник может транспортироваться всеми видами транспорта, обеспечивающими его сохранность с соблюдением правил перевозок, установленных для транспорта данного вида.

## 8. ТЕХНИЧЕСКИЕ ДАННЫЕ

**ВНИМАНИЕ!** Если источник рассчитан на специальное напряжение питания, его технические данные приведены на идентификационном щитке на верхней или задней панели. В этом случае сетевой штекер, сетевой кабель следует выбирать в соответствии с используемым напряжением.

Параметры	MINI	ECO-160	ECO-200	ECO-250	ECO-315
Номинальное напряжение сети 50/60Гц, В	~220	~220	~220	~220	~3x380
Пределы изменения напряжения сети, В	170 – 260	170 – 260	170 – 260	170 – 260	±15%
КПД, %	90	90	90	90	90
Пределы регулирования сварочного тока, А	20 – 150	20 – 160	25 – 200	32 – 250	50 – 315
Сварочный ток при: 5 мин / 45% ПН 5 мин / 100% ПН	150 А 94 А	160 А 101 А	200 А 126 А	250 А 158А	315 А 210 А
Макс. потребляемая мощность, кВА	5,0	5,5	6,9	8,8	12,7
Нормальное рабочее напряжение, В: - штучный электрод РДС	20,4 – 25,5	20,4 – 26	20,4 – 26,5	20,4 – 27,0	23,4 – 29

## 9. КОМПЛЕКТ ПОСТАВКИ

- |   |         |
|---|---------|
| 7. Источник питания сварочной дуги с сетевым кабелем    | – 1 шт; |
| 8. Кабель сварочный с электрододержателем, 3м           | – 1 шт; |
| 9. Кабель сварочный с клеммой «масса» ABICOR BINZEL, 3м | – 1 шт; |
| 10. Ремень для переноса аппарата на плече               | – 1 шт; |
| 11. Инструкция по эксплуатации                          | – 1 шт; |
| 12. Фирменный гофрокороб/кейс* PATON                    | – 1 шт. |

\*Для моделей MINI-C, ECO-160-C, ECO-200-C, ECO-250-C



## 10. ПОИСК И УСТРАНЕНИЕ НЕИСПРАВНОСТЕЙ

Неисправность	Причина	Устранение
<b>Нет сварочного тока</b> Сетевой выключатель включён, индикатор статуса не светится	Обрыв сетевого кабеля	Проверить сетевой кабель.
	Напряжение питающей сети ниже 155В (либо обрыв одной из фазы для ЕСО-315-400V)	Отключить аппарат и подключить к сети с соответствующим питающим напряжением
	Вышел из строя внутренний блок питания источника	Обратиться в сервисный центр
<b>Нет сварочного тока</b> Сетевой выключатель включён, индикатор статуса источника светится зелёным	Отсоединились сварочные кабели	Проверить штекерные соединения
	Не подключена или плохо подключена масса	Установить хороший контакт кабеля массы с изделием
<b>Нет сварочного тока</b> Сетевой выключатель включён, индикатор статуса перегрева источника постоянно светится красным	Сработал термодатчик	Дождаться пока аппарат остынет; после этого он автоматически снова включится
	Недостаточна подача охлаждающего воздуха	Обеспечить достаточный приток воздуха
	Неисправен термодатчик	Обратиться в сервисный центр
<b>Плохое зажигание при сварке штучным электродом</b> , индикатор статуса перегрева источника кратковременно промаргивает красным	Напряжение питающей сети в момент поджига близко к минимально допустимому значению 165В (либо просажены все фазы до ~315В для ЕСО-315)	Если невозможно увеличить сечение подводящих сетевых проводов, попробуйте уменьшить значение установленного тока, до момента, когда дугу можно зажечь. После этого возьмите электрод согласно значению тока.

*Продолжение таблицы на странице 34*

Продолжение таблицы со страницы 33

Неисправность	Причина	Устранение
Во время сварки происходит спорадический обрыв дуги	Напряжение горения дуги используемого электрода слишком высокое	При возможности использовать другие электроды или сварочный аппарат большей мощности
Штучный электрод прилипает к изделию	Значение сварочного тока слишком низкое	Установить более высокое значение сварочного тока
Плохое качество сварки (сильное разбрызгивание)	Неправильная полярность электрода	Изменить полярность электрода (согласно данным изготовителя электродов)
	Плохой контакт с массой	Закрепить клемму массы как можно ближе к зоне сварки

## 11. ПРАВИЛА ТЕХНИКИ БЕЗОПАСНОСТИ

### ОБЩИЕ ПОЛОЖЕНИЯ

Сварочный аппарат изготовлен в соответствии с техническими стандартами и установленными правилами техники безопасности. Тем не менее, при неправильном обращении возникает опасность:

- травмирования обслуживающего персонала или третьего лица;
- причинения ущерба самому аппарату или материальным ценностям предприятия;
- нарушения эффективного рабочего процесса.

Все лица, которые связаны с вводом в эксплуатацию, управлением, уходом и техническим обслуживанием аппарата должны

- пройти соответствующую аттестацию;
- обладать знаниями по сварке;
- точно соблюдать данную инструкцию.

Неисправности, которые могут снизить безопасность, должны быть срочно устранены.

### ОБЯЗАННОСТИ ПОЛЬЗОВАТЕЛЯ

Для личной защиты соблюдайте следующие правила:

- носить прочную обувь, сохраняющую изолирующие свойства в том числе и во влажных условиях;
- защищать руки изолирующими перчатками;
- глаза защищать защитной маской с отвечающим стандартам техники безопасности фильтром против ультрафиолетового излучения;

-использовать только соответствующую (трудно воспламеняющуюся одежду).

### **ЛИЧНОЕ ЗАЩИТНОЕ ОСНАЩЕНИЕ**

Для личной защиты соблюдайте следующие правила:

- носить прочную обувь, сохраняющую изолирующие свойства в том числе и во влажных условиях;
- защищать руки изолирующими перчатками;
- глаза защищать защитной маской с отвечающим стандартам техники безопасности фильтром против ультрафиолетового излучения;
- использовать только соответствующую (трудно воспламеняющуюся одежду).

### **ОПАСНОСТЬ ВРЕДНЫХ ГАЗОВ И ИСПАРЕНИЙ**

- возникший дым и вредные газы удалить из рабочей зоны специальными средствами;
- обеспечить достаточный приток свежего воздуха;
- пары растворителей не должны попадать в зону излучения сварочной дуги.

### **ОПАСНОСТЬ ВЫЛЕТА ИСКР**

- воспламеняющиеся предметы удалить из рабочей зоны;
- не допускаются сварочные работы на емкостях, в которых хранятся или хранились газы, горючее, нефтепродукты. Возможна опасность взрыва остатков этих продуктов;
- в пожаро- и взрывоопасных помещениях соблюдать особые правила, в соответствии с национальными и международными нормами.

### **ОПАСНОСТЬ СЕТЕВОГО И СВАРОЧНОГО ТОКА**

- поражение электрическим током может быть смертельным;
- созданные высоким током магнитные поля могут оказывать отрицательное воздействие на работоспособность электроприборов (например, кардиостимулятор). Лица, носящие такие приборы, должны посоветоваться с врачом, прежде чем приближаться к рабочей сварочной площадке;
- сварочный кабель должен быть прочным, неповрежденным и изолированным. Ослабленные соединения и поврежденный кабель нужно незамедлительно заменить. Сетевые кабели и кабели сварочного аппарата должны систематически проверяться специалистом-электриком на исправность изоляции;
- во время использования запрещается снимать внешний кожух аппарата.

### **НЕФОРМАЛЬНЫЕ МЕРЫ ПРЕДОСТОРОЖНОСТИ**

- инструкцию постоянно хранить вблизи места применения сварочного аппарата;



-дополнительно к инструкции соблюдать действующие общие и местные правила техники безопасности и экологии;

-все указания на сварочном аппарате содержать в читаемом состоянии.

#### **БЛУЖДАЮЩИЕ СВАРОЧНЫЕ ТОКИ**

-следить за тем, чтобы клемма кабеля массы была прочно присоединена к изделию;

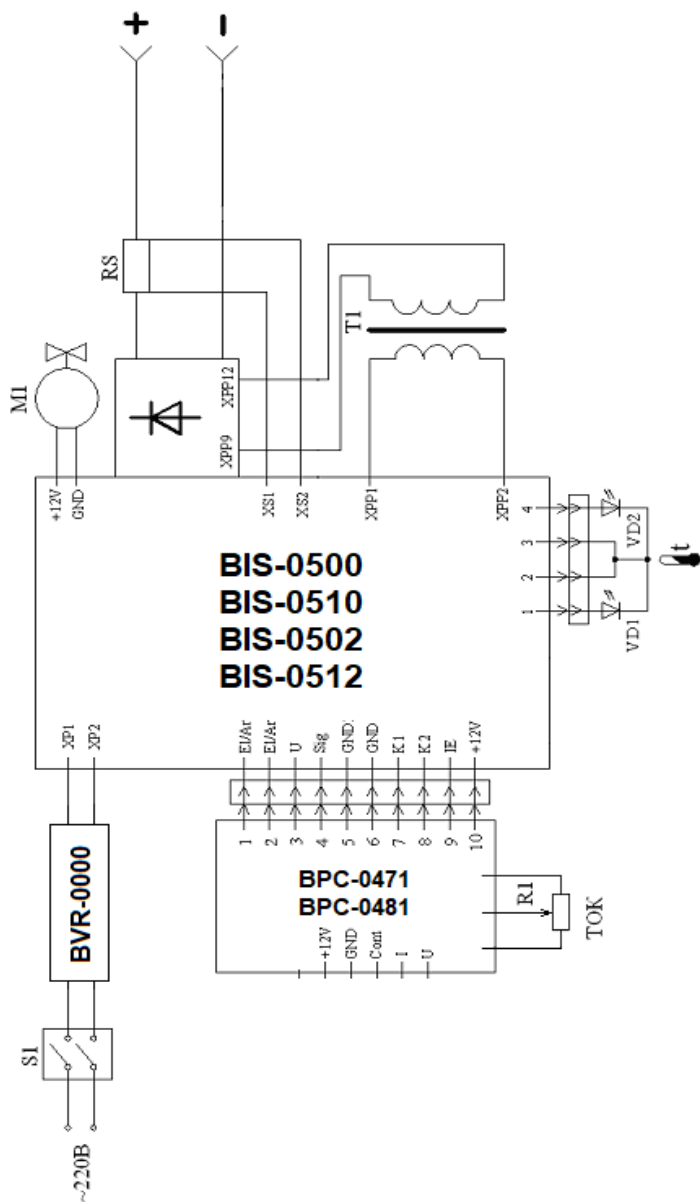
-по возможности не устанавливать сварочный аппарат непосредственно на электропроводное покрытие пола или рабочего стола, использовать изолирующие прокладки.

#### **МЕРЫ ПРЕДОСТОРОЖНОСТИ В ОБЫЧНЫХ УСЛОВИЯХ**

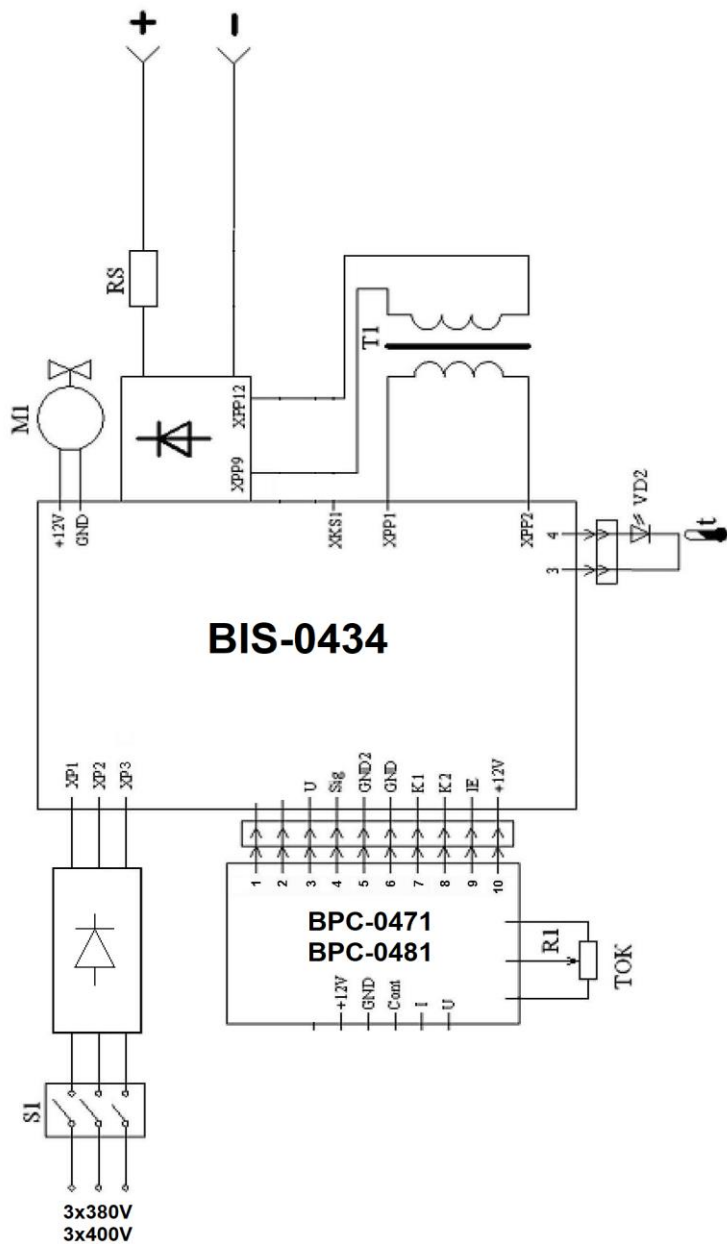
Минимум один раз в неделю проверять аппарат на внешние повреждения и функционирование предохранительных устройств.

## 12. ПРИНЦИПИАЛЬНАЯ ЭЛЕКТРИЧЕСКАЯ СХЕМА ИСТОЧНИКА

Принципиальная электрическая схема  
Источника PATON MINI, ECO-160/200/250 DC MMA



Принципиальная электрическая схема  
Источника PATON ECO-315-400V DC MMA



### 13. ГАРАНТИЙНЫЕ ОБЯЗАТЕЛЬСТВА

Компания «ПАТОН ИНТЕРНЭШНЛ» гарантирует исправную работу источника питания при соблюдении потребителем условий эксплуатации, хранения и транспортирования.

**ВНИМАНИЕ! Бесплатное гарантийное обслуживание отсутствует при механических повреждениях сварочного аппарата!**

МОДЕЛЬ АППАРАТА	СРОК ГАРАНТИИ
MINI	3 года
ECO-315-400V	
ECO-160	5 лет
ECO-200	
ECO-250	

Основной гарантийный период исчисляется со дня продажи инверторного оборудования конечному покупателю.

В течение основного гарантийного периода продавец обязуется, бесплатно для владельца инверторного оборудования PATON:

- произвести диагностику и выявить причину поломки,
- обеспечить необходимыми для выполнения ремонта узлами и элементами,
- провести работы по замене вышедших из строя элементов и узлов,
- провести тестирование отремонтированного оборудования.

Основные гарантийные обязательства не распространяются на оборудование:

- с механическими повреждениями, повлиявшими на работоспособность аппарата (деформация корпуса и деталей в следствии падение с высоты или падения на оборудование тяжёлых предметов, выпадение кнопок и разъемов),
- со следами коррозии, которая стала причиной неисправного состояния,
- вышедшее из строя по причине воздействия на его силовые и электронные элементы обильной влаги,
- вышедшее из строя по причине накопления внутри токопроводящей пыли (угольная пыль, металлическая стружка и др.),
- в случае попытки самостоятельного ремонта его узлов и/или замены электронных элементов,
- данное оборудование, в зависимости от условий эксплуатации рекомендуется, один раз в полгода, во избежание выхода аппарата из строя, проводить чистку внутренних элементов и узлов сжатым воздухом, снять защитную крышку. Чистку необходимо проводить аккуратно, удерживая шланг компрессора на достаточном расстоянии во избежание повреждения пайки электронных компонентов и механических частей.

Также основные гарантийные обязательства не распространяются на вышедшие из строя внешние элементы оборудования, подверженные физическому контакту, и сопутствующие/расходные материалы, претензии по которым принимаются не позже двух недель после продажи:

- кнопка включения и выключения,
- ручки регулировки сварочных параметров,
- разъёмы подключения кабелей и рукавов,
- разъёмы управления,
- сетевой кабель и вилка сетевого кабеля,
- ручка для переноски, наплечный ремень, кейс, коробка,
- электрододержатель, клемма «массы», горелка, сварочные кабеля и рукава.

Продавец оставляет за собой право отказать в предоставлении гарантийного ремонта, либо установить в качестве даты начала исполнения гарантийных обязательств месяц и год выпуска аппарата (устанавливаются по серийному номеру):

- при утере паспорта владельцем,
- при отсутствии корректного или вообще какого-либо заполнения паспорта продавцом при продаже аппарата,
- гарантийный срок продлевается, на срок гарантийного обслуживания аппарата в сервисном центре.



## ENGLISH

### TABLE OF CONTENTS

<b>1. General</b>	<b>43</b>
<b>2. Start-up</b>	<b>46</b>
2.1. Intended use	46
2.2. Space requirements	46
2.3. Power connection	47
2.4. Connecting the mains plug	47
<b>3. Manual metal arc (MMA) welding</b>	<b>47</b>
3.1. "Hot-Start" function	48
3.2. "Arc Force" function	48
3.3. "Anti-Stick" function	49
<b>4. Care and maintenance</b>	<b>49</b>
<b>5. Generator operation</b>	<b>50</b>
<b>6. Storage</b>	<b>50</b>
<b>7. Transportation</b>	<b>50</b>
<b>8. Technical data</b>	<b>50</b>
<b>9. Scope of supply</b>	<b>51</b>
<b>10. Trouble shooting</b>	<b>52</b>
<b>11. Safety rules</b>	<b>53</b>
<b>12. Source schematic wiring diagram</b>	<b>55</b>
<b>13. Warranty obligations</b>	<b>57</b>

**Connection to the mains/power distribution panel (at 25°C):**  
**CAUTION!** Please, pay attention to wall wires and other extension cords!

Used electrode	Set current value	Cross-section of each core of the mains wire, sq. mm	Maximum wire length, m
<b>1x 220/230V – MINI, ECO-160, ECO-200, ECO-250</b>			
Ø2 mm	not more than 80 A	1.0	75
		1.5	115
		2.0	155
		2.5	195
		4.0	310
Ø3 mm	not more than 120 A	6.0	465
		1.5	75
		2.0	105
		2.5	130
		4.0	205
Ø4 mm	not more than 160 A	6.0	310
		2.0	75
		2.5	95
		4.0	155
Ø5 mm fusible	not more than 200 A	6.0	230
		2.5	75
		4.0	125
Ø5 mm refractory	up to 250 A	6.0	185
		2.5	60
		4.0	100
<b>3 x 380/400V – ECO-315-400V</b>			
Ø2 mm	not more than 80 A	6.0	150
		0.75	100
		1.0	135
Ø3 mm	not more than 120 A	1.5	205
		1.0	90
		1.5	135
Ø4 mm	not more than 160 A	2.5	220
		1.5	95
		2.5	160
Ø5 mm	not more than 220 A	4.0	260
		1.5	70
		2.5	115
Ø6 mm	not more than 315 A	4.0	180
		1.5	45
		2.5	75
		4.0	115

**CAUTION!** The mains button on the back of the MINI and ECO-160/200/250 models is not a power button, therefore, when the unit is turned off, it does not de-energize all internal electronics completely. For this reason, be sure to disconnect the plug from the mains after completing welding work, for safety reasons.

## 1. GENERAL

PATON MINI, ECO-160, ECO-200, ECO-250, ECO-315-400V inverter rectifiers are designed for direct-current manual metal arc (MMA) welding. The ECO series is designed for demanding users who need the most compact and functional unit at its full rated current of 150A/160A/200A/250A/315A, respectively. This is enough to work with any electrodes from  $\varnothing 1.6\text{mm}$  to  $\varnothing 6\text{mm}$ , including refractory ones (for ECO-315-400V), while the load duration is at least 40%, which will allow solving most of the tasks with plenty to spare not only in the domestic sector (workshops, auto services, etc.).

All PATON MINI and ECO branded models are equipped with an under-voltage protection unit.

By increasing the frequency of the applied voltage to the transformer, it decreases tens of times, which is why the unit has several times less weight and overall dimensions with the same output parameters in comparison with conventional equipment.

Main advantages:

1. In addition to protection against voltage surges, a stabilization system is installed for operation with **significant long-term** voltage drops in the supply mains from 170V to 260V (for MINI, ECO-160/200/250) and from 320V to 440V (for ECO-315-400V);
2. The unit is adapted to a standard power supply. Due to its high efficiency, the source provides **half the power consumption** compared to conventional sources;
3. Convenient work due to good load duration (LD) **at rated current**, which allows you to weld **continuously** with  $\varnothing 3\text{mm}$  electrodes even with the weakest unit in the range (at an ambient temperature of 25C);
4. Increased reliability of the unit in dusty production conditions;
5. All unit's electronics are impregnated with **two layers** of high-quality varnish, which ensures the reliability of the product throughout its entire service life;
6. Smooth adjustment of the welding current;
7. Improved arc stability.

PARAMETERS	MINI	ECO-160	ECO-200	ECO-250	ECO-315-400V
Rated supply voltage 50Hz, V	220 230	220 230	220 230	220 230	3x380 3x400
Supply voltage variation limits, V	170 - 260	170 - 260	170 - 260	170 - 260	±15%
Rated current consumption from the mains phase, A	18.5	20	25	32	15.3
Rated welding current, A	150	160	200	250	315
Maximum operating current, A	180	190	240	300	390
Load duration (LD)	40% / at 150A 100% / at 94A	40% / at 160A 100% / at 101A	40% / at 200A 100% / at 126A	40% / at 250A 100% / at 158A	45% / at 315A 100% / at 210A
Limits of regulation of welding current, A	20 - 150	20 - 160	25 - 200	32 - 250	50 - 315
"Hot-Start" function	Automatic				
"Arc Force" function	Automatic				
"Anti-Stick" function	Automatic				
No-load voltage, V	up to 80	up to 80	up to 80	up to 80	up to 70
Arc striking voltage, V	110				115
Rated power consumption, kVA	4.0	4.4	5.5	7.0	10.1
Maximum power consumption, kVA	5.0	5.5	6.9	8.8	12.7
Efficiency, %	90				
Cooling	Forced				
Operating temperature range	-25 ... +45°C				
Overall dimensions (length, width, height), mm:	200 x 100 x 235	200 x 100 x 240	270 x 110 x 240	270 x 110 x 240	390 x 145 x 335
Weight without accessories, kg	3.3	3.7	4.00	4.35	9.3
Protection rating*	IP21	IP21	IP21	IP21	IP33

\* IP21 housing prevents particles with a diameter of more than 5.5 mm from entering the product, and vertically dripping water does not interfere with the unit operation

\* IP33 housing prevents particles with a diameter of more than 2.5 mm from entering the product, and also provides protection from rain when water falling down vertically or at an angle of 60° to the vertical line does not interfere with the operation of the unit

## Recommended length of power welding cables when welding:

Maximum current	Cable length, m (one way)	Cross-section area, sq. mm	Cable brand
not more than 160 A	1 ... 4	8	KG 1x8
	2 ... 5	10	KG 1x10
	3 ... 8	16	KG 1x16
not more than 200 A	1 ... 4	10	KG 1x10
	2 ... 6.5	16	KG 1x16
	3 ... 10	25	KG 1x25
not more than 250A	1 ... 6	16	KG 1x16
	2 ... 9	25	KG 1x25
	3 ... 13	35	KG 1x35
up to 315A	1 ... 9	25	KG 1x25
	2 ... 12	35	KG 1x35
	3 ... 18	50	KG 1x50



Fig. 1. Control elements and indicators

- 1 – Digital seven-segment display
- 2 – Regulator of welding current, allowing to smoothly adjust the welding current.
- 3 – Power supply status indicator:
  - a) solid green – the unit is ready for operation;
  - b) off – no power supply or low voltage in the mains;
- 4 – Unit operation indicator:
  - a) off (green light for MINI, ECO-315-400V) – the unit is in a normal state;
  - b) red light (yellow light for MINI, ECO-315-400V) – overheating;
- 5 – Mains breaker (for ECO-315-400V) / switch (does not light up, the colour is adopted for design purposes).
  - A – Bayonet-type power current socket "+";
  - B – Bayonet-type power current socket "-".

## 2. START-UP

**CAUTION!** Please, read Section 11 "Safety instructions" before starting-up.

### 2.1 INTENDED USE

The welding unit is intended exclusively for: MMA welding.

Any other use of the unit is inappropriate. The manufacturer bears no liability for damage caused by using the unit for other purposes.

Proper use implies following the instructions in this operating manual.

### 2.2 SPACE REQUIREMENTS

The welding unit is protected against penetration of foreign particles with a diameter of more than 5,5 mm.

The welding unit can be located and operated outdoors. The internal electrical parts of the unit are protected from direct exposure to moisture.

**CAUTION!** After finishing welding in hot weather, or intensive welding in any weather, do not turn off the unit immediately! Wait 5 minutes to let the electronic components to cool down.

**CAUTION! After an operation in the cold season, after switching off and subsequent cooling of the unit, condensation forms inside – do not switch the unit in less than 3 to 4 hours!!!**

Therefore, do not turn off the unit during the cold season if you plan to turn it on in less than 4 hours.

**CAUTION! The unit can be life-threatening after being dropped. Place the unit on a stable solid surface.**

Place the unit so that cooling air can enter and exit freely through the vents on the front and rear panels. Make sure that no metal dust (e.g. when sanding) is sucked into the unit directly by the cooling fan.

## 2.3 POWER CONNECTION

The welding machine of series design is rated for:

1. Mains voltage is 220V (-27% + 18%) - for MINI, ECO-160/200/250;
2. Three-phase mains voltage is 3x380V or 3x400V (for ECO-315-400V); three wires are dedicated for this. Safety rules when working with welding equipment require grounding of the unit housing. There are two ways to do this: 1) by using the fourth wire in the mains yellow-green cable (international marking standard); 2) by using a bolted terminal on the rear wall of the unit (a stricter grounding standard, used in the CIS countries).

**Caution! When the unit is connected to a mains voltage higher than 270V (for MINI, ECO-160/200/250) or 450V (for ECO-315-400V), all manufacturer's warranty obligations become invalid! The manufacturer's warranty obligations also become invalid in case of an erroneous connection of the mains phase to the source ground.**

The mains connector, the cross-sections of the mains cables, as well as the mains fuses need to be selected based on the unit technical data.

## 2.4 CONNECTING THE MAINS PLUG

**CAUTION!** The mains plug needs to match the supply voltage and current consumption of the welding unit (see the technical data). According to safety rules, please, use the sockets with guaranteed grounding!!!

## 3. MANUAL METAL ARC (MMA) WELDING

- insert the electrode cable into the socket of the source A "+";
- insert the grounding cable into the socket of the source B "-";
- connect the grounding cable to the product;
- connect the mains plug to the power supply;
- turn the power switch 5 to the "I" position.

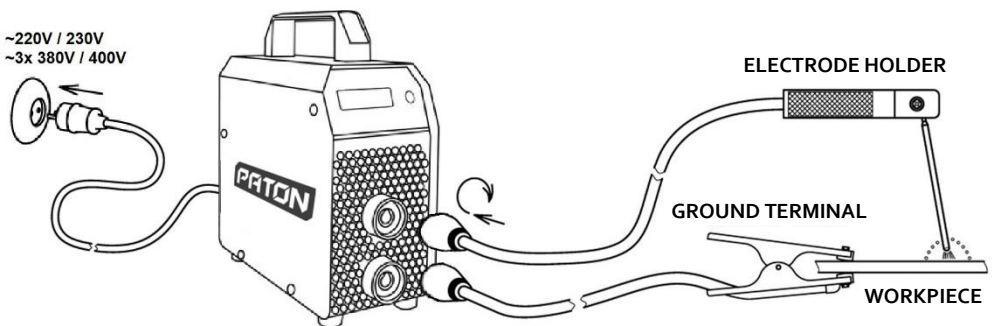


Fig. 2. Connection diagram of the MMA unit

**CAUTION!** After the main switch 3 is switched to the "I" position, the MMA electrode is energized. Do not touch conductive or grounded objects such as, e.g., the housing of the welding unit, etc. with the electrode.

### 3.1 "HOT-START" FUNCTION

Advantages:

- improved striking even when using poorly ignited electrodes;
- better penetration of the base material during striking, therefore, less lack of penetration;
- prevention of slag inclusions.

What helps to achieve this: for a short time at the moment of arc striking, the welding current increases by 33% of the set value of the welding current (Fig. 3).

*Example: welding with  $\varnothing 3\text{mm}$  electrode*

*The value of the welding current set by the regulator is 90A.*

*The hot start current is  $90\text{A} + 33\% = 120\text{A}$ .*

### 3.2 "ARC FORCE" FUNCTION

Advantages:

- increasing the stability of short-arc welding;
- improvement of the drop of metal transfer into the weld pool;
- improved arc striking;
- reduces the likelihood of electrode sticking.

What helps to achieve this:

when the voltage on the arc drops below the minimum allowable for stable arcing, the welding current increases by 30% of the set one (Fig. 4).

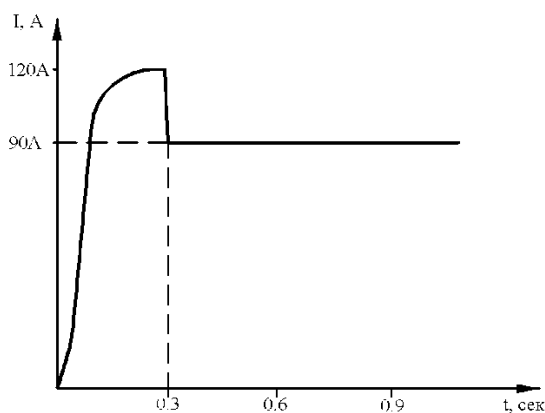


Fig. 3. "HOT-START" function



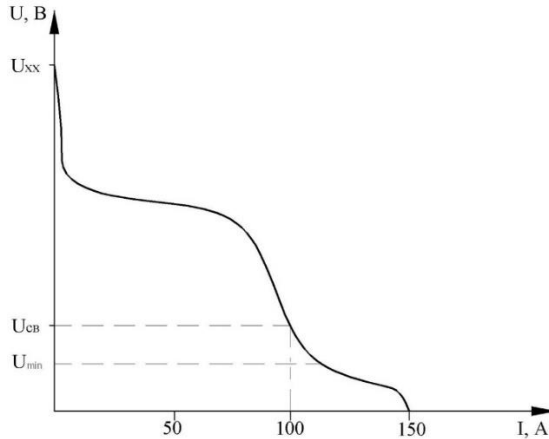


Fig. 4. "ARC-FORCE" function

### 3.3 "ANTI-STICK" FUNCTION

During the initial arc striking, the electrode can stick, tack to the workpiece, which in turn can lead to overheating and incandescence, and subsequently to the electrode damage.

If the electrode sticks to the workpiece, the unit decreases the welding current after 0.6 ... 0.8 sec. This makes it easier for the welder to separate (detach) the electrode from the workpiece without the risk of scalding the eyes by accidentally striking the arc. After the electrode is detached from the workpiece, the welding process can be continued unobstructed.

## 4. CARE AND MAINTENANCE

**CAUTION! Before opening the unit, be sure to turn it off, remove the mains plug. Allow the internal circuits of the unit to discharge (about 5 minutes), and only then proceed to other actions. When leaving, install a sign prohibiting to start the unit.**

In order to keep the unit operational for many years, be sure to follow several rules:

- carry out a safety inspection at specified intervals (see Section "Safety rules");
- with intensive use, we recommend that you blow the unit with dry compressed air every six months. **Caution!** Blowing from a short distance can result in damage to the electronic components;
- if there is a lot of dust, clean the cooling system ducts manually.

## 5. GENERATOR OPERATION

The power supply is suitable for generator operation, provided as follows:

When working with an electrode	Set current value	Minimum generator power
Ø2	not more than 80 A	3.0 kVA
Ø3	not more than 120 A	4.5 kVA
Ø4	not more than 160 A	6.0 kVA
Ø5 fusible	not more than 200 A	7.7 kVA
Ø5 refractory	not more than 250A	10 kVA
Ø6	up to 315A	13 kVA

**CAUTION!** For trouble-free operation, the generator output voltage should not go beyond the permissible limits of 170-260V (or 320-440V for ECO-315-400V)!

## 6. STORAGE

Store the conserved and packaged source under storage conditions 4 in accordance with GOST 15150-69 for a period of 5 years.

The de-conserved source should be stored in dry closed premises at an air temperature not lower than +5 °C. The premises should be free of acid vapours and other active substances.

## 7. TRANSPORTATION

The packed source is suitable to be transported by all transport means ensuring its safety in compliance with the transport rules established for the applicable type of transport.

## 8. TECHNICAL DATA

**CAUTION!** If the power supply is designed for a specific supply voltage, its technical data can be found on the identification plate on the top or rear panel. In this case, the mains plug, mains cable should be selected according to the voltage to be used.

Parameters	MINI	ECO-160	ECO-200	ECO-250	ECO-315
Rated mains voltage 50 / 60Hz, V	~ 220	~ 220	~ 220	~ 220	~ 3x380
Mains voltage variation limits, V	170 - 260	170 - 260	170 - 260	170 - 260	±15%
Efficiency, %	90	90	90	90	90
Limits of regulation of welding current, A	20 - 150	20 - 160	25 - 200	32 - 250	50 - 315
Welding current at:					
5 min / 45% LD	150 A	160 A	200 A	250 A	315 A
5 min / 100% LD	94 A	101 A	126 A	158 A	210 A

Max. power consumption, kVA	5.0	5.5	6.9	8.8	12.7
Normal operating voltage, V: - MMA electrode	20.4 - 25.5	20.4 - 26	20.4 - 26.5	20.4 - 27.0	23.4 - 29

## 9. SCOPE OF SUPPLY

1. Arc power source with mains cable - 1 pc;
2. Welding cable with electrode holder - 1 pc;
3. Welding cable with ground terminal ABICOR BINZEL - 1 pc;
4. Shoulder strap - 1 pc;
5. User manual - 1 pc;
6. Branded corrugated box / case \* PATON - 1 pc.

\* For MINI-C, ECO-160-C, ECO-200-C, ECO-250-C models

## 10. TROUBLESHOOTING

Fault	Reason	Solution
<b>No welding current</b> The mains switch is ON, the status indicator is OFF	Damaged mains cable	Check the mains cable.
	The supply voltage is below 155V (or one of the phases is failed for ECO-315-400V)	Disconnect the unit and connect to the mains with the appropriate supply voltage
	The internal power supply unit of the source is failed	Contact the service centre
<b>No welding current</b> The mains switch is ON, the source status indicator is green	Disconnected welding cables	Check the plug connections
	Ground is not connected or poorly connected	Establish good contact between the ground cable and the unit
<b>No welding current</b> The mains switch is ON, the source overheat status indicator is solid red	Thermal sensor triggered	Wait until the unit cools down; it will automatically turn on again afterwards
	Insufficient cooling air supply	Ensure sufficient air flow
	Defective thermal sensor	Contact the service centre
<b>Poor MMA striking,</b> source overheat status indicator flashes red for a short time	The supply voltage at the moment of striking is close to the minimum admissible value of 165V (or all phases are slumped to ~ 315V for ECO-315-400V)	If it is impossible to increase the cross-section of the supply wires, try decreasing the value of the set current, until the arc can be ignited. Then use the electrode according to the current value.

*Continued on page 53*

Fault	Reason	Solution
<b>Arc extinction occurs sporadically during welding</b>	The arc voltage of the electrode used is too high	If possible, use other electrodes or a welding unit of higher power
<b>MMA electrode sticks to the workpiece</b>	Welding current too low	Set a higher welding current
<b>Poor weld quality (heavy spatter)</b>	Wrong electrode polarity	Reverse the polarity of the electrode (according to the electrode manufacturer)
	Poor ground contact	Fix the ground terminal as close as possible to the welding area

## 11. SAFETY RULES

### GENERAL

The welding unit is manufactured in accordance with technical standards and established safety rules. However, if handled incorrectly, there is a hazard of:

- injury to service personnel or a third party;
- damage to the unit itself or to the company's material assets;
- disruptions to an effective workflow.

All persons involved in the commissioning, operation, care and maintenance of the unit must

- be appropriately certified;
- have expertise in welding;
- strictly follow these instructions.

The malfunctions that could impair safety must be urgently rectified.

### USER RESPONSIBILITIES

For personal protection, observe the following rules:

- wear protective footwear that retains insulating properties, even in wet conditions;
- protect hands with insulating gloves;
- protect eyes with a protective mask with an anti-UV filter that meets safety standards;
- use only suitable (highly inflammable) clothing.

### PERSONAL PROTECTIVE EQUIPMENT

For personal protection, observe the following rules:

- wear protective footwear that retains insulating properties, even in wet conditions;
- protect hands with insulating gloves;

- protect eyes with a protective mask with an anti-UV filter that meets safety standards;
- use only suitable (highly inflammable) clothing.

## **HAZARD OF HARMFUL GASES AND VAPOURS**

- remove generated smoke and harmful gases from the working area with special means;
- ensure sufficient supply of fresh air;
- vapours of solvents should not get into the radiation zone of the welding arc.

## **HAZARD OF SPARKLES**

- remove flammable objects from the working area;
- do not perform welding works on containers where gases, fuel, oil products are or were stored. Potential explosion hazard for residues of these products;
- in fire and explosion hazardous areas, observe the special rules in accordance with national and international standards.

## **HAZARD OF MAINS AND WELDING CURRENT**

- electric shock can be fatal;
- magnetic fields created by high current can have a negative effect on the performance of electrical devices (e.g., a pacemaker). Persons with such devices should seek the advice of a physician before approaching a welding area;
- the welding cable must be robust, undamaged and insulated. Loose connections and damaged cables must be replaced immediately. An electrician must systematically check the mains cables and cables of the welding unit for proper insulation;
- do not remove the outer casing of the unit during use.

## **INFORMAL PRECAUTIONS**

- keep the instruction near the place of use of the welding unit at all times;
- in addition to the instructions, observe the applicable general and local safety and environmental regulations;
- keep all instructions on the welding unit legible.

## **STRAY WELDING CURRENTS**

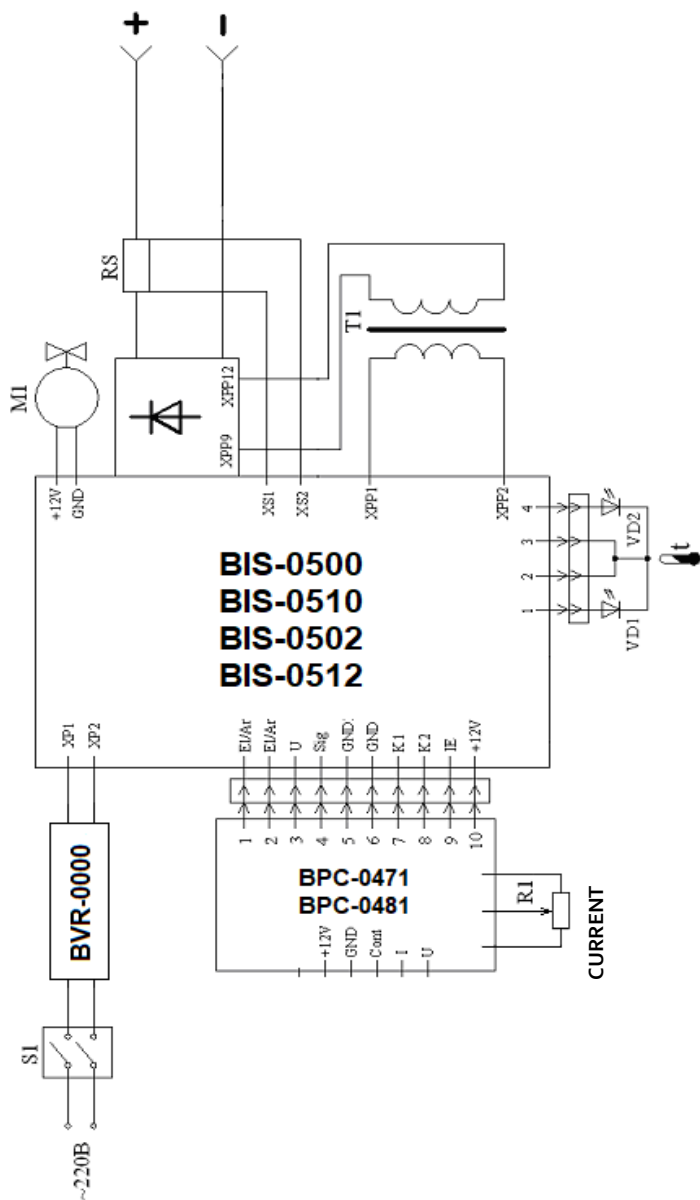
- make sure that the ground cable terminal is firmly connected to the unit;
- if possible, do not install the welding unit directly on an electrically conductive floor or work table, use insulating gaskets.

## **REGULAR USE PRECAUTIONS**

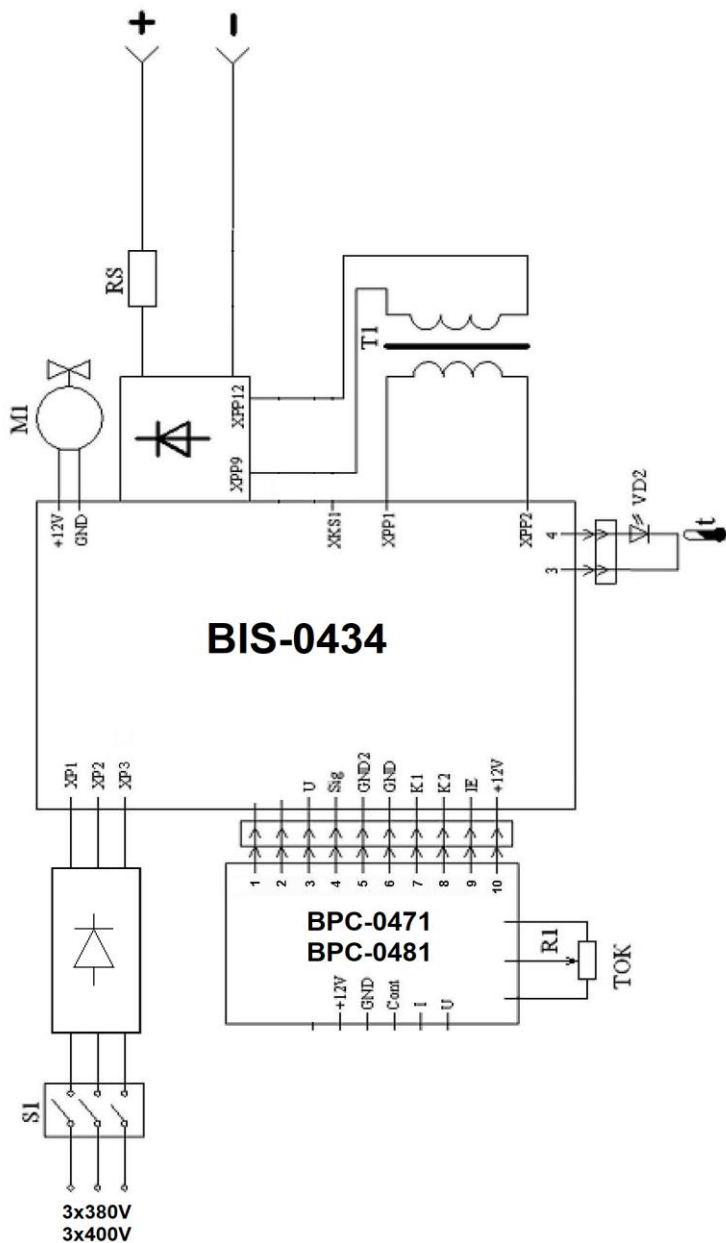
Check the unit at least once a week for external damage and the operation of the safety units.

## 12. SOURCE WIRING SCHEMATIC DIAGRAM

Wiring schematic diagram  
PATON MINI, ECO-160/200/250 DC MMA



Wiring schematic diagram  
PATON ECO-315-400V DC MMA





### 13. WARRANTY OBLIGATIONS

PATON INTERNATIONAL guarantees the correct operation of the power supply provided that the consumer observes the rules of operation, storage, and transportation.

**CAUTION! There is no free warranty service for mechanical damage to the welding unit!**

UNIT MODEL	WARRANTY PERIOD
MINI	<b>3 years</b>
ECO-315-400V	
ECO-160	<b>5 years</b>
ECO-200	
ECO-250	

The main warranty period starts from the date the inverter equipment is sold to the end customer.

During the main warranty period, the seller undertakes, free of charge for the owner of PATON inverter equipment:

- to make diagnostics and identify the cause of the malfunction,
- to provide assemblies and elements necessary for the repair,
- to carry out work to replace the failed elements and assemblies,
- to test the repaired equipment.

The main warranty obligations do not apply to the equipment:

- with mechanical damage that affected the performance of the unit (deformation of the housing and parts as a result of falling from a height or falling of heavy objects on the equipment, falling out of buttons and connectors),
- with traces of corrosion, which caused a malfunction,
- failed due to exposure of abundant moisture to its power and electronic elements,
- failed due to the accumulation of conductive dust inside (coal dust, metal shavings, etc.),
- in case of an attempt to independently repair its components and/or replace electronic elements,
- it is recommended to clean the internal elements and assemblies of this equipment, with compressed air, to remove the protective cover, depending on the operating conditions, once every six months, in order to avoid the breakdown of the unit. Cleaning should be done carefully, keeping the compressor hose at a sufficient distance to avoid damage to the soldering of the electronic components and mechanical parts.

Also, the main warranty obligations do not apply to failed external elements of the equipment exposed to physical contact, and related/consumable materials; the claims to the following are accepted no later than two weeks after the sale:

- on and off button,
- knobs for adjusting welding parameters,
- connectors for connecting cables and hoses,



- control connectors,
- mains cable and mains cable plug,
- carrying handle, shoulder strap, case, box,
- electrode holder, ground terminal, torch, welding cables and hoses.

The seller reserves the right to refuse to provide warranty repairs, or to set the month and year of manufacture of the unit as the start date for the fulfilment of warranty obligations (established by the serial number):

- if the owner loses the data sheet,
- in the absence of correct or even any kind of entries in the data sheet by the seller when selling the unit,
- the warranty period is extended for the period of warranty service of the unit in the service center.

## **ОФИЦИАЛЬНЫЙ ДИЛЕР В УКРАИНЕ:**

[storgom.ua](https://storgom.ua)

### **ГРАФИК РАБОТЫ:**

Пн. – Пт.: с 8:30 по 18:30

Сб.: с 09:00 по 16:00

Вс.: с 10:00 по 16:00

### **КОНТАКТЫ:**

+38 (044) 360-46-77

+38 (066) 77-395-77

+38 (097) 77-236-77

+38 (093) 360-46-77

Детальное описание товара:

<https://storgom.ua/product/paton-988861.html>

Другие товары: <https://storgom.ua/inventory.html>