

≡ ECOFLOW

СОНЯЧНА БАТАРЕЯ

Зв'язатися з нами:
support@ecoflow.com
www.ecoflow.com

Комплектація



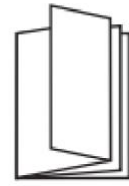
Чохол із підставкою



Сонячна батарея

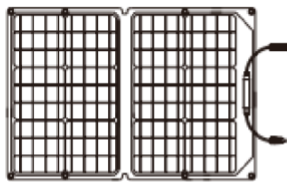


Вихідний контролер
MC4



Посібник
користувача та
гарантійний талон

Метод підключення



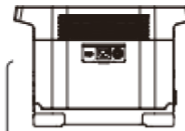
Сонячна
батарея



Кабель MC4 на XT60
(Кабель зарядки від сонячної
енергії)
* Аксесуар продається окремо



Вхідний
порт
XT60



EcoFlow™ DELTA
(Продається окремо)

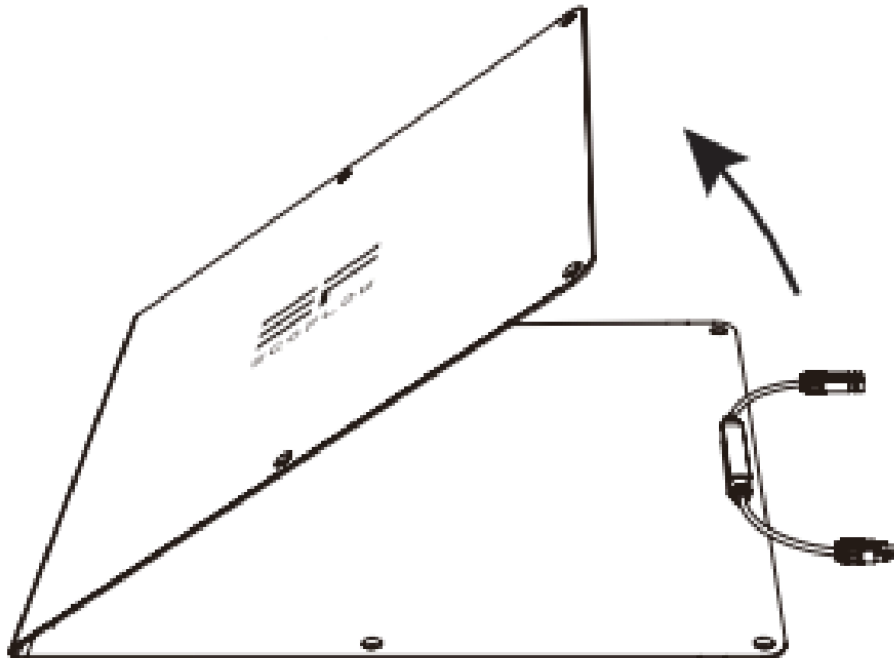


Серія EcoFlow
RIVER
(Продається окремо)

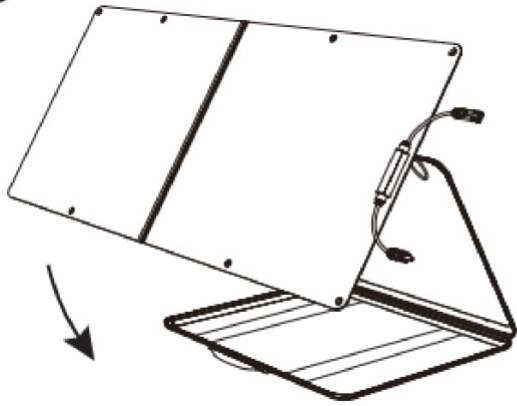
Портативні станції
живлення

Як встановити сонячну батарею

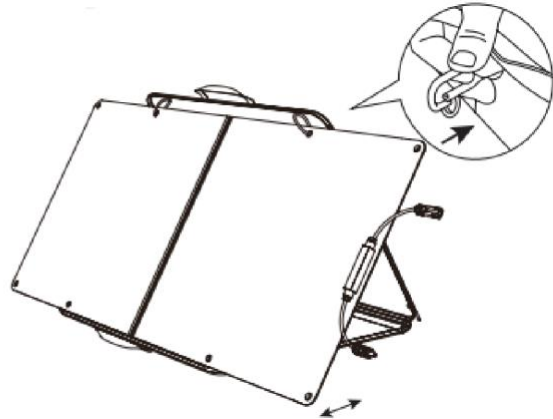
1. Відкрийте та розгорніть сонячну батарею EcoFlow



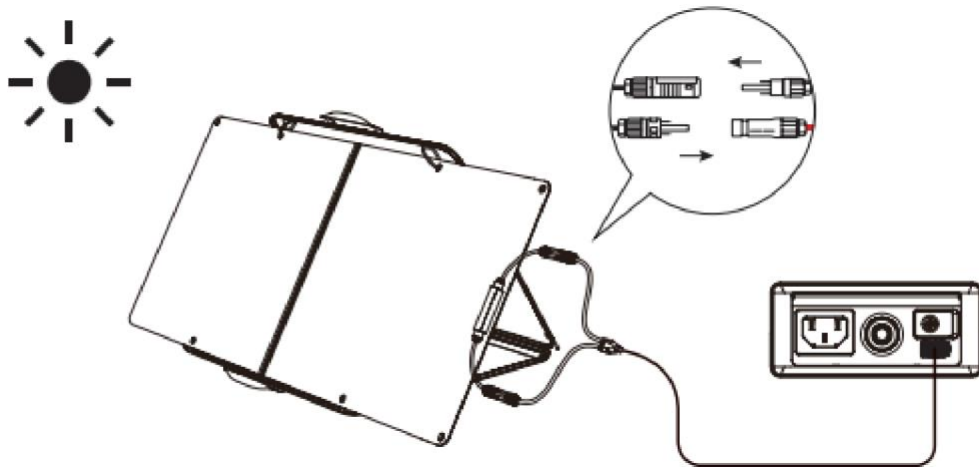
2. Відрегулюйте сонячну батарею на чохлі з підставкою.



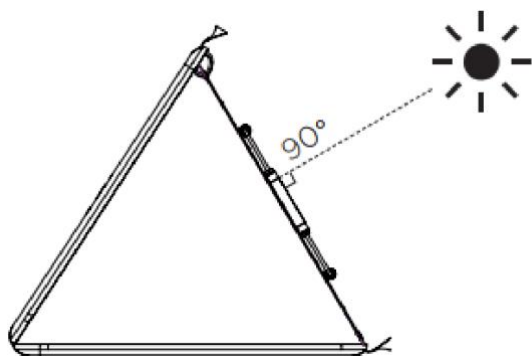
3. Прикріпіть сонячну батарею до корпусу чохла з підставкою за допомогою карабінів.



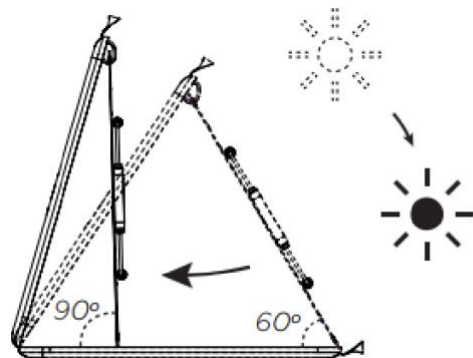
4. Підключіть роз'єм MC4 сонячної батареї до кабелю MC4 - XT60 (кабель для заряджання від сонячної батареї, продається окремо) та підключіть кабель MC4 - XT60 до порту XT60 на станції живлення EcoFlow.



5. Щоб підвищити ефективність сонячної батареї EcoFlow, розміщуйте її під прямим сонячним промінням, вона повинна бути розташована перпендикулярно сонячному світлу. Також слід переконатися, що сонячні батареї нічим не закриті.



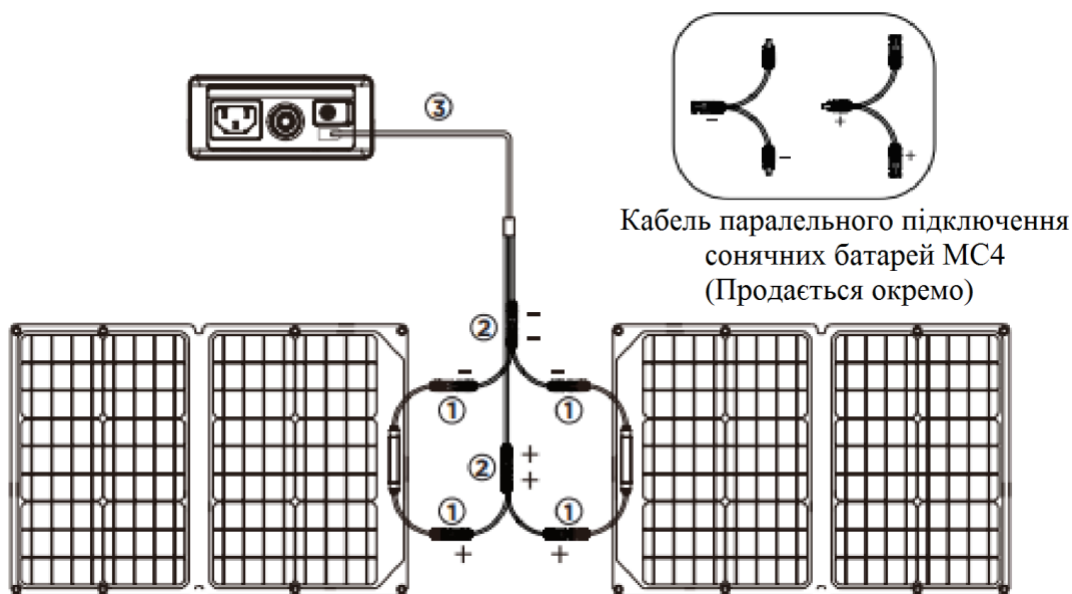
6. Кейс для перенесення також можна використовувати як підставку, яка дозволяє розміщувати сонячну батарею під кутом від 60° до 90°.



Підключення сонячних батарей паралельно або послідовно

Паралельне підключення сонячних батарей (див. рисунок нижче)

1. З'єднайте позитивні полюси сонячних батарей із позитивними полюсами кабелю паралельного підключення сонячних батарей MC4. З'єднайте негативні полюси сонячних батарей із негативними полюсами кабелю паралельного підключення сонячних батарей MC4;
2. З'єднайте роз'єм паралельного кабелю (сторона виходу) з роз'ємами MC4 на кабелі MC4 - XT60 (продається окремо);
3. Підключіть роз'єм XT60 кабелю MC4 на XT60 до порту XT60 на портативній електростанції EcoFlow.



Сонячна батарея А

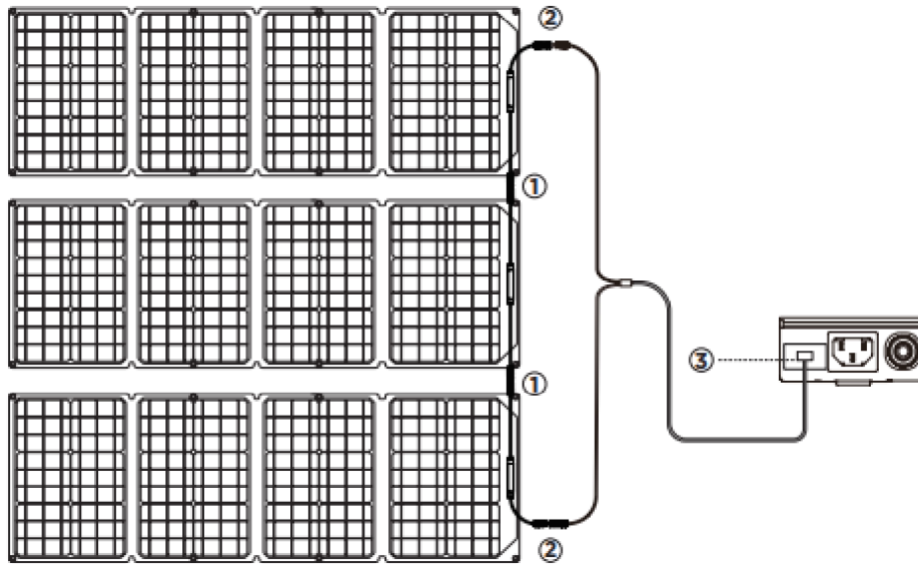
Для отримання додаткових відомостей про підключення сонячних батарей див. посібники користувача щодо конкретних станцій живлення EcoFlow.

Сонячна батарея В

Послідовне підключення сонячних батарей (див. рисунок нижче)

1. Підключіть штекер однієї сонячної батареї до гнізда іншої сонячної батареї;
2. Підключіть роз'єм MC4 сонячної батареї до кабелю MC4 - XT60 (продається окремо);
3. Підключіть роз'єм XT60 кабелю MC4 на XT60 до порту XT60 портативної станції живлення.

Для отримання додаткових відомостей про підключення сонячних батарей див. посібники користувача щодо конкретних станцій живлення EcoFlow.



Для отримання додаткових відомостей про підключення сонячних батарей див. посібники користувача щодо конкретних станцій живлення EcoFlow.

ПОШИРЕНІ ЗАПИТАННЯ

Чи водонепроникні сонячні батареї EcoFlow?

Батареї сонячних батарей EcoFlow мають рівень захисту IP67, що означає, що їх можна занурювати у воду на глибину до метра на 30 хвилин. Вони також пилонепроникні, довговічні та підходять для використання на відкритому повітрі. Якщо ви хочете очистити сонячну батарею, використовуйте слабкий струмінь води та не використовуйте джерела води під високим тиском, такі як струмені розпилювача, оскільки високий тиск може пошкодити сонячні батареї.

Чи змінюється швидкість заряджання сонячних батарей EcoFlow?

Швидкість заряджання сонячних батарей залежить від умов експлуатації та навколишнього середовища:

Погода: сонячні батареї можуть мати нижчу потужність у холодних, похмурих та дощових умовах;

Розташування: сонячні батареї можуть мати меншу потужність, якщо вони не спрямовані прямо до сонця;

Перешкоди: сонячні батареї можуть мати нижчу потужність, коли вони розташовані в тіні, за іншими об'єктами або за вікном.

Попередження: уникайте застосування зовнішнього тиску до сонячних батарей; це може призвести до пошкодження елементів сонячної батареї та зниження вихідної потужності.

Чи можна використовувати сонячні батареї EcoFlow за екстремальних погодних умов?

Будь ласка, використовуйте сонячні батареї у стабільних погодних умовах. Оптимальний діапазон температур для нормального використання та зберігання сонячних батарей EcoFlow становить від -4°F до 185°F (від -20°C до 85°C).

Попередження: **ЗАБОРОНЯЄТЬСЯ** використовувати сонячні батареї в суворих погодних умовах, таких як гроза, сильний вітер та град.

Чи можуть сонячні батареї EcoFlow накопичувати енергію самі?

Сонячні батареї перетворюють сонячну енергію на електрику і передають її у вигляді постійного струму на електростанцію EcoFlow, а не накопичують енергію самі по собі.

Технічні специфікації

Сонячна батарея 160 Вт

Номинальна потужність : 160 Вт (+/- 5 Вт)*
Напруга розімкнутого ланцюга : 21.4 В (Vmp 18.2 В)

Струм короткого замикання : 8.8 А (Imp 9.6А)

Ефективність : 21% - 22%

Тип вічок : монокристалічний кремній

Тип конектора : MC4

Температура роботи та зберігання:
Від -4°F до 185°F (від -20°C до 85°C)

Загальна інформація

Вага: 15.4 фунти (7.0 кг)

Сонячна батарея: 11 фунтів (5.0 кг)

Розміри у розгорнутому стані:
26,8*61,8*1,0 дюйма (68*157*2,4 см)

Розміри у згорнутому стані:
26,8*16,5*1,0 дюйма (68*42*2,4 см)

Гарантія: 12 місяців

*Гарантійний термін може змінюватись в залежності від місцевих законів та правил.

Перевірено та сертифіковано



Сонячна батарея 60 Вт

Номинальна потужність : 60 Вт (+/- 5 Вт)*
Напруга розімкнутого ланцюга : 21.6 В (Vmp 18.2 В)

Струм короткого замикання : 3.5 А (Imp 3.3А)

Ефективність : 21% - 22%

Тип вічок : монокристалічний кремній

Тип конектора : MC4

Температура роботи та зберігання:
Від -4°F до 185°F (від -20°C до 85°C)

Загальна інформація

Вага: 8.8 фунта (4.0 кг)

Сонячна батарея: 4.4 фунти (2.0 кг)

Розміри у розгорнутому стані:
21*32,1*1,0 дюйма (53,7*81,5*2,4 см)

Розміри у згорнутому стані:
21*16,5*1,0 дюйма (53,7*42*2,4 см)

Гарантія: 12 місяців

*Гарантійний термін може змінюватись в залежності від місцевих законів та правил.

Перевірено та сертифіковано



Сонячна батарея 110 Вт

Номинальна потужність : 110 Вт (+/- 5 Вт)*
Напруга розімкнутого ланцюга : 21.7 В (Vmp 18.5 В)

Струм короткого замикання : 6.3 А (Imp 6.0А)

Ефективність : 21% - 22%

Тип вічок : монокристалічний кремній

Тип конектора : MC4

Температура роботи та зберігання:
Від -4°F до 185°F (від -20°C до 85°C)

Загальна інформація

Вага: 13.2 фунти (6 кг)

Сонячна батарея: 8.8 фунти (4 кг)

Розміри у розгорнутому стані:
20,2*62,5*1,0 дюйма (51,4*158*2,4 см)

Розміри у згорнутому стані:
20,2*16,5*1,0 дюйма (51,4*42*2,4 см)

Гарантія: 12 місяців

*Гарантійний термін може змінюватись в залежності від місцевих законів та правил.

Перевірено та сертифіковано



* Номинальна потужність перевірена в стандартних умовах випробувань: 1000 Вт/м², AM1,5, 25°C

EcoFlow TM є товарним знаком компанії Shenzhen EcoFlow Technology Limited (скорочено EcoFlow) та її дочірніх компаній.

ОФИЦИАЛЬНЫЙ ДИЛЕР В УКРАИНЕ:

storgom.ua

ГРАФИК РАБОТЫ:

Пн. – Пт.: с 8:30 по 18:30

Сб.: с 09:00 по 16:00

Вс.: с 10:00 по 16:00

КОНТАКТЫ:

+38 (044) 360-46-77

+38 (066) 77-395-77

+38 (097) 77-236-77

+38 (093) 360-46-77

Детальное описание товара:

<https://storgom.ua/product/solnechnaya-batareya-ecoflow-110-vt-efsolar110n.html>

Другие товары: <https://storgom.ua/solnechnye-paneli-dlya-zaryadnyh-stancij.html>